

股票代碼 1215



台灣卜蜂企業股份有限公司

民國 1 0 4 年 度 年 報

刊印日期：民國105年5月16日

股東可查詢本年報之網址為

<http://mops.twse.com.tw>（公開資訊觀測站）

<http://www.cptwn.com.tw>（台灣卜蜂公司網站）

■ 本公司發言人

姓名：陳銘龍

職稱：特別助理

電話：(02)2507-7071

電子信箱：service@cptwn.com.tw

代理發言人

姓名：林明芳

職稱：特別助理

電話：(02)2507-7071

電子信箱：service@cptwn.com.tw

■ 總公司及工廠所在地

總公司：台北市松江路87號17樓

電話：(02)2507-7071

高雄廠：高雄市永安區永安工業區永工二路7號

電話：(07)621-6131

台中廠：台中市梧棲區關連工業區自強路99號

電話：(04)2639-2141

南投廠：南投市南崗工業區工業東路17號

電話：(049)2255-337

調理食品廠：南投市南崗工業區自強三路21號

電話：(049)2260-888

■ 辦理股票過戶機構

名稱：中國信託商業銀行代理部

地址：台北市重慶南路一段83號5樓

電話：(02)6636-5566

網址：<http://www.ctbcbank.com>

■ 財務報告簽證會計師

會計師姓名：王輝賢、謝智政

事務所名稱：資誠聯合會計師事務所

地址：台北市基隆路一段333號國際貿易大樓27樓

電話：(02)2729-6666

網址：<http://www.pwc.tw>

■ 海外有價證券掛牌買賣之交易場所名稱及查詢該海外有價證券資訊之方式：不適用

■ 公司網址

<http://www.cptwn.com.tw>

致股東報告書	2
公司簡介	7
一、設立日期	7
二、公司沿革	7
公司治理報告	8
一、組織系統	8
二、董事、監察人、總經理、副總經理、協理、各部門及分支機構主管資料	10
三、最近年度支付董事、監察人、總經理及副總經理之酬金	13
四、公司治理運作情形	17
五、會計師公費資訊	25
六、更換會計師資訊	26
七、公司相關人員曾任職於簽證會計師所屬事務所或其關係企業情形	26
八、董事、監察人、經理人及持股比例超過百分之十之股東股權移轉及質押情形	26
九、持股比例占前十名之股東相互間為關係人等關係之資訊	27
十、公司、公司內部人及公司直、間接控制之事業對同一轉投資事業之持股情形	27
募資情形	28
一、資本及股份	28
二、公司債辦理情形	31
三、特別股辦理情形	31
四、海外存託憑證辦理情形	31
五、員工認股權憑證、限制員工權利新股辦理情形	31
六、併購或受讓他公司股份發行新股辦理情形	31
七、資金運用計畫執行情形	31
營運概況	32
一、業務內容	32
二、市場及產銷概況	33
三、從業員工資料	36
四、環保支出資訊	36
五、勞資關係	37
六、重要契約	38
財務概況	39
一、最近五年度簡明資產負債表及綜合損益表，會計師姓名及其查核意見	39
二、最近五年度財務分析	45
三、最近年度財務報告之審計委員會審查報告	50
四、最近年度財務報告	51
五、最近年度經會計師查核簽證之公司個體財務報告	77
六、最近年度及截至年報刊印日止，公司及關係企業發生財務週轉困難情事	99
財務狀況及財務績效之檢討分析與風險事項	100
一、財務狀況	100
二、財務績效	101
三、現金流量	101
四、重大資本支出對財務業務之影響	102
五、轉投資政策、其獲利或虧損之主要原因、改善計畫及未來一年投資計畫	102
六、風險事項之分析評估	102
七、其他重要事項	103
特別記載事項	104
一、關係企業相關資料	104
二、私募有價證券辦理情形	106
三、子公司持有或處分本公司股票情形	106
四、其他必要補充說明事項	106
對股東權益或證券價格有重大影響之事項	106

# 致股東報告書

各位股東、貴賓大家好：

竭誠歡迎各位股東、貴賓在百忙中撥冗參加今天股東常會，除了感謝您的參與，本人謹代表公司董事及全體同仁，對各位股東長期以來對公司的支持與愛護致上最大的敬意。

回顧2015年全球經濟成長不如預期樂觀，特別是新興市場成長速度未如預期回穩，反而大幅衰退，加上國際油價大跌、金融市場波動加劇（如人民幣大幅貶值）及發生自二次世界大戰以來最嚴重敘利亞難民潮席捲歐洲，造成歐洲地區混亂等不利因素影響，美國、中國、日本、歐洲地區與世界各地的金融、經濟景況仍然渾沌未明。一系列的經濟顯示，世界經濟增長正加速放緩。在國際經濟陰霾層層的籠罩下及台幣兌換美元匯率自最高至最低大幅貶值約9%，又逢出口年增率自2月份以來連續下滑11個月等因素影響下，台灣經濟也欲振乏力。依行政院主計處公佈的全年經濟成長率無法保1，只有0.85%，為自金融海嘯後最差，也是近6年來最低。

展望2016年全球經濟情勢，將受美國聯準會升息政策、中國大陸及部份新興經濟體成長力道放緩、歐元地區擴張貨幣寬鬆政策、國際恐怖主義、地緣政治風險、國際油價與大宗商品價格波動等因素牽動，全球經濟仍維持低迷成長趨勢。新的一年台灣經濟發展，外需方面在全球經濟復甦緩慢，重要貿易伙伴仍有經濟下滑風險，出口預期應呈現溫和成長。經濟成長動能必須來自提振消費者信心、促進國內投資、寬鬆的金融貨幣政策、積極的財政政策、結構性的產業政策調整等擴大內需方面來帶動。行政院主計處預測全年經濟成長率為1.47%。

2015年台灣農畜牧業在1月份爆發史上最嚴重禽流感事件，撲殺了近百萬的鵝、鴨、雞，其中鵝產業損失重創90%以上，在歷次禽流感事件嚴竣環境考驗下，本公司皆能化危機為轉機，安然渡過，並在全體同仁努力下，每股稅後盈餘2.57元。預期2016年應有穩定性的成長，但尚須看大宗穀物價格波動，匯率變化等大環境及全球溫室氣候變遷等因素而定。未來將持續進行下列經營策略：

- 一、近幾年來食品安全問題不斷發生，卜蜂長期以來秉持「沒有生物安全，就沒有食品安全」堅持的一貫經營理念，從原物料供應來源、製程、倉儲、產品出廠運輸等全程嚴格品質管控與完整的產銷履歷控管，使本公司能安然渡過食安危機，化危機為轉機，在消費者食品安全意識高漲、品牌效益下甚獲各主要客戶信賴及其他知名企業希望增加合作意願。本公司在前幾年投產的新加工廠目前產能轉虧為盈，未來將持續擴充加工廠食品的發展。
- 二、本公司長期以來持續投資生產、品管檢驗相關設備，培訓優秀的生產、品管人才，強調維護消費者「食在安心」的精神，提供安全、健康、衛生、價廉物美、最優質的蛋白質肉。

三、近幾年來受食品安全、天災、大宗穀物激烈變化、禽流感、豬隻下痢、匯率等因素影響，導致各項成本變動及經營風險加劇，未來將強化風險管理、信用控管等經營策略。

2014年及2015年每股獲利2.92元及2.57元，創造了近30年來最高及次高獲利；2016年第一季每股獲利更達0.95元，為歷年來單季最高獲利，具體呈現了過去數年本公司持續投資的成效。未來將持續引進國外先進設備及集團優質人才，繼續不斷登峰，務求將台灣卜蜂推昇為台灣農牧業之領導者，引領台灣農牧業邁入新里程。

近年來在高雄地區籌設純植物飼料生產線，亦在台中地區設立無藥物飼料生產線，提供國內養殖業安全無慮的飼料，為消費者提供健康安全蛋品、乳品及肉品，克盡企業社會責任；在食品廠架設全新全熟燒烤線及即食產品線，以期提供較健康的加工肉品，並減少消費者的調理時間，以期達到降低能耗之目的。

本公司深刻體認近年來天災頻傳，探究原因來自人類破壞自然生態所造成，卜蜂集團謝國民董事長提出的「利國、利民、利企業」中心思想，要求全體同仁推動政策時，必須同時兼顧經濟、企業社會責任及環境保護，並全力保障消費者食品安全、健康的理念。

有關2015年營運狀況及2016年營運目標，請本公司總經理許瑞通先生向各位股東、貴賓報告。最後謹祝

各位股東、貴賓

身體健康 平安順心

董事長

鄭武樾

各位股東、貴賓大家好：

本公司2015年度合併報表之營業收入淨額為NT\$16,553,896仟元，比2014年度減少NT\$973,864仟元。相關營業收入結構分別說明如下：

一、飼料事業

營業收入為NT\$9,075,630仟元，佔營業總額之54.8%，與2014年度NT\$10,319,943仟元比較，下降幅度約12.1%。

二、農畜牧事業

營業收入為NT\$5,619,236仟元，佔營業總額之34.0%，與2014年度NT\$5,575,995仟元比較，成長幅度為0.8%。

三、肉類加工產品

營業收入為NT\$1,859,030仟元，佔營業總額之11.2%，與2014年度NT\$1,631,822仟元比較，成長幅度為13.9%。

總結全年營業收入淨額，扣除營業成本NT\$14,525,501仟元，獲得營業毛利NT\$2,028,395仟元。營業利益為NT\$884,184仟元，稅前淨利為NT\$912,495仟元，每股稅後盈餘2.57元。

有關2015年營業成果、營業計劃與預算執行、財務指標等各項數字分析及2016年營業計劃概要詳見年報第5~6頁說明，請自行參閱。

展望2016年的來臨，本人與公司全體同仁將更加努力完成董事會所交付的2016年策略及預算目標，敬請各位股東隨時指教，鼎力支持。在此謹祝

各位股東、貴賓

身體健康、順心如意

總經理

許 瑞 通

## 一、2015年度營業報告

### (一) 營業計劃實施成果

詳如前頁所述。

### (二) 營業收支預算執行情形

依「公開發行公司公開財務預測資訊處理準則」規定，本集團2015年度未編製公開財務預測，惟整體營業成果符合公司內部營運計畫。

### (三) 財務收支及獲利能力分析

#### 1. 財務收支

(1) 2015年度利息收入為新台幣4,893仟元，為活存之利息收入。

(2) 2015年度利息費用為新台幣30,399仟元，為借款利息費用。

#### 2. 獲利能力分析

項目	2015年度
資產報酬率	7.85%
權益報酬率	13.68%
稅前純益占實收資本比率	34.05%
純益率	4.36%
每股稅後盈餘	2.57元

### (四) 研究發展狀況

使用先進設備與技術研發新產品，成功開發蜜汁香雞排和裹醬式炸雞、炭火風味等系列產品；以及採用先進炒飯技術結合雞肉加工開發多種健康型產品，提供消費者早餐餐點便利的新選擇。

## 二、2016年度營業計劃概要及未來公司發展策略

### (一) 經營方針

長期以來一直致力於農牧、食品核心事業為原則，積極建立從飼料製造、禽畜育種養殖、電宰、生鮮冷藏肉品、肉類加工食品等產業上、中、下游垂直整合經營模式。加上各項品牌強化、精耕通路等行銷策略及採購與研發經營策略，並採最嚴謹的品管作業流程管控供應鏈原物料的安全，以提供消費者符合安全、衛生、健康、物美價廉的優質產品為一貫理念。

### (二) 預期銷售數量及其依據

依據過去實績及市場需求變動之狀況下，2016年預估之合併銷售數量如下：

項目	單位	預估銷售量
飼料及加工性熟料	噸	710,000
農畜牧肉品	噸	85,000
肉類加工品	噸	14,000



### (三) 重要產銷政策

台灣在加入WTO之後，2005年開始肉品完全開放自由進口，全球化浪潮的衝擊下，未來國內外經營環境必然將有更多的挑戰，市場價格競爭勢必更加激烈，我們將以精耕品牌、深耕通路經營，運用集團全球採購資訊網優勢利基，創新研發技術等策略方式，提供廣大消費者具差異化、獨特性、競爭性的安全、健康、衛生、美味的產品，以減低價格競爭的壓力。

## 三、外部競爭環境、法規環境及總體經營環境

- (一) 台灣於2002年起加入WTO世界貿易組織後，2005年開始國外肉品全面開放自由進口的衝擊，商品交易已跨越國際區域的障礙，全世界已逐漸成為單一市場，市場競爭勢必更加激烈。本集團長期以來積極建立品牌的精耕、通路深耕強化行銷，全球採購資訊網平台系統，創新研發等各項資源整合、統籌運用，在降低原料採購成本、提昇產品品質及附加價值及售後服務等方面已發揮顯著的效益。
- (二) 最近幾年來台灣陸續發生塑化劑、瘦肉精、毒澱粉、毒醬油、食用油混油及飼料油混充食用油等食品安全事件。食品安全是全世界最重視的議題，本公司為確保產品符合食品安全提供消費者安全、健康、衛生、價廉物美最優質的蛋白質肉品，長期以來相繼導入CAS、TGAP、ISO22000、HACCP等系統，並以最嚴謹的品管作業流程管控供應鏈原物料的安全。
- (三) 回顧2015年全球經濟成長不如預期樂觀，特別是新興市場成長速度未如預期回穩，反而大幅衰退，加上國際油價大跌、金融市場波動加劇（如人民幣大幅貶值）及發生自二次世界大戰以來最嚴重敘利亞難民潮席捲歐洲，造成歐洲地區混亂等不利因素影響，美國、中國、日本、歐洲地區與世界各地的金融、經濟景況仍然渾沌未明。一系列的經濟顯示，世界經濟增長正加速放緩。在國際經濟陰霾層層的籠罩下及台幣兌換美元匯率自最高至最低大幅貶值約9%，又逢出口年增率自2月份以來連續下滑11個月等因素影響下，台灣經濟也欲振乏力。依行政院主計處公佈的全年經濟成長率無法保1，只有0.85%，為自金融海嘯後最差，也是近6年來最低。

展望2016年全球經濟情勢，將受美國聯準會升息政策、中國大陸及部份新興經濟體成長力道放緩、歐元地區擴張貨幣寬鬆政策、國際恐怖主義、地緣政治風險、國際油價與大宗商品價格波動等因素牽動，全球經濟仍維持低迷成長趨勢。新的一年台灣經濟發展，外需方面在全球經濟復甦緩慢，重要貿易伙伴仍有經濟下滑風險，出口預期應呈現溫和成長。經濟成長動能必須來自提振消費者信心、促進國內投資、寬鬆的金融貨幣政策、積極的財政政策、結構性的產業政策調整等擴大內需方面來帶動。行政院主計處預測全年經濟成長率為1.47%。



# 公司簡介

一、設立登記日期：中華民國66年8月22日

## 二、公司沿革

民國42年：卜蜂飼料公司總部創立於泰國首都曼谷市，迄今成長頗鉅，不但在泰國已建立最具規模的飼料業畜牧業統合經營的公司，而且在其它國家亦設有飼料廠及養豬、養雞之事業，頗具盛名。

民國66年：旅泰愛國華僑所屬卜蜂集團為響應政府鼓勵華僑回國投資之號召，決定回國投資政府所獎勵之生產事業。八月，正式登記設立台灣卜蜂飼料股份有限公司，公司設立在台北，並開始籌劃建廠，廠址選在高雄永安工業區，由於在台灣率先推廣優良的粒狀飼料，領導本省飼料工業邁入新的里程。

民國73年：在台中關連工業區興建台中廠，並於十月正式開始生產銷售。

民國76年：七月股票正式上市買賣，成為大眾公司。

民國77年：在南投興建家禽電動屠宰廠，公司亦於同年更名為台灣卜蜂企業股份有限公司。

民國78年：轉投資香港沛式有限公司，並朝著國際化、多元化、一貫化的目標，奮力前進。

民國79年：二次加工肉品正式問市，為本集團肉品加工市場再添生力軍。主要生產香腸、火腿、熱狗、雞塊等。

民國81年：以間接投資方式轉投資大陸連雲港正大農牧發展有限公司。

民國82年：轉投資時時樂食品企業股份有限公司，從事西式連鎖餐飲業。

民國87年：本公司與泰國卜蜂集團在美國阿拉巴馬州共同投資從事種雞生物科技中心，電腦化全自動控制飼料廠，現代化的肉品食品加工廠及行銷通路的建立等項目經營。

另於同年轉投資台灣愛拔益加股份有限公司及卜蜂（台灣）股份有限公司，以建構垂直整合經營模式。

民國88年：南投肉品加工廠於六月份榮獲全球最具權威性與最大的品質驗證組織「瑞士通用認證集團」SGS集團驗證，並取得英國工商部轄下認證機構UKAS所頒發亞洲第一家通過ISO9001肉品加工廠證書，這是國內肉品加工業者首次在生產、品管及研發完整性發展，經由歐洲最具權威的驗證組織授證。

民國89年：台中及高雄飼料廠分別於一月、三月取得台灣第一家ISO9001飼料廠認證。

民國91年：南投肉品加工廠於四月份取得荷蘭RvA-HACCP認證。

民國96年：南投肉品加工廠於二月份取得ISO22000認證；十一月份取得(TAF)白肉雞—台灣良好農業規範(TGAP)認證。

民國100年：為因應消費者未來飲食趨勢的變化，在南投新建投資一座亞洲最先進冷凍微波調理鮮食加工廠。

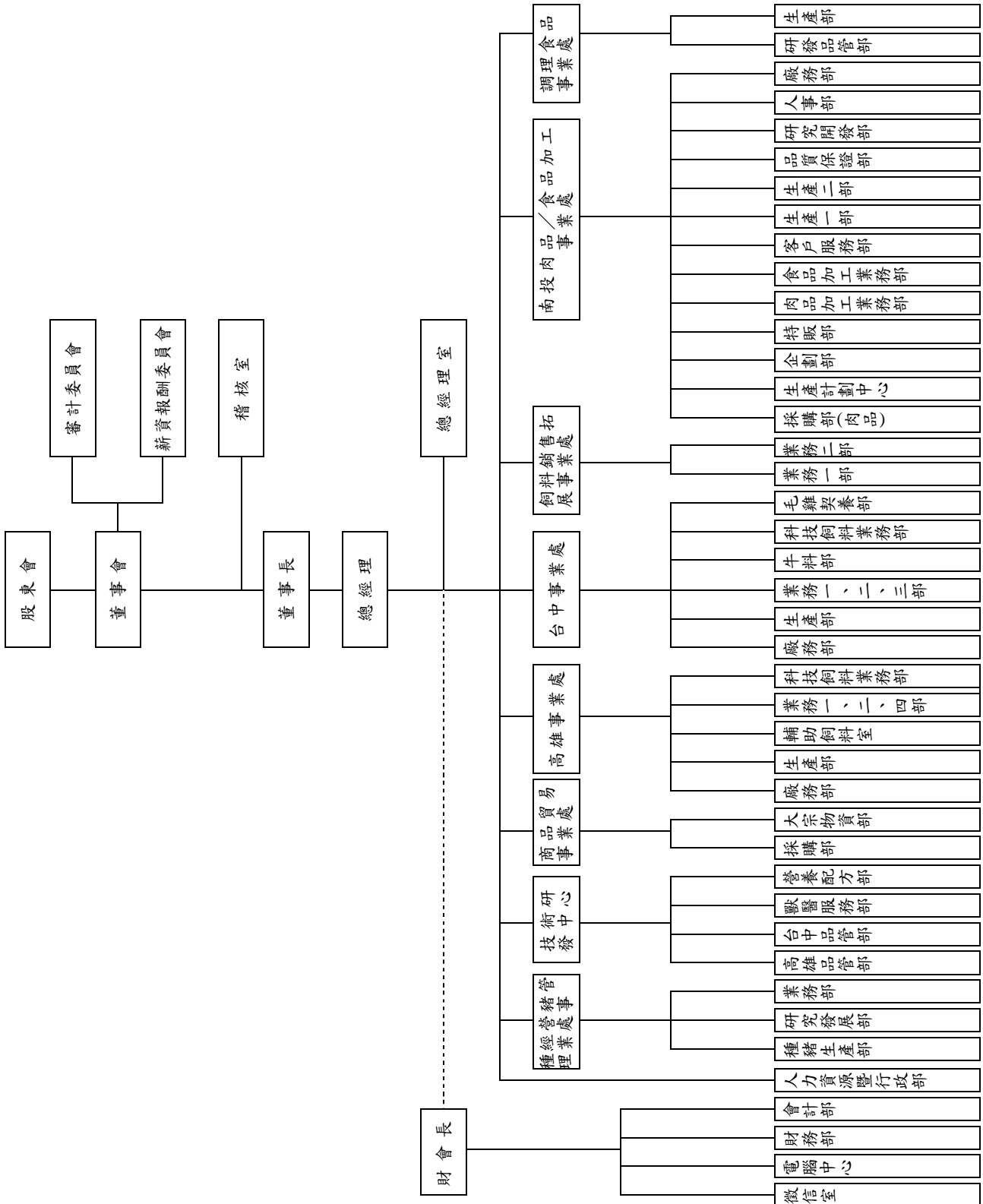
在高雄新建投資一座全植物性飼料廠符合IS22000、HACCP及歐盟、美國、日本的肉品安全標準，供應家禽、家畜更純淨、健康的無藥物性、無動物性原料來源的飼料。

最近年度及截至年報刊印日止並無發生如辦理公司併購、轉投資關係企業、重整，董事、監察人或持股超過百分之十之大股東股權大量移轉或更換，經營權之改變、經營方式或業務內容之重大改變等足以影響股東權益與公司之重要事項。

# 公司治理報告

## 一、組織系統

組織系統圖



## 各主要部門所營業務

- (1) 董事長：公司對外法定代表人，對內召集並主持董事會會議以及負責檢查和監督董事會決議的執行。
- (2) 總經理：公司經營方針、目標擬訂、推動並執行董事會會議之決議事項，跟催及督導。
- (3) 稽核室：調查、評估公司內部控制制度及各項管理制度之健全性、合理性及有效性，並查核企業中各單位執行公司各項計劃或政策及其指定職能之效率。
- (4) 總經理室：制度規劃、設定及修訂。經營分析及專案改善及跟催。
- (5) 徵信室：負責客戶徵信調查、授信、帳款催繳之工作。
- (6) 電腦中心：負責公司資料處理、程式開發、維護工作。
- (7) 財務部：負責資金調度、銀行額度控制、銀行往來關係建立、公司各種保險事宜，及辦理股票有關事宜。
- (8) 會計部：負責帳務處理、損益計算、管理分析、預算編製有關事宜。
- (9) 人力資源暨行政部：負責人事管理、總務管理、文書、教育訓練事宜。
- (10) 技術研發中心：負責飼料產品之開發及設計，售後服務，客戶家畜家禽疾病診療，飼養管理指導。
- (11) 商品貿易事業處：負責飼料原物料、微量原料、機器設備採購與進出口貿易銷售作業。
- (12) 採購部：負責生鮮肉品原物料之採購。
- (13) 生產部：負責飼料、生鮮肉品、肉類加工品、冷凍調理食品、種豬及肉豬生產之計劃及執行，原物料、成品之管理及品質管制，工廠農場建築設備及機器設備之保管維護，各項新建工程及改善工程執行監督。
- (14) 生產計劃中心：依據生鮮肉品及肉類加工品銷售計劃、執行追蹤生產計劃。
- (15) 業務部：負責飼料、生鮮肉品、肉類加工品、種豬及肉豬之銷售、帳款之回收、市場之開發，及作客戶之經營顧問。
- (16) 特販部：負責生鮮肉品、肉類加工品特殊通路之銷售、帳款之回收、市場之開發，及作客戶之經營顧問。
- (17) 廠務部：負責工廠人事、總務及週轉金管理。
- (18) 品質保證部：負責生鮮肉品及肉類加工品之品質檢驗及生產作業流程改善工作。
- (19) 毛雞契養部：負責供應毛雞契養戶雞雛、飼料並提供飼養管理技術指導，取得生鮮屠宰之毛雞。
- (20) 企劃部：負責生鮮肉品及肉類加工品之行銷企劃。
- (21) 研究發展部：負責肉品加工、冷凍調理食品等新產品及種豬育種之研究、開發及品質控制。
- (22) 客戶服務部：負責生鮮肉品及肉類加工品跨部門產供銷協調中心及提昇客戶滿意度管理。

## 二、董事、監察人、總經理、副總經理、協理、各部門及分支機構主管資料

### (一) 董事、監察人

#### 董事(含獨立董事)資料(一)

105年4月19日

職稱	國籍或註冊地	姓名	選任日期	任期(年)	初次選任日期	選任時持有股份		現在持有股數		配偶、未成年子女現在持有股份		利用他人名義持有股份		主要經(學)歷	目前兼任本公司及其他公司之職務	具配偶或二親等以內關係之其他主管、董事或監察人		
						股數	持股比例	股數	持股比例	股數	持股比例	股數	持股比例			職稱	姓名	關係
董事長	百慕達群島	百慕達商卜達達(台資)投資(股)公司	104.6.17	3	95.6.20	24,366,121	10.00%	26,802,733	10.00%	0	0.00%	0	0%	屏東科技大學農學博士	開豐沛式/卜達達(台灣)公司董事、愛拔益加公司監察人	-	-	-
	中華民國	代表人：鄭武樾				5,802,745	2.38%	6,383,019	2.38%	263,853	0.10%	0	0%					
董事	百慕達群島	百慕達商卜達達(台資)投資(股)公司	104.6.17	3	95.6.20	24,366,121	10.00%	26,802,733	10.00%	0	0.00%	0	0%	泰國卜達達集團副董事長	泰國 C. P. Foods PCL 副董事長	-	-	-
	泰國	代表人：盧岳勝				0	0.00%	0	0.00%	0	0.00%	0	0%					
董事	百慕達群島	百慕達商卜達達(台資)投資(股)公司	104.6.17	3	95.6.20	24,366,121	10.00%	26,802,733	10.00%	0	0.00%	0	0%	淡江大學外文系畢業	愛拔益加/卜達達(台灣)公司董事長、開豐沛式公司董事	-	-	-
	中華民國	代表人：林竹雄				1,677,540	0.69%	1,845,294	0.69%	0	0.00%	0	0%					
董事	百慕達群島	百慕達商卜達達(台資)投資(股)公司	104.6.17	3	95.6.20	24,366,121	10.00%	26,802,733	10.00%	0	0.00%	0	0%	正大中國農牧企業副董事長	本公司總經理、愛拔益加/卜達達(台灣)公司董事	-	-	-
	泰國	代表人：許瑞通				409,000	0.17%	346,900	0.13%	0	0.00%	0	0%					
董事	百慕達群島	百慕達商卜達達(台資)投資(股)公司	104.6.17	3	95.6.20	24,366,121	10.00%	26,802,733	10.00%	0	0.00%	0	0%	Kasetsart University 企業管理碩士	本公司財會會長、開豐沛式公司董事、大中投資/鈞大投資公司董事長	-	-	-
	泰國	代表人：李顯財				0	0.00%	0	0.00%	0	0.00%	0	0%					
獨立董事	中華民國	李燕松	104.6.17	3	104.6.17	0	0.00%	0	0.00%	0	0.00%	0	0%	東吳大學會計研究所碩士	本公司薪酬委員、融程電訊/全家便利店公司獨立董事	-	-	-
獨立董事	中華民國	王嘉男	104.6.17	3	104.6.17	0	0.00%	0	0.00%	0	0.00%	0	0%	美國伊利諾大學企業管理碩士	本公司薪酬委員、福華電子獨立董事、經控寶公司董事	-	-	-
獨立董事	中華民國	方嘉男	104.6.17	3	104.6.17	0	0.00%	0	0.00%	0	0.00%	0	0%	東吳大學經濟系畢業	本公司薪酬委員、板信保險經紀人/產管公司董事	-	-	-

註1：本公司於104年6月17日起由全體獨立董事組成「審計委員會」替代監察人。

註2：持有股數為本次股東常會停止過戶日股東名冊上所登載之股數。

法人股東之主要股東

105年4月19日

法人股東名稱	法人股東之主要股東
百慕達商卜蜂(台灣)投資(股)公司	CPF Investment Limited (持股比例100%)

註：填寫該法人股東之主要股東名稱(其持股比例占前十名)及其持股比例。

法人股東之主要股東為法人者其主要股東

105年4月19日

法人名稱	法人之主要股東
CPF Investment Limited	Charoen Pokphand Foods Public Company Limited (持股比例100%)

註：第二層屬法人股東代表者，應註明該法人之主要股東名稱(其持股比例占前十名)及其持股比例。

董事(含獨立董事)資料(二)

姓名	條件	是否具有五年以上工作經驗 及下列專業資格		符合獨立性情形(註)										兼任 其他 公開 發行 公司 獨立 董事 家數		
		商務、法務、 財務、會計或 公司業務所須 相關科系之公 私立大專院校 講師以上	法官、檢察官、律 師、會計師或其 他與公司業務所 需之國家考試及 格領有專門職業 及技術人員	商務、法 務、財 務、會 計或 公司 業務 所須 之工 作經 驗	1	2	3	4	5	6	7	8	9		10	
百慕達商卜蜂(台灣)投資(股)公司 代表人：鄭武樾				✓				✓	✓	✓	✓	✓	✓	✓	✓	0
百慕達商卜蜂(台灣)投資(股)公司 代表人：盧岳勝				✓	✓		✓	✓		✓	✓	✓	✓			0
百慕達商卜蜂(台灣)投資(股)公司 代表人：林竹雄				✓			✓	✓	✓	✓	✓	✓				0
百慕達商卜蜂(台灣)投資(股)公司 代表人：許瑞通				✓			✓	✓	✓	✓	✓	✓				0
百慕達商卜蜂(台灣)投資(股)公司 代表人：李顯財				✓			✓	✓	✓	✓	✓	✓				0
李燕松	✓	✓		✓	✓	✓	✓	✓	✓	✓	✓	✓	✓	✓	✓	2
王嘉男				✓	✓	✓	✓	✓	✓	✓	✓	✓	✓	✓	✓	1
方嘉男				✓	✓	✓	✓	✓	✓	✓	✓	✓	✓	✓	✓	0

註：各董事、監察人於選任前二年及任職期間符合下述各條件者，請於各條件代號下方空格中打“✓”。

- (1) 非為公司或其關係企業之受僱人。
- (2) 非公司或其關係企業之董事、監察人(但如為公司或其母公司、公司直接及間接持有表決權之股份超過百分之五十之子  
公司之獨立董事者，不在此限)。
- (3) 非本人及其配偶、未成年子女或以他人名義持有公司已發行股份總額百分之一以上或持股前十名之自然人股東。
- (4) 非前三款所列人員之配偶、二親等以內親屬或三親等以內直系血親親屬。
- (5) 非直接持有公司已發行股份總額百分之五以上法人股東之董事、監察人或受僱人，或持股前五名法人股東之董事、監  
察人或受僱人。
- (6) 非與公司有財務或業務往來之特定公司或機構之董事(理事)、監察人(監事)、經理人或持股百分之五以上股東。
- (7) 非為公司或關係企業提供商務、法務、財務、會計等服務或諮詢之專業人士、獨資、合夥、公司或機構之企業主、合  
夥人、董事(理事)、監察人(監事)、經理人及其配偶。但依股票上市或於證券商營業處所買賣公司薪資報酬委員  
會設置及行使職權辦法第七條履行職權之薪資報酬委員會成員，不在此限。。
- (8) 未與其他董事間具有配偶或二親等以內之親屬關係。
- (9) 未有公司法第30條各款情事之一。
- (10) 未有公司法第27條規定以政府、法人或其代表人當選。

## (二) 總經理、副總經理、協理、各部門及分支機構主管資料

總經理、副總經理、協理、各部門及分支機構主管資料

105年4月19日

職稱	國籍	姓名	就任日期	持有股份		配偶、未成年子女持有股份		利用他人名義持有股份		主要經(學)歷	目前兼任其他公司之職務	具配偶或二親等以內關係之經理人		
				股數	持股比率	股數	持股比率	股數	持股比率			職稱	姓名	關係
總經理	泰國	許瑞通	95.06.20	346,900	0.13%	0	0%	0	0%	正大中國農牧企業副董事長	愛拔益加/卜蜂(台灣)公司董事	-	-	-
總經理室副總經理	中華民國	柳志誠	94.06.01	0	0%	0	0%	0	0%	台灣科技大學工業管理研究所畢業	無	-	-	-
台中事業處副總經理	中華民國	劉彥君	95.11.27	20,526	0.01%	0	0%	0	0%	中興大學食品暨應用生物科技系農學碩士	無	-	-	-
肉食品加工暨調理食品事業處副總經理	中華民國	張維岳	98.02.01	355,554	0.13%	40,000	0.01%	0	0%	東海大學經濟系畢業	無	-	-	-
種豬經營管理事業處副總經理	加拿大	王寧	97.07.01	0	0%	12,210	0%	0	0%	比利時魯汶天主教大學博士	無	-	-	-
商品貿易事業處副總經理	中華民國	王雲冠	84.06.01	0	0%	0	0%	0	0%	屏東科技大學農化系畢業	無	-	-	-
高雄事業處副總經理	中華民國	陳鈺清	96.03.21	0	0%	0	0%	0	0%	勤益科技大學化學系畢業	無	-	-	-
技術研發中心副總經理	中華民國	陳昭仁	99.09.01	0	0%	0	0%	0	0%	中興大學動物營養所博士	無	-	-	-
食品研發副總經理	中華民國	蕭俊龍	104.04.01	0	0%	0	0%	0	0%	中興大學畜產系碩士	無	-	-	-
財會長	泰國	李顯財	103.10.01	0	0%	0	0%	0	0%	Kasetsart University 企業管理碩士	開曼沛式公司董事、大中投資/鈞大投資公司董事長	-	-	-
會計副總經理	中華民國	俞景源	96.10.02	1,087	0%	0	0%	0	0%	東吳大學會計系畢業	卜蜂(台灣)公司監察人	-	-	-

註：持有股數為本次股東常會停止過戶日股東名冊上所登載之股數。



### 三、最近年度支付董事、監察人、總經理及副總經理之酬金

#### (一) 最近年度支付董事、監察人、總經理及副總經理之酬金

##### 董事(含獨立董事)之酬金

104年12月31日  
單位：新台幣萬元

職稱	姓名	董事酬金							兼任員工領取相關酬金							A、B、C、D、E、F及G等七項總額占稅後純益之比例		無取自公司以轉資產外酬金								
		報酬(A)		退職退休金(B)		董事酬勞(C)		業務執行費用(D)		A、B、C及D等四項總額占稅後純益之比例	薪資、獎金及特支費等(E)		退職退休金(F)		員工酬勞(G)		員工認股權憑證得認購股數(H)		取得限制員工權利新股股數(H)							
		本公司	財務報告內所有公司	本公司	財務報告內所有公司	本公司	財務報告內所有公司	本公司	財務報告內所有公司		本公司	財務報告內所有公司	本公司	財務報告內所有公司	本公司		財務報告內所有公司		本公司	財務報告內所有公司	本公司	財務報告內所有公司				
															現金金額	股票金額	現金金額						股票金額			
董事長	百慕達商卜峰(台灣)投資(股)公司代表人：鄭武樾																									
董事	百慕達商卜峰(台灣)投資(股)公司代表人：盧岳勝																									
董事	百慕達商卜峰(台灣)投資(股)公司代表人：林竹雄																									
董事	百慕達商卜峰(台灣)投資(股)公司代表人：許瑞通																									
董事	百慕達商卜峰(台灣)投資(股)公司代表人：李顯財	825	1,095	0	0	0	0	63	63	1.29%	1.68%	2,055	2,124	0	0	0	0	0	0	0	0	0	0	4.28%	4.77%	無
董事	百慕達商卜峰(台灣)投資(股)公司代表人：楊志輝(註1)																									
獨立董事	李燕松																									
獨立董事	王嘉男																									
獨立董事	方嘉男																									

註1：法人董事百慕達商卜峰(台灣)投資(股)公司代表人楊志輝於104年6月17日股東常會改選後任期屆滿。

註2：104年度實際給付退職退休金金額及屬退職退休金費用化之提列或提撥數皆為0。



### 酬金級距表

給付本公司各個董事酬金級距	董事姓名			
	前四項酬金總額(A+B+C+D)		前七項酬金總額(A+B+C+D+E+F+G)	
	本公司	財務報告內所有公司	本公司	財務報告內所有公司
低於2,000,000元	盧岳勝、林竹雄 楊志輝、許瑞通 李顯財、李燕松 王嘉男、方嘉男	盧岳勝、林竹雄 楊志輝、許瑞通 李顯財、李燕松 王嘉男、方嘉男	盧岳勝、楊志輝 李燕松、王嘉男 方嘉男	盧岳勝、楊志輝 李燕松、王嘉男 方嘉男
2,000,000元(含)～ 5,000,000元(不含)	-	-	-	-
5,000,000元(含)～ 10,000,000元(不含)	-	-	林竹雄、許瑞通 李顯財	林竹雄、許瑞通 李顯財
10,000,000元(含)～ 15,000,000元(不含)	鄭武樾	鄭武樾	鄭武樾	鄭武樾
15,000,000元(含)～ 30,000,000元(不含)	-	-	-	-
30,000,000元(含)～ 50,000,000元(不含)	-	-	-	-
50,000,000元(含)～ 100,000,000元(不含)	-	-	-	-
100,000,000元以上	-	-	-	-
總計	9人	9人	9人	9人

### 監察人之酬金

104年12月31日

單位：新台幣萬元

職稱	姓名	監察人酬金						A、B及C等三項總額占稅後純益之比例		有無領取來自子公司以外轉投資事業酬金
		報酬(A)		酬勞(B)		業務執行費用(C)		本公司	財務報告內所有公司	
		本公司	財務報告內所有公司	本公司	財務報告內所有公司	本公司	財務報告內所有公司			
監察人	英屬維京群島商杰冠投資有限公司 代表人：何平僊	0	19	0	0	6	6	0.01%	0.04%	無
監察人	英屬維京群島商杰冠投資有限公司 代表人：翁祖模									

註：本公司於104年6月17日起由全體獨立董事組成「審計委員會」替代監察人。

### 酬金級距表

給付本公司各個監察人酬金級距	監察人姓名	
	前三項酬金總額(A+B+C)	
	本公司	財務報告內所有公司
低於2,000,000元	何平僊、翁祖模	何平僊、翁祖模
2,000,000元(含)～ 5,000,000元(不含)	-	-
5,000,000元(含)～ 10,000,000元(不含)	-	-
10,000,000元(含)～ 15,000,000元(不含)	-	-
15,000,000元(含)～ 30,000,000元(不含)	-	-
30,000,000元(含)～ 50,000,000元(不含)	-	-
50,000,000元(含)～ 100,000,000元(不含)	-	-
100,000,000元以上	-	-
總計	2人	2人

總經理及副總經理之酬金

104年12月31日  
單位：新台幣萬元

職稱	姓名	薪資 (A)		退職退休金 (B)		獎金及特支費等 (C)		員工酬勞金額 (D) (註2)				A、B、C及D等四項總額占稅後純益之比例 (%)		取得員工認股權憑證數額		取得限制員工權利新股股數		有無領取自公司轉事以投資酬
		本公司	財務報告內所有公司	本公司	財務報告內所有公司	本公司	財務報告內所有公司	本公司		財務報告內所有公司		本公司	財務報告內所有公司	本公司	財務報告內所有公司	本公司	財務報告內所有公司	
								現金金額	股票金額	現金金額	股票金額							
總經理	許瑞通	4,251	4,320	154	154	957	957	12	0	12	0	7.81%	7.91%	0	0	0	0	無
資深執行副總裁	林竹雄																	
總經理室副總經理	柳志誠																	
台中事業處副總經理	劉彥君																	
肉食品加工暨調理食品事業處副總經理	張維岳																	
種豬經營管理事業處副總經理	王寧																	
商品貿易事業處副總經理	王雲冠																	
技術研發中心副總經理	陳昭仁																	
高雄事業處副總經理	陳鈺清																	
食品研發副總經理	蕭俊龍																	
財會長	李顯財																	
會計副總經理	俞景源																	

註1：104年度實際給付退職退休金金額為0，屬退職退休金費用化之提列或提撥數為154萬元。

註2：表列數字係104年度經董事會通過分派總經理及副總經理之員工酬勞金額。

酬金級距表

給付本公司各個總經理及副總經理酬金級距	總經理及副總經理姓名	
	本公司	財務報告內所有公司
低於2,000,000元	陳鈺清	陳鈺清
2,000,000元 (含) ~ 5,000,000元 (不含)	俞景源、王雲冠 王寧、陳昭仁 張維岳、劉彥君 蕭俊龍	俞景源、王雲冠 王寧、陳昭仁 張維岳、劉彥君 蕭俊龍
5,000,000元 (含) ~ 10,000,000元 (不含)	林竹雄、柳志誠 許瑞通、李顯財	林竹雄、柳志誠 許瑞通、李顯財
10,000,000元 (含) ~ 15,000,000元 (不含)	-	-
15,000,000元 (含) ~ 30,000,000元 (不含)	-	-
30,000,000元 (含) ~ 50,000,000元 (不含)	-	-
50,000,000元 (含) ~ 100,000,000元 (不含)	-	-
100,000,000元以上	-	-
總計	12人	12人

分派員工酬勞之經理人姓名及分派情形

104年12月31日  
單位：新台幣萬元

	職稱	姓名	股票金額 (A)	現金金額 (B)	總計 (A + B)	總額占稅後純益 之比例(%)
經 理 人	副總經理	柳志誠	0	12	12	0.02%
	副總經理	張維岳				
	副總經理	劉彥君				
	副總經理	王 寧				
	副總經理	王雲冠				
	副總經理	陳鈺清				
	副總經理	陳昭仁				
	副總經理	蕭俊龍				
	副總經理	俞景源				

註：表列數字係104年度經董事會通過分派總經理及副總經理之員工酬勞金額。

(二) 最近二年度支付本公司董事、監察人、總經理及副總經理酬金總額占稅後純益比例之分析

1. 本公司及合併報表所有公司於最近二年度支付本公司董事、監察人、總經理及副總經理酬金總額占稅後純益比例之分析：

104年度	103年度
9.63%	7.50%

2. 給付酬金之政策、標準與組合、訂定酬金之程序、與經營績效及未來風險之關聯性：董事、監察人之酬金給付除依其對本公司營運參與之程度及貢獻程度之價值，並參酌國內外業界水準，授權董事會議定外，並考量實際經營績效及評估未來風險調整之。總經理及副總經理之酬金給付依其績效貢獻度與參酌國內外薪資水平訂定之。

## 四、公司治理運作情形

### (一) 董事會運作情形

最近年度(104年度)董事會開會 7 次，董事監察人出席情形如下：

職稱	姓名	實際出席(列)席次數	委託出席次數	實際出席(列)席率(%)	備註
董事長	百慕達商卜蜂(台灣)投資(股)公司 代表人：鄭武樾	7	0	100%	連任；104/6/17 改選
董事	百慕達商卜蜂(台灣)投資(股)公司 代表人：盧岳勝	1	0	14%	連任；104/6/17 改選
董事	百慕達商卜蜂(台灣)投資(股)公司 代表人：林竹雄	7	0	100%	連任；104/6/17 改選
董事	百慕達商卜蜂(台灣)投資(股)公司 代表人：許瑞通	5	2	71%	連任；104/6/17 改選
董事	百慕達商卜蜂(台灣)投資(股)公司 代表人：李顯財	4	0	100%	新任；104/6/17 改選
獨立董事	李 燕 松	4	0	100%	新任；104/6/17 改選
獨立董事	王 嘉 男	4	0	100%	新任；104/6/17 改選
獨立董事	方 嘉 男	4	0	100%	新任；104/6/17 改選
董事	百慕達商卜蜂(台灣)投資(股)公司 代表人：楊志輝	0	3	0%	舊任；104/6/17 改選
監察人	英屬維京群島商杰冠投資有限公司 代表人：何平僊	0	0	0%	舊任；104/6/17 改選
監察人	英屬維京群島商杰冠投資有限公司 代表人：翁祖模	0	0	0%	舊任；104/6/17 改選

其他應記載事項：

一、證交法第14條之3所列事項暨其他經獨立董事反對或保留意見且有紀錄或書面聲明之董事會議決事項：無此情形。

二、董事對利害關係議案迴避之執行情形：無此情形。

三、當年度及最近年度加強董事會職能之目標(例如設立審計委員會、提昇資訊透明度等)與執行情形評估。

(一) 本公司於民國104年6月17日起由全體獨立董事組成「審計委員會」替代監察人。

(二) 本公司加強董事會職能之目標如下：

1. 允當之董事會結構：包括規劃適當之董事會席次，且董事長不兼任總經理職務。
2. 明確之董事會議事規範及決策程序：包括訂定董事會議事規範，遵守董事利益迴避，對董事會決議事項加以追蹤考核。
3. 強化董事會任務：選任及監督經營管理階層及確保內部控制的有效性，審閱及監督公司之管理決策、財務目標及營運計畫，規劃公司未來發展方向，並確實依法令章程及股東會決議執行業務。

(三) 執行情形評估：本公司董事會實際運作悉以達成上述目標執行之。

### (二) 之一 審計委員會運作情形：

最近年度(104年度)審計委員會開會 2 次，獨立董事出席情形如下：

職稱	姓名	實際出席次數	委託出席次數	實際出席率(%)	備註
獨立董事	李 燕 松	2	0	100%	新任；104/6/17 改選
獨立董事	王 嘉 男	1	1	50%	新任；104/6/17 改選
獨立董事	方 嘉 男	2	0	100%	新任；104/6/17 改選

其他應記載事項：

一、證交法第14條之5所列事項暨其他未經審計委員會通過，而經全體董事三分之二以上同意之議決事項：無此情形。

二、獨立董事對利害關係議案迴避之執行情形，應敘明獨立董事姓名、議案內容、應利益迴避原因以及參與表決情形：無此情形。

三、獨立董事與內部稽核主管及會計師之溝通情形(例如就公司財務、業務狀況進行溝通之事項、方式及結果等)：

獨立董事依法定期審查內部稽核報告及會計師簽證之財務報告，並保持良好之溝通關係。

## (二) 之二 監察人參與董事會運作情形

最近年度(104年度)改選前董事會開會 3 次，列席情形如下：

職 稱	姓 名	實際列席次數	實際列席率(%)	備註
監察人	英屬維京群島商杰冠投資有限公司 代表人：何平億	0	0%	舊任；104/6/17改選
監察人	英屬維京群島商杰冠投資有限公司 代表人：翁祖模	0	0%	舊任；104/6/17改選
其他應記載事項： 一、監察人之組成及職責： (一) 監察人與公司員工及股東之溝通情形(例如溝通管道、方式等)： 如有需要，可以電話、E-mail或傳真等方式聯絡，溝通管道順暢。 (二) 監察人與內部稽核主管及會計師之溝通情形(例如就公司財務、業務狀況進行溝通之事項、方式及結果等)： 監察人依法定期審查內部稽核報告及會計師簽證之財務報告，並保持良好之溝通關係。 二、監察人列席董事會如有陳述意見，應敘明董事會日期、期別、議案內容、董事會決議結果以及公司對監察人陳述意見之處理：無此情形。				

## (三) 公司治理運作情形及其與上市上櫃公司治理實務守則差異情形及原因

評估項目	運作情形		與上市上櫃公司治理實務守則差異情形及原因
	是	否	
一、公司是否依據「上市上櫃公司治理實務守則」訂定並揭露公司治理實務守則？	V	目前雖尚未訂定公司治理實務守則，惟稟持公司治理精神，建立完備之內部控制制度，且依各交易循環作業，確實執行內部稽核及自我檢查，並出具內控聲明書。	無重大差異
二、公司股權結構及股東權益			
(一)公司是否訂定內部作業程序處理股東建議、疑義、糾紛及訴訟事宜，並依程序實施？	V	由公司發言人負責，及股務代理機構協助處理。	無重大差異
(二)公司是否掌握實際控制公司之主要股東及主要股東之最終控制者名單？	V	適時掌握實際控制公司之主要股東及主要股東之最終控制者名單，俾保障股東權益。	符合
(三)公司是否建立、執行與關係企業間之風險控管及防火牆機制？	V	本集團關係企業間之往來，均依相關法規辦理；各關係企業均為獨立營運主體，並明確劃分管理權責。	符合
(四)公司是否訂定內部規範，禁止公司內部人利用市場上未公開資訊買賣有價證券？	V	本公司已於「內部重大資訊處理作業程序」明訂相關條文，並揭露於公司網站，以防範內線交易之發生。	符合
三、董事會之組成及職責			
(一)董事會是否就成員組成擬訂多元化方針及落實執行？	V	董事會成員各有不同專長，可有效發揮監督及管理功能。	無重大差異
(二)公司除依法設置薪資報酬委員會及審計委員會外，是否自願設置其他各類功能性委員會？	V	本公司已設置薪資報酬委員會並於民國104年6月設置審計委員會。目前尚未設置其他功能委員會，未來將視實際需要及配合法令規定規劃設置。	無重大差異
(三)公司是否訂定董事會績效評估辦法及其評估方式，每年並定期進行績效評估？	V	本公司定期檢討董事會效能以提高公司治理程度，目前尚未訂定董事會績效評估辦法，未來將視實際需要評估訂定。	無重大差異
(四)公司是否定期評估簽證會計師獨立性？	V	本公司105年3月21日董事會通過評估簽證會計師之獨立性及適任性，會計師獨立性及適任性檢查表詳如后附表。	符合
四、公司是否建立與利害關係人溝通管道，及於公司網站設置利害關係人專區，並妥適回應利害關係人所關切之重要企業社會責任	V	由各專責部門負責與利害關係人(包含往來銀行、債權人、員工、客戶、消費者及供應商等)之溝通協調工作。並已於公司網站設置利害關係人專區，以妥適回應利害關係人所關切之各項議題。	符合



評估項目	運作情形		與上市上櫃公司治理實務守則差異情形及原因																																								
	是	否		摘要說明																																							
議題？																																											
五、公司是否委任專業股務代理機構辦理股東會事務？	V		本公司委任專業股務代理機構中國信託商業銀行代理部辦理股東相關事務。																																								
六、資訊公開 (一)公司是否架設網站，揭露財務業務及公司治理資訊？	V		已架設公司網站，並適時揭露財務業務及相關資訊。																																								
(二)公司是否採行其他資訊揭露之方式（如架設英文網站、指定專人負責資訊之蒐集及揭露、落實發言人制度、法人說明會過程放置公司網站等）？	V		由專責部門負責資訊之蒐集及揭露，並落實發言人及代理發言人制度。																																								
七、公司是否有其他有助於瞭解公司運作情形之重要資訊（包括但不限於員工權益、僱員關係、投資者關係、供應商業關係、利害關係人之權利、董事監察人進修之情形、管理政策及風險衡量標準之執行情形、客戶政策之執行情形、公司監察人等）？	V		<p>1.員工權益相關制度與措施：  (1)設置職工福利委員會。  (2)訂立性騷擾防治處理要點。  (3)設置申訴信箱。  2.本公司董事進修情形良好，經常參加各項研討會及考察等活動。截至年報刊印日止，董事進修情形如下表：</p> <table border="1"> <thead> <tr> <th>姓名</th> <th>課程名稱</th> <th>主辦單位</th> <th>進修時數</th> </tr> </thead> <tbody> <tr> <td>董事長鄭武樾</td> <td>上市公司負責人座談會—企業發展宣導會</td> <td>台灣證券交易所股份有限公司</td> <td>3</td> </tr> <tr> <td>董事長鄭武樾</td> <td>上市負責人座談會—投資人關係</td> <td>台灣證券交易所股份有限公司</td> <td>2</td> </tr> <tr> <td>董事長鄭武樾</td> <td>上市公司內部人股權交易法律遵循宣導說明會</td> <td>證券暨期貨市場發展基金會</td> <td>2</td> </tr> <tr> <td>董事長鄭武樾</td> <td>上市上櫃公司誠信經營與企業社會責任座談會</td> <td>證券暨期貨市場發展基金會</td> <td>3</td> </tr> <tr> <td>董事長鄭武樾</td> <td>上市上櫃公司誠信經營與企業社會責任座談會</td> <td>證券暨期貨市場發展基金會</td> <td>3</td> </tr> <tr> <td>董事李顯財</td> <td>上市公司內部人股權交易法律遵循宣導說明會</td> <td>證券暨期貨市場發展基金會</td> <td>3</td> </tr> <tr> <td>董事李顯財</td> <td>上市櫃公司董監事論壇—企業誠信風險控管與社會責任新視界座談會</td> <td>證券暨期貨市場發展基金會</td> <td>3</td> </tr> <tr> <td>董事李顯財</td> <td>105年度公司治理論壇系列—內線交易與企業社會責任座談會</td> <td>證券暨期貨市場發展基金會</td> <td>3</td> </tr> <tr> <td>獨立董事王嘉男</td> <td>105年度公司治理論壇系列—內線交易與企業社會責任座談會</td> <td>證券暨期貨市場發展基金會</td> <td>3</td> </tr> </tbody> </table> <p>3.自98年3月31日起購買「董監暨重要職員責任保險」，以降低並分散因錯誤或疏失行為而造成公司及股東重大損害之風險。  4.訂定員工退休辦法，提供各項福利措施，維持勞資關係和諧；關注消費者權益、社區環保及公益等議題，並重視公司之社會責任，投保公共意外責任險及產品責任險，以加強對第三人之保障。</p>	姓名	課程名稱	主辦單位	進修時數	董事長鄭武樾	上市公司負責人座談會—企業發展宣導會	台灣證券交易所股份有限公司	3	董事長鄭武樾	上市負責人座談會—投資人關係	台灣證券交易所股份有限公司	2	董事長鄭武樾	上市公司內部人股權交易法律遵循宣導說明會	證券暨期貨市場發展基金會	2	董事長鄭武樾	上市上櫃公司誠信經營與企業社會責任座談會	證券暨期貨市場發展基金會	3	董事長鄭武樾	上市上櫃公司誠信經營與企業社會責任座談會	證券暨期貨市場發展基金會	3	董事李顯財	上市公司內部人股權交易法律遵循宣導說明會	證券暨期貨市場發展基金會	3	董事李顯財	上市櫃公司董監事論壇—企業誠信風險控管與社會責任新視界座談會	證券暨期貨市場發展基金會	3	董事李顯財	105年度公司治理論壇系列—內線交易與企業社會責任座談會	證券暨期貨市場發展基金會	3	獨立董事王嘉男	105年度公司治理論壇系列—內線交易與企業社會責任座談會	證券暨期貨市場發展基金會	3
姓名	課程名稱	主辦單位	進修時數																																								
董事長鄭武樾	上市公司負責人座談會—企業發展宣導會	台灣證券交易所股份有限公司	3																																								
董事長鄭武樾	上市負責人座談會—投資人關係	台灣證券交易所股份有限公司	2																																								
董事長鄭武樾	上市公司內部人股權交易法律遵循宣導說明會	證券暨期貨市場發展基金會	2																																								
董事長鄭武樾	上市上櫃公司誠信經營與企業社會責任座談會	證券暨期貨市場發展基金會	3																																								
董事長鄭武樾	上市上櫃公司誠信經營與企業社會責任座談會	證券暨期貨市場發展基金會	3																																								
董事李顯財	上市公司內部人股權交易法律遵循宣導說明會	證券暨期貨市場發展基金會	3																																								
董事李顯財	上市櫃公司董監事論壇—企業誠信風險控管與社會責任新視界座談會	證券暨期貨市場發展基金會	3																																								
董事李顯財	105年度公司治理論壇系列—內線交易與企業社會責任座談會	證券暨期貨市場發展基金會	3																																								
獨立董事王嘉男	105年度公司治理論壇系列—內線交易與企業社會責任座談會	證券暨期貨市場發展基金會	3																																								

評估項目	運作情形		與上市上櫃公司治理實務守則差異情形及原因
	是	否	
		5.有關公司治理情形已揭露於「公開資訊觀測站」(http://mops.twse.com.tw)之「公司治理」專區。	
八、公司是否有公司治理自評報告或委託其他專業機構之公司治理評鑑報告？(若有，請敘明其董事會意見、自評或委外評鑑結果、主要缺失或建議事項及改善情形)	V	尚無公司治理自評報告或委託其他專業機構之公司治理評鑑報告。	不適用

附表

台灣卜蜂企業股份有限公司  
簽證會計師及所屬聯合會計師事務所  
獨立性及適任性檢查表

評估項目	是	否	備註
簽證會計師是否未擔任本公司或關係企業之董事或獨立董事？	V		
簽證會計師是否未為本公司或關係企業之股東？	V		
簽證會計師是否未在本公司或關係企業支薪？	V		
簽證會計師是否未已連續七年提供本公司審計服務？	V		
簽證會計師是否確認其所屬聯合會計師事務所已遵循相關獨立性之規範。	V		
簽證會計師所屬聯合會計師事務所之共同執業會計師卸任一年以內是否未擔任本公司董事、經理人或對審計案件有重大影響之職務？	V		
<p>結論： 經評估資誠聯合會計師事務所王輝賢會計師及謝智政會計師，皆符合本公司獨立性及適任性之評估標準。</p> <p>日期：民國 105 年 3 月 11 日</p>			

#### (四) 薪資報酬委員會之組成、職責及運作情形

##### (1) 薪資報酬委員會成員資料

身份別	姓名	條件	是否具有五年以上工作經驗及下列專業資格				符合獨立性情形 (註1)								兼任其他公開發行薪資報酬委員會成員家數	備註 (註2)
			商務、財務、會計或公司業務所需相關科系之私立大專院校講師以上	法官、檢察官、律師、會計師或其他與公司業務所需之國家考試及格領有證書之專門技術人員	具有商務、財務、會計或公司業務所需之工作經驗	1	2	3	4	5	6	7	8			
獨立董事	方嘉男				✓	✓	✓	✓	✓	✓	✓	✓	✓	✓	0	是
獨立董事	王嘉男				✓	✓	✓	✓	✓	✓	✓	✓	✓	✓	0	是
獨立董事	李燕松	✓		✓	✓	✓	✓	✓	✓	✓	✓	✓	✓	✓	1	是

註1：各成員於選任前二年及任職期間符合下述各條件者，請於各條件代號下方空格中打“✓”。

(1)非為公司或其關係企業之受僱人。

(2)非為公司或其關係企業之董事、監察人。但如為公司或其母公司、公司直接及間接持有表決權之股份超過百分之五十之子公司之獨立董事者，不在此限。

(3)非本人及其配偶、未成年子女或以他人名義持有公司已發行股份總額百分之一以上或持股前十名之自然人股東。

(4)非前三款所列人員之配偶、二親等以內親屬或三親等以內直系血親。

(5)非直接持有公司已發行股份總額百分之五以上法人股東之董事、監察人或受僱人，或持股前五名法人股東之董事、監察人或受僱人。

(6)非與公司有財務或業務往來之特定公司或機構之董事(理事)、監察人(監事)、經理人或持股百分之五以上股東。

(7)非為公司或其關係企業提供商務、財務、會計等服務或諮詢之專業人士、獨資、合夥、公司或機構之企業主、合夥人、董事(理事)、監察人(監事)、經理人及其配偶。

(8)未有公司法第30條各款情事之一。

註2：若成員身份別係為董事，請說明是否符合「股票上市或於證券商營業處所買賣公司薪資委員會設置及行使職權辦法」第6條第5項之規定。



(2)薪資報酬委員會運作情形資訊

一、本公司之薪資報酬委員會委員計三人。

二、本屆委員任期：104年6月22日至107年6月16日，最近年度（104年度）薪資報酬委員會開會3次(A)，委員資格及出席情形如下：

職稱	姓名	實際出席次數(B)	委託出席次數	實際出席率(%) (B/A)	備註
召集人	方嘉男	3	0	100%	連任；104/6/22 改選
委員	王嘉男	3	0	100%	連任；104/6/22 改選
委員	李燕松	2	0	100%	新任；104/6/22 改選
委員	盧聯生	1	0	100%	舊任；104/6/22 改選

其他應記載事項：  
 一、董事會如不採納或修正薪資報酬委員會之建議，應敘明董事會日期、期別、議案內容、董事會決議結果以及公司對薪資報酬委員會意見之處理（如董事會通過之薪資報酬優於薪資報酬委員會之建議，應敘明其差異情形及原因）：無此情形。  
 二、薪資報酬委員會之議決事項，如成員有反對或保留意見且有紀錄或書面聲明者，應敘明薪資報酬委員會日期、期別、議案內容、所有成員意見及對成員意見之處理：無此情形。

(五) 履行社會責任情形

評估項目	運作情形		與上市上櫃公司企業社會責任實務守則差異情形及原因	
	是	否		摘要說明
一、落實公司治理				
(一)公司是否訂定企業社會責任政策或制度，以及檢討實施成效？	V		本公司均依政府規定於企業經營同時，積極實踐企業社會責任以符合平衡環境、社會及公司治理發展之國際趨勢。	無重大差異
(二)公司是否定期舉辦社會責任教育訓練？	V		本公司透過各項會議持續宣導企業經營理念與社會責任義務。	符合
(三)公司是否設置推動企業社會責任專(兼)職單位，並由董事會授權高階管理階層處理，及向董事會報告處理情形？	V		本公司於民國104年2月5日正式成立推動企業社會責任專責小組，由總經理擔任召集人；並由專責小組向董事會提報處理情形。	符合
(四)公司是否訂定合理薪資報酬政策，並將員工績效考核制度與企業社會責任政策結合，及設立明確有效之獎勵與懲戒制度？	V		訂有工作規則及薪酬、績效獎勵辦法明確規範薪酬及獎懲標準，且分享公司利潤分紅，讓同仁薪資與公司營運共同成長，符合企業社會責任。	無重大差異
二、發展永續環境				
(一)公司是否致力於提升各項資源之利用效率，並使用對環境負荷衝擊低之再生物料？	V		聘請環保公司處理廢棄物，將有機肥料、塑膠包材予以粉碎清洗，資源回收再利用，以減少產品與服務之資源及能源消耗。	符合
(二)公司是否依其產業特性建立合適之環境管理制度？	V		訂有環境安全管理作業管制準則，以有效達成環境安全維護、節能減碳為目標，並依規範遵行。	符合
(三)公司是否注意氣候變遷對營運活動之影響，並執行溫室氣體盤查、制定公司節能減碳及溫室氣體減量策略？	V		本公司於民國104年度正式投入企業永續發展專案之執行，已組織專責小組，並委任外部專業機構協助公司制定相關政策，期能將營運活動對環境的影響降低，共同為環境保護盡心力。	符合
三、維護社會公益				
(一)公司是否依照相關法規及國際人權公約，制定相關之管理政策與程序？	V		遵守相關勞動法規及尊重國際公認基本勞動人權原則，保障員工之合法權益及雇用政策無差別待遇等，建立並執行適當之管理方法及程序。	符合
(二)公司是否建置員工申訴機制及管道，並妥適處理？	V		設有員工申訴信箱，積極了解並合理滿足同仁需求。	符合
(三)公司是否提供員工安全與健康之工作環境，並對員	V		提供員工年度健康檢查福利，並舉辦勞工安全衛生教育訓練，落實提供員工安全與健康	符合

評估項目	運作情形		與上市上櫃公司企業社會責任實務守則差異情形及原因	
	是	否		摘要說明
工定期實施安全與健康教育？ (四)公司是否建立員工定期溝通之機制，並以合理方式通知對員工可能造成重大影響之營運變動？ (五)公司是否為員工建立有效之職涯能力發展培訓計畫？ (六)公司是否就研發、採購、生產、作業及服務流程等制定相關保護消費者權益政策及申訴程序？ (七)對產品與服務之行銷及標示，公司是否遵循相關法規及國際準則？ (八)公司與供應商來往前，是否評估供應商過去有無影響環境與社會之紀錄？ (九)公司與其主要供應商之契約是否包含供應商如涉及違反其企業社會責任政策，且對環境與社會有顯著影響時，得隨時終止或解除契約之條款？	V		之工作環境。 定期舉辦勞資會議，依法公開、公正進行。並以合法合理方式通知員工有關營運變動之情形。 定期舉辦員工訓練，務求同仁能在既有崗位上執行職務，同時進修取得升遷時必要之技能。 1.為維護消費者權益，除致力提供高品質之產品外，並已投保產品責任保險。 2.設置0800消費者服務專線及電子郵件信箱，由專人即時處理有關消費者申訴之各種問題。 依據食品衛生管理法、食品良好衛生規範制定相關管理辦法以維護消費者食的安心。 依食品衛生法規及優良肉品CAS、ISO9001、IS22000等認證條件控管原物料及生產線作業及設備品質，並要求供應商相應提供產品檢驗證明，維護產品的品質衛生安全，並定期訪廠評估其適任性。 本公司要求所有供應商均應遵守企業社會責任相關政策，如對環境與社會有顯著影響時，即終止或解除契約。	符合 符合 符合 符合 符合 無重大差異
四、加強資訊揭露 (一)公司是否於其網站及公開資訊觀測站等處揭露具攸關性及可靠性之企業社會責任相關資訊？	V		民國104年底已完成首次編製民國103年企業社會責任報告書，並揭露於公司網站及公開資訊觀測站。	符合
五、公司如依據「上市上櫃公司企業社會責任實務守則」訂有本身之企業社會責任守則者，請敘明其運作與所訂守則之差異情形：尚未訂定「上市上櫃公司企業社會責任實務守則」。				
六、其他有助於瞭解企業社會責任運作情形之重要資訊： 1.環保：為響應政府政策，對環保工作非常重視，於現有台中、高雄二座飼料廠設有集塵設備，由專人負責處理廢物，以維護廠區及周圍的環境。另於南投電宰廠、食品加工廠設有廢水及除臭處理設備並由專人負責處理，按時依排放標準納入工業區污水處理廠。 2.社區參與：關懷各廠區附近縣市政府推動認養捐贈市區綠美化工程設施。 3.社會公益：捐贈各廠區附近縣市政府消防設備、路燈認養等。 4.消費者權益：已投保產品責任險、設置0800消費者服務專線。 5.人權：已投保公共意外責任險、員工團體保險。				
七、公司企業社會責任報告書如有通過相關驗證機構之查證標準，應加以敘明： 本公司103年度企業社會責任報告書委託資誠聯合會計師事務所按照中華民國確信準則公報第一號「非屬歷史性財務資訊查核或核閱之確信案件」針對選定指標執行獨立有限確信。				

## (六) 公司履行誠信經營情形及採行措施

### 落實誠信經營情形

評估項目	運作情形		與上市上櫃公司誠信經營守則差異情形及原因	
	是	否		摘要說明
一、訂定誠信經營政策及方案 (一)公司是否於規章及對外文件中明示誠信經營之政策、作法，以及董事會與管	V		董事會運作、內部重大資訊處理、關係人交易、從事商業行動等規章及程序均遵照誠信經營之政策辦理。	符合

評估項目	運作情形		與上市上櫃公司誠信經營守則差異情形及原因
	是	否	
理階層積極落實經營政策之承諾？ (二)公司是否訂定防範不誠信行為方案，並於各方案內明定作業程序、行為指南、違規之懲戒及申訴制度，且落實執行？ (三)公司是否對「上市上櫃公司誠信經營守則」第七條第二項各款或其他營業範圍內具較高不誠信行為風險之營業活動，採行防範措施？	V		本公司於各項作業程序規範相關人員於執行業務時應注意事項，並據以實行。符合  為確保誠信經營之落實，本公所有人員從事具較高不誠信行為風險之營業活動時，應依規定採行適當的防範措施。符合
二、落實誠信經營 (一)公司是否評估往來對象之誠信紀錄，並於其與往來交易對象簽訂之契約中明訂誠信行為條款？ (二)公司是否設置隸屬董事會(兼)職單位，並定期向董事會報告其執行情形？ (三)公司是否制定防止利益衝突政策、提供適當陳述管道，並落實執行？ (四)公司是否為落實誠信經營已建立有效的會計制度、內部控制制度，並由內部稽核單位定期查核，或委託會計師執行查核？ (五)公司是否定期舉辦誠信經營之內、外部之教育訓練？	V		本公司確實評估往來對象之誠信紀錄，並要求所有交易均符合誠信行為規範。符合  董事會督導各事業處管理階層負責推動企業誠信經營。無重大差異  所有人員應遵守利益迴避及保密協定，另設置電郵信箱作為陳述管道。符合  本公司建立有效的會計制度及內部控制制度，並由內部稽核人員定期查核各項制度之遵循情形，以防範不誠信行為之發生。符合  不定期於各會議宣導。對外與廠商簽約交易前均要求注意誠信經營之相關規範。無重大差異
三、公司檢舉制度之運作情形 (一)公司是否訂定具體檢舉及獎勵制度，並建立便利檢舉管道，及針對被檢舉對象指派適當之受理專責人員？ (二)公司是否訂定受理檢舉事項之調查標準作業程序及相關保密機制？ (三)公司是否採取保護檢舉人因檢舉而遭受不當處置之措施？	V		設置0800服務專線及電郵信箱，若有違反誠信經營之情形，經查證屬實者，應依公司規定懲處。符合  明定相關主管處理與調查檢舉事項時應負保密當事人資料之責任。符合  公司處理檢舉事項流程中均保護檢舉人，且不會因檢舉而遭處分。符合
四、加強資訊揭露 (一)公司是否於其網站及公開資訊觀測站，揭露其所訂誠信經營守則內容及推動成效？	V		本公司已於公司網站及公開資訊觀測站揭露所訂定之「誠信經營守則」。符合
五、公司如依據「上市上櫃公司誠信經營守則」訂有本身之誠信經營守則者，請敘明其運作與所訂守則之差異情形：本公司已於104年8月10日訂定「誠信經營守則」，企業運作均遵守公司法、證券交易法、商業會計法、政治獻金法、貪污治罪條例、政府採購法、公職人員利益衝突迴避法、上市上櫃相關規章或其他商業行為有關法令。			
六、其他有助於瞭解公司誠信經營運作情形之重要資訊：(如公司檢討修正其訂定之誠信經營守則等情形) 本於廉潔、透明、負責、自律的誠信經營理念，各項規章及程序等均採取相關措施，防範不誠信行為，以落實誠信經營之政策。			



(七) 訂定公司治理守則及相關規章之查詢方式：

1. 公開資訊觀測站(<http://mops.twse.com.tw>)，點選「公司治理」，次點選「訂定公司治理之相關規程規則」，選擇市場別為「上市」後進行搜尋，再點選公司代號「1215」之電子檔案即可。
2. 本公司網站(<http://www.cptwn.com.tw>)，點選「公司治理」，再點選「相關規程規則」即可。

(八) 其他足以增進對公司治理運作情形之瞭解的重要資訊：無。

(九) 內部控制制度執行狀況

1. 內部控制制度聲明書

日期：一〇五年三月二十一日

本公司民國一〇四年度之內部控制制度，依據自行評估的結果，謹聲明如下：

- 一、本公司確知建立、實施和維護內部控制制度係本公司董事會及經理人之責任，本公司業已建立此一制度。其目的係在對營運之效果及效率（含獲利、績效及保障資產安全等）、報導具可靠性、及時性、透明性及符合相關規範暨相關法令規章之遵循等目標的達成，提供合理的確保。
- 二、內部控制制度有其先天限制，不論設計如何完善，有效之內部控制制度亦僅能對上述三項目標之達成提供合理的確保；而且，由於環境、情況之改變，內部控制制度之有效性可能隨之改變。惟本公司之內部控制制度設有自我監督之機制，缺失一經辨認，本公司即採取更正之行動。
- 三、本公司係依據「公開發行公司建立內部控制制度處理準則」（以下簡稱「處理準則」）規定之內部控制制度有效性之判斷項目，判斷內部控制制度之設計及執行是否有效。該「處理準則」所採用之內部控制制度判斷項目，係為依管理控制之過程，將內部控制制度劃分為五個組成要素：1. 控制環境，2. 風險評估，3. 控制作業，4. 資訊及溝通，及5. 監督作業。每個組成要素又包括若干項目。前述項目請參見「處理準則」之規定。
- 四、本公司業已採用上述內部控制制度判斷項目，評估內部控制制度之設計及執行的有效性。
- 五、本公司基於前項檢查結果，認為本公司於民國一〇四年十二月三十一日的內部控制制度（含對子公司之監督與管理），包括瞭解營運之效果及效率目標達成之程度、報導係屬可靠、及時、透明及符合相關規範暨相關法令規章之遵循有關的內部控制制度等之設計及執行係屬有效，其能合理確保上述目標之達成。
- 六、本聲明書將成為本公司年報及公開說明書之主要內容，並對外公開。上述公開之內容如有虛偽、隱匿等不法情事，將涉及證券交易法第二十條、第三十二條、第一百七十一條及第一百七十四條等之法律責任。
- 七、本聲明書業經本公司民國一〇五年三月二十一日董事會通過，出席董事八人中，有零人持反對意見，餘均同意本聲明書之內容，併此聲明。

台灣卜蜂企業股份有限公司

董事長：鄭 武 樾

總經理：許 瑞 通

2. 委託會計師專案審查內部控制制度者，應揭露會計師審查報告：無此情形。

(十) 最近年度及截至年報刊印日止，公司及其內部人員依法被處罰、公司對其內部人員違反內部控制制度規定之處罰、主要缺失與改善情形：無。

(十一) 最近年度及截至年報刊印日止，股東會及董事會之重要決議

民國104年股東常會

會議日期	重要議案摘要	決議結果	執行情形
104/06/17	1.承認103年度營業報告書及財務報表	全體出席股東無異議照案承認	已依法將財務報表及盈餘分派之決議分發予各股東
	2.承認103年度盈餘分派	全體出席股東無異議照案承認	
	3.盈餘轉增資發行新股	全體出席股東無異議照案通過	已依法辦理完成盈餘轉增資發行新股事宜
	4.修正公司章程	全體出席股東無異議照案通過	已依修訂後公司章程辦理
	5.修正董事及監察人選舉辦法	全體出席股東無異議照案通過	已依修訂後董事選舉辦法辦理
	6.修正取得或處分資產處理程序	全體出席股東無異議照案通過	已依修訂後取得或處分資產處理程序辦理
	7.修正資金貸與他人作業程序	全體出席股東無異議照案通過	已依修訂後資金貸與他人作業程序辦理
	8.修正背書保證作業程序	全體出席股東無異議照案通過	已依修訂後背書保證作業程序辦理

董事會

會議日期	重要議案摘要	決議結果
104/05/04	1.修正「董事會議事規範」 2.訂定「審計委員會組織規程」	全體出席董事同意通過 全體出席董事同意通過
104/07/20	修正「薪資報酬委員會組織規程」	全體出席董事同意通過
104/08/10	訂定本公司「誠信經營守則」	全體出席董事同意通過
104/11/09	1.訂定本公司「申請暫停及恢復交易作業程序」 2.擬訂「公司提升自行編製財務報告能力計畫書」	全體出席董事同意通過 全體出席董事同意通過

(十二) 最近年度及截至年報刊印日止，董事或監察人對董事會通過重要決議有不同意見且有記錄或書面聲明者：無。

(十三) 最近年度及截至年報刊印日止，公司董事長、總經理、會計主管、財務主管、內部稽核主管及研發主管等辭職解任情形之彙總：無。

## 五、會計師公費資訊

會計師公費資訊級距表

會計師事務所名稱	會計師姓名	查核期間	備註
資誠聯合會計師事務所	王輝賢 謝智政	104/1/1 ~ 104/12/31	

金額單位：新臺幣千元

金額級距	公費項目	審計公費	非審計公費	合計
1	低於2,000千元		V	
2	2,000千元(含)~4,000千元	V		V
3	4,000千元(含)~6,000千元			
4	6,000千元(含)~8,000千元			
5	8,000千元(含)~10,000千元			
6	10,000千元(含)以上			

(一) 給付簽證會計師、簽證會計師所屬事務所及其關係企業之非審計公費占審計公費之比例達四分之一以上：

金額單位：新臺幣仟元

會計師事務所名稱	會計師姓名	審計公費	非審計公費					會計師查核期間	備註
			制度設計	工商登記	人力資源	其他(備註)	小計		
資誠聯合會計師事務所	王輝賢 謝智政	2,667	0	0	0	826	826	104/1/1 ~ 104/12/31	包括企業社會責任報告書確信、稅務諮詢費及盈餘轉增資公費

(二) 更換會計師事務所且更換年度所支付之審計公費較更換前一年度之審計公費減少：無此情形。

(三) 審計公費較前一年度減少達百分之十五以上：無此情形。

六、更換會計師資訊：無此情形。

七、公司之董事長、總經理、負責財務或會計事務之經理人，最近一年內曾任職於簽證會計師所屬事務所或其關係企業之情形：無此情形。

八、最近年度及截至年報刊印日止，董事、監察人、經理人及持股比例超過百分之十之股東股權移轉及股權質押變動情形

董事、監察人、經理人及大股東股權變動情形

職稱	姓名	104年度		當年度截至4月19日止		
		持有股數增(減)數	質押股數增(減)數	持有股數增(減)數	質押股數增(減)數	
董事長	百慕達商卜峰(台灣)投資(股)公司代表人	2,436,612	0	0	0	
董事						鄭武樾
董事						盧岳勝
董事						林竹雄
董事						許瑞通
董事	李顯財					
獨立董事	李燕松	0	0	0	0	
獨立董事	王嘉男	0	0	0	0	
獨立董事	方嘉男	0	0	0	0	
總經理	許瑞通	(1,100)	0	(70,000)	0	
副總經理	柳志誠	0	0	0	0	
副總經理	劉彥君	20,047	0	0	0	
副總經理	張維岳	32,323	0	0	0	
副總經理	王寧	0	0	0	0	
副總經理	王雲冠	0	0	0	0	
副總經理	陳鈺清	0	0	0	0	
副總經理	陳昭仁	0	0	0	0	
副總經理	蕭俊龍	0	0	0	0	
財會長	李顯財	0	0	0	0	
副總經理	俞景源	98	0	0	0	
持股比例超過百分之十之股東	Charoen Pokphand Foods Public Company Limited	0	0	0	0	

## 九、持股比例占前十名之股東，其相互間為財務會計準則公報第六號關係人或為配偶、二親等以內之親屬關係之資訊

持股比例占前十名之股東，其相互間之關係資料

105年4月19日

姓名	本人持有股份		配偶、未成年子女持有股份		利用他人名義合計持有股份		前十大股東相互間具有財務會計準則公報第六號關係人或為配偶、二親等以內之親屬關係者，其名稱及關係		備註
	股數	持股比例	股數	持股比例	股數	持股比例	名稱(或姓名)	關係	
百慕達商卜峰(台灣)投資(股)公司 負責人：Paisan Chirakitcharearn	26,802,733	10.00%	0	0.00%	0	0%	-	(註)	
	0	0.00%	0	0.00%	0	0%	-	-	
英屬維京群島商百世投資有限公司 負責人：Adirek Sripratak	24,832,500	9.27%	0	0.00%	0	0%	-	(註)	
	0	0.00%	0	0.00%	0	0%	-	-	
英屬維京群島商杰冠投資有限公司 負責人：Robert P.H. Ho	16,946,479	6.32%	0	0.00%	0	0%	-	-	
	0	0.00%	0	0.00%	0	0%	-	-	
鈞大投資股份有限公司 負責人：李顯財	15,176,525	5.66%	0	0.00%	0	0%	-	(註)	
	0	0.00%	0	0.00%	0	0%	-	-	
大中投資股份有限公司 負責人：李顯財	12,549,362	4.68%	0	0.00%	0	0%	-	(註)	
	0	0.00%	0	0.00%	0	0%	-	-	
英屬維京群島商新中控股有限公司 負責人：Adirek Sripratak	7,488,136	2.79%	0	0.00%	0	0%	-	(註)	
	0	0.00%	0	0.00%	0	0%	-	-	
鄭武樾	6,383,019	2.38%	263,853	0.10%	0	0%	-	-	
花旗(台灣)商業銀行受託保管次元新興市場評估基金投資專戶	2,044,825	0.76%	0	0.00%	0	0%	-	-	
林俊堯	1,966,000	0.73%	0	0.00%	0	0%	-	-	
林竹雄	1,845,294	0.69%	0	0.00%	0	0%	-	-	

註：Charoen Pokphand Foods Public Company Limited 於98年9月起間接取得該公司100%股份。

## 十、公司、公司之董事、監察人、經理人及公司直接或間接控制之事業對同一轉投資事業之持股數及綜合持股比例

綜合持股比例

轉投資事業	本公司投資		董事、監察人、經理人及直接或間接控制事業之投資		綜合投資 (105年3月31日)	
	股數	持股比例	股數	持股比例	股數	持股比例
開曼沛式有限公司	61,738,044	100.00%	0	0.00%	61,738,044	100.00%
卜峰(台灣)股份有限公司	2,443,716	90.00%	271,524	10.00%	2,715,240	100.00%
台灣愛拔益加股份有限公司	1,600,000	50.00%	382,592	11.96%	1,982,592	61.96%



# 募資情形

## 一、資本及股份

### (一) 股本來源

年 月	發行價格	核定股本		實收股本		備 註		
		股 數	金 額	股 數	金 額	股 本 來 源	以現金以外之財產抵充股款者	核准日期及文號
76年5月	-	28,637,999	286,379,990	28,637,999	286,379,990	現金/盈餘/公積	無	上市前
77年7月	28	57,275,998	572,759,980	57,275,998	572,759,980	現金	無	77/3/16(77)台財證(一)第00258號
77年12月	10	68,731,198	687,311,980	68,731,198	687,311,980	盈餘	無	77/10/18(77)台財證(一)第09203號
79年1月	40	95,477,437	954,774,370	95,477,437	954,774,370	現金130,000,000 資本公積137,462,390	無	78/10/2(78)台財證(一)第09078號
81年9月	10	137,400,000	1,374,000,000	105,979,955	1,059,799,550	資本公積	無	81/7/29(81)台財證(一)第01704號
82年10月	10	137,400,000	1,374,000,000	116,577,950	1,165,779,500	資本公積	無	82/7/26(82)台財證(一)第30830號
83年11月	20	184,000,000	1,840,000,000	149,057,795	1,490,577,950	現金208,220,500 資本公積58,288,980 盈餘58,288,970	無	83/7/25(83)台財證(一)第29034號
84年8月	10	184,000,000	1,840,000,000	156,510,685	1,565,106,850	資本公積	無	84/7/4(84)台財證(一)第38921號
85年9月	10	284,000,000	2,840,000,000	165,901,326	1,659,013,260	資本公積	無	85/7/3(85)台財證(一)第41052號
86年11月	17.5	357,900,000	3,579,000,000	202,491,458	2,024,914,580	現金200,000,000 資本公積82,950,660 盈餘82,950,660	無	86/7/14(86)台財證(一)第52538號
87年8月	10	357,900,000	3,579,000,000	212,616,031	2,126,160,310	資本公積	無	87/7/4(87)台財證(一)第57352號
88年8月	10	357,900,000	3,579,000,000	222,183,752	2,221,837,520	盈餘29,766,240 資本公積65,910,970	無	88/7/12(88)台財證(一)第63044號
89年8月	10	357,900,000	3,579,000,000	226,627,427	2,266,274,270	資本公積	無	89/6/23(89)台財證(一)第54599號
90年8月	10	357,900,000	3,579,000,000	230,026,838	2,300,268,380	資本公積	無	90/7/6(90)台財證(一)第143496號
92年7月	5	357,900,000	3,579,000,000	232,026,838	2,320,268,380	現金	無	95/10/19金管證一字第0950148222號核准私募補辦公開發行
103年9月	10	357,900,000	3,579,000,000	243,628,180	2,436,281,800	盈餘	無	103/7/10金管證發字第1030026256號
104年9月	10	357,900,000	3,579,000,000	267,990,998	2,679,909,980	盈餘	無	104/7/31金管證發字第1040028764號

股 份 種 類	核 定 股 本			備 註
	上市流通在外股份	未 發 行 股 份	合 計	
記 名 式 普 通 股	267,990,998	89,909,002	357,900,000	無

註：總括申報制度相關資訊：不適用。

## (二) 股東結構

105年4月19日

股東結構 數量	政府機構	金融機構	其他法人	外國機構 及外國人	個人	合計
人 數	1	9	90	107	38,689	38,896
持 有 股 數	1	2,645,171	36,829,727	104,213,206	124,302,893	267,990,998
持 股 比 例	0.00%	0.99%	13.74%	38.89%	46.38%	100.00%

## (三) 普通股股權分散情形

105年4月19日

持 股 分 級	股 東 人 數	持 有 股 數	持 股 比 例
1至 999	25,366	3,160,990	1.18 %
1,000至 5,000	9,767	20,281,834	7.57 %
5,001至 10,000	1,714	12,227,423	4.56 %
10,001至 15,000	764	9,092,444	3.39 %
15,001至 20,000	292	5,211,137	1.94 %
20,001至 30,000	352	8,549,378	3.19 %
30,001至 50,000	233	9,083,827	3.39 %
50,001至 100,000	186	13,308,807	4.97 %
100,001至 200,000	99	13,569,543	5.06 %
200,001至 400,000	65	18,438,411	6.88 %
400,001至 600,000	16	7,676,362	2.86 %
600,001至 800,000	10	7,126,888	2.66 %
800,001至 1,000,000	9	7,974,086	2.98 %
1,000,001股以上	23	132,289,868	49.37 %
合 計	38,896	267,990,998	100.00 %

註：本公司未發行特別股。

## (四) 主要股東名單

主要股東名稱	股份	持有股數	持股比例
百慕達商卜峰(台灣)投資(股)公司		26,802,733	10.00%
英屬維京群島商百世投資有限公司		24,832,500	9.27%
英屬維京群島商杰冠投資有限公司		16,946,479	6.32%
鈞大投資股份有限公司		15,176,525	5.66%
大中投資股份有限公司		12,549,362	4.68%
英屬維京群島商新中控股有限公司		7,488,136	2.79%
鄭武樾		6,383,019	2.38%
花旗(台灣)商業銀行受託保管次元新興市場評估基金投資專戶		2,044,825	0.76%
林俊堯		1,966,000	0.73%
林竹雄		1,845,294	0.69%

## (五) 最近二年度每股市價、淨值、盈餘、股利資料

單位：新台幣元

項 目		年 度	103年度	104年度	當年度截至105年 3月31日財務資料
每股市價	最高		29.60	29.60	26.40
	最低		15.40	17.40	21.40
	平均		24.16	25.70	24.31
每股淨值	分配前		21.53	18.87	21.15
	分配後		20.53	(註1)	(註1)
每股盈餘	加權平均股數		243,628,180	267,990,998	267,990,998
	每股盈餘(調整前)		3.21	2.57	0.95
	每股盈餘(調整後)		2.92	(註1)	(註1)
每股股利	現金股利		1.00	(註1)	-
	無償 配股	盈餘配股	1.00	-	-
		資本公積配股	-	-	-
	累積未付股利		-	-	-
投資報酬分析	本益比(註2)		7.31	9.64	-
	本利比(註3)		23.45	(註1)	-
	現金股利殖利率(註4)		0.04	(註1)	-

註1：民國104年度盈餘分派案，尚未經股東會通過。

註2：本益比＝當年度每股平均收盤價／每股盈餘。

註3：本利比＝當年度每股平均收盤價／每股現金股利。

註4：現金股利殖利率＝每股現金股利／當年度每股平均收盤價。

## (六) 公司股利政策及執行狀況

### 1. 公司章程所訂股利政策（提報105年股東常會通過）：

本公司所處產業正值穩定成長階段，考量本公司資金需求及滿足股東對現金流入之需求，本公司每年決算如有盈餘，於依法繳納一切稅捐及彌補以前年度虧損後，應先提出百分之十為法定盈餘公積，並依法令或主管機關規定提撥或迴轉特別盈餘公積。如尚有盈餘，連同以前年度累積未分配盈餘依股東會決議分派股東紅利。其中現金股利不得低於分派股利總數之百分之十，惟每股現金股利低於新台幣0.1元時，則將現金股利改以股票股利發放之。

### 2. 本年度盈餘分派案，業經董事會擬議股利分派之情形：擬配發現金股利每股2元，俟本年度股東常會決議通過後，另召開董事會辦理相關事宜。

## (七) 本次股東會擬議之無償配股對公司營業績效及每股盈餘之影響：不適用。

## (八) 員工、董事及監察人酬勞

### 1. 公司章程所載員工、董事及監察人酬勞之成數與範圍（提報105年股東常會通過）：

本公司當年度如有獲利，應提撥百分之一以上為員工酬勞。但公司尚有累積虧損時，應預先保留彌補數額。另本公司無董事酬勞。

### 2. 本期估列員工酬勞金額之估列基礎、以股票分派員工酬勞之股數計算基礎及實際分派金額若與估列數有差異時之會計處理：

本期估列員工酬勞金額之估列基礎係依修正後公司章程第29條之1內容估列之。嗣後董事會決議配發之金額與原估列金額有差異時，其差異金額依會計估計變動處理，列為民國105年度損益。

3.董事會通過分派酬勞情形：

(1)以現金或股票分派之員工酬勞金額：

本公司於105年4月18日董事會通過分派員工酬勞新台幣8,654,800元，全數以現金發放。

上述金額俟提報本年度股東常會後發放之。董事會決議分派之員工酬勞金額較民國104年度財務報告估列金額新台幣8,480,000元增加新台幣174,800元。差異原因主要係估列差異；其差異金額依會計估計變動處理，列為民國105年度損益。

(2)以股票分派之員工酬勞金額及其占本期個體財務報告稅後純益及員工酬勞總額合計數之比例：不適用。

4.前一年度員工、董事及監察人酬勞之實際分派情形：104年度實際分派之員工現金酬勞為新台幣7,115仟元、董事及監察人盈餘分配之酬勞為新台幣0元，與原董事會通過擬議配發情形相符。

(九)公司買回本公司股份情形：無

二、公司債辦理情形：無

三、特別股辦理情形：無

四、海外存託憑證辦理情形：無

五、(一)員工認股權憑證辦理情形：無

(二)限制員工權利新股辦理情形：無

六、併購或受讓他公司股份發行新股辦理情形：無

七、資金運用計畫執行情形

(一)計畫內容

截至年報刊印日之前一季止，前各次發行或私募有價證券尚未完成或最近三年內已完成且計畫效益尚未顯現者：無。

(二)執行情形

就前款之各次計畫之用途分析：無。

# 營運概況

## 一、業務內容

### (一) 業務範圍

#### 1. 本公司所營事業主要內容

- (1) 畜牧場經營業。
- (2) 家畜禽飼育業。
- (3) 畜牧服務業。
- (4) 屠宰業。
- (5) 罐頭、冷凍、脫水及醃漬食品製造業。
- (6) 即食餐食製造業。
- (7) 未分類其他食品製造業。
- (8) 飼料製造業。
- (9) 家畜家禽、水產品、食品什貨、飼料批發業。
- (10) 畜產品、水產品、飼料、食品什貨、飲料零售業。
- (11) 國際貿易業。
- (12) 農、林、漁、畜牧、食品、管理顧問業。
- (13) 生物技術服務業。
- (14) 餐館業。
- (15) 其他餐飲業。

#### 2. 商品項目及計畫：

目前之商品項目及營業比重：

－飼料及加工性熟料	54.8%
－農畜牧肉品	34.0%
－各種肉類加工品：	11.2%
雞肉鬆、人蔘雞、火腿、雞塊、雞排、培根、雞酥棒、御品翅等	

#### 3. 計畫開發之新商品

- (1) 使用現有米飯技術，結合雞肉開發成多種商品供餐飲業者多重選擇。
- (2) 引進泰國外銷日本產品的技術開發低脂胸系列產品。
- (3) 結合國際大型物料廠商開發醃漬類產品，提供家庭在雞肉產品使用的方便性。

### (二) 產業概況

台灣已於2002年元月份加入WTO世界貿易組織，市場已產生結構性的變化，公司將由傳統畜產品製造加工企業，加速轉型成能直接服務終端消費者的消費性食品企業，大力推廣品牌化即食加工食品，以因應未來國際化、科技化、環保化、品牌化的競爭和挑戰。

### (三) 技術及研發概況

1. 最近年度及截至年報刊印日止，投入之研發費用新台幣4,600萬元，其中投注在開發成功產品之人力時間約佔75%左右。
2. 已開發成功之產品：
  - (1) 使用油炸燒烤技術成功開發蜜汁香雞排系列產品。
  - (2) 結合醬汁和炸雞成功開發裹醬式炸雞產品。
  - (3) 應用日本先進物料技術，成功開發炭火風味產品。
3. 最近研發投資計畫及進度：利用先進炒飯技術結合雞肉加工開發健康型商品，供早餐餐點使用，目前已完成80%。



#### (四) 長短期業務發展計畫

##### 1. 短期業務發展計畫：

- (1) 強化現有全球性國際商品採購資訊網連線系統的運作，發揮原物料的採購利基。
- (2) 擴大肉品深加工廠的規模增建豬肉細分切廠，創造內外銷商機及附加值。

##### 2. 長期業務發展計畫：

- (1) 應用集團在種雞、種豬、水產具有厚實核心的基因優勢，建立強大的世界性優質化產品，如近幾年研發成功的種豬多產及優質肉質好吃的優良品種，目前正積極推展優質黑豬肉加工品內外銷市場及擴大種豬基因庫市場佔有率。
- (2) 加強集團在全球各區域資源整合及市場規劃，創造出國際優勢的競爭力。
- (3) 精耕自我品牌以客戶為導向的行銷通路建立。
- (4) 優質動物性蛋白質供應鏈的平衡發展。
- (5) 強化整合利用現有集團的國際資源與技術，提昇品質分享顧客。

## 二、市場及產銷概況

### (一) 主要商品銷售區域及市場佔有率

品名	北部	中部	南部	市場佔有率
飼料及加工性熟料	12%	64%	24%	15%
農畜牧肉品	41%	46%	13%	16%
肉類加工品	40%	25%	35%	18%

### (二) 市場未來之供需狀況與成長性

1. 全球經濟不確定性增加，多國央行力主寬鬆貨幣政策  
各國仍舊秉持寬鬆貨幣政策，再行擴大購債規模，釋放更多資金以增加經濟動能。甚至祭用負利率政策，尋求貨幣貶值手段，企圖改善僵化之經濟。但見美國經濟溫和成長，升息之後暫緩加息速度，趨向審慎態度保持適度寬鬆。全球央行積極因應經濟形勢，機動調整貨幣政策，可保經濟穩定成長。
2. 中央銀行密切關注全球經濟動態，維持適當低利環境  
為刺激國內經濟復甦，接連降息和放寬特定金融措施，採行低通膨經濟成長策略，低利環境增進企業投資，促進需求以提振國家經濟。
3. 穀物連年豐收價格低廉，有助於畜牧業繁榮發展  
聖嬰現象和極端氣候盛行之下，全球穀物依舊豐收供應充沛。原油產量面臨供過於求情況，原油價格劇烈震盪，尚處於多年來低價位區。海運市場遭逢全球需求疲弱，運價持續下滑。穀物係仰賴進口直接受益，原物料和飼養成本降低，養殖利潤與飼養意願皆獲提升，產業將朝正向蓬勃發展。
4. 卜蜂集團規模營運，發揮統合績效  
卜蜂集團近百年形成以農牧業、食品、超商零售、製藥、電訊事業、國際貿易等領域共同發展，規模經營發展為全球飼料業巨頭，事業體遍及20國以上之世界知名跨國集團。在本地積極擴張和深耕，運用現代科技增進生產設備和技術研發，提高生產效益和飼養成效，嚴控經營成本持贏保泰。

### (三) 競爭利基

1. 台灣已於2002年元月份加入WTO世界貿易組織，本公司以往積極建立從飼料—毛雞屠宰—生鮮雞、豬、鴨肉—肉類加工品—通路整合產業上、中、下游垂直整合經營模式，對於品質控制，降低生產成本，已發揮顯著競爭利基。
2. 以往建立全球性國際商品採購資訊網連線系統運作，已發揮原物料的採購利基。
3. 先進分子生物及遺傳工程生技中心的研發應用，已陸續顯現優勢的競爭商機。

#### (四) 發展遠景之有利、不利因素與因應對策

##### 1. 有利因素：

- (1) 因有垂直整合經營堅實的基礎，對於產品的成本與品質易於掌控，提高了競爭力。
- (2) 價格廉宜，品質優良的產品，配合售後服務及不斷的研究開發，應是未來市場競爭中最佳利器。
- (3) 產品屬民生必需，就消費者言，如產品價廉物美，服務良好，消費者認同，可建立本公司領導品牌之形象。

##### 2. 不利因素：

- (1) 土地面積狹小，已為財富象徵，而非生產工具，土地取得成本高。
- (2) 受環保要求水準的提高，增加了投資成本。
- (3) 台灣加入WTO後，勢將面臨外來產品的競爭壓力衝擊。

##### 3. 因應對策：

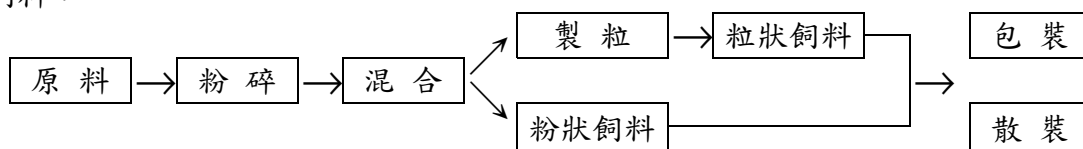
為求企業體的再造，今日的卜蜂，必須由過去的傳統生產事業，強化成為國際化、商業化、科技化、環保化的消費性事業群，以接受未來世界貿易國際化與自由化的挑戰，以確保本公司之穩健成長與永續經營。

#### (五) 主要產品之重要用途及產製過程

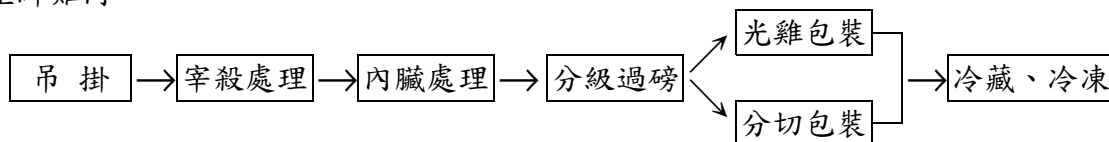
1. 公司產製飼養雞、鴨、豬等之飼料，百分之百供應國內雞、鴨、豬等飼養戶，並且產製生鮮雞豬肉及肉類加工品供應全省。

##### 2. 主要產品之產製過程：

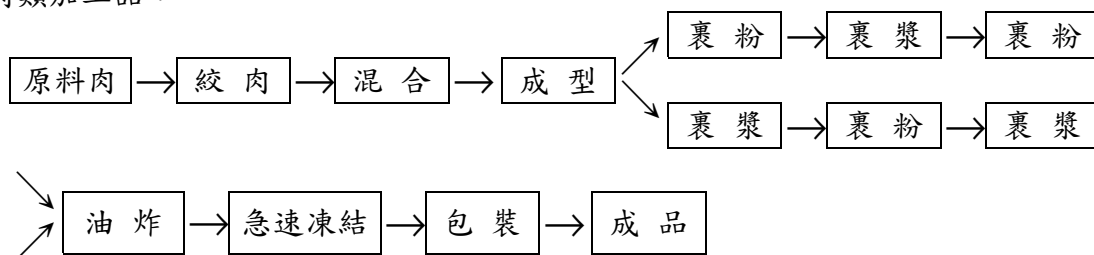
###### (1) 飼料：



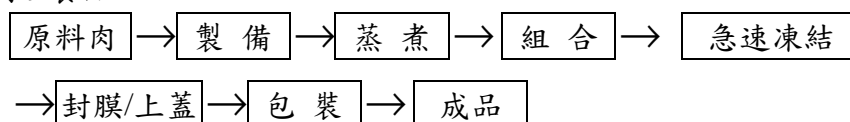
###### (2) 生鮮雞肉：



###### (3) 肉類加工品：



###### (4) 調理食品：



#### (六) 主要原料供應狀況

##### 1. 飼料：

跨國集團建置專業經營團隊，分享豐富的經驗和良好的資訊網路，面對氣候變遷作精確預測，因應市場形勢，提供最佳採購策略。依照各區特性，協助設備更新，產能提升，研發創新提高產品附加價值，發展符合區域分工之現代農牧企業。



2. 生鮮雞肉：

以不同契約養合約方式和農場配合，供應公司優質衛生安全的毛雞，為優良肉品的原料來源。

3. 肉類加工品及調理食品：

由自營電宰廠或自國內外市場採購肉品，以供應雞肉及豬肉、土雞、鴨肉加工產品及調理食品所需各項生鮮肉品。

(七) 最近二年度任一年度中曾占進(銷)貨總額百分之十以上之客戶名稱及其進(銷)貨金額與比例

最近二年度主要供應商資料

單位：新台幣仟元

項目	103年				104年				105年度截至前一季止			
	名稱	金額	占全年度進貨淨額比率[%]	與發行人之關係	名稱	金額	占全年度進貨淨額比率[%]	與發行人之關係	名稱	金額	占當年度截至前一季止進貨淨額比率[%]	與發行人之關係
	其他	14,094,118	100.00		其他	13,493,857	100.00		其他	3,088,836	100.00	
	進貨淨額	14,094,118	100.00		進貨淨額	13,493,857	100.00		進貨淨額	3,088,836	100.00	

註：占進貨淨額百分之十以上之客戶：無。

最近二年度主要銷貨客戶資料

單位：新台幣仟元

項目	103年				104年				105年度截至前一季止			
	名稱	金額	占全年度銷貨淨額比率[%]	與發行人之關係	名稱	金額	占全年度銷貨淨額比率[%]	與發行人之關係	名稱	金額	占當年度截至前一季止銷貨淨額比率[%]	與發行人之關係
	其他	17,527,760	100.00		其他	16,553,896	100.00		其他	4,255,524	100.00	
	銷貨淨額	17,527,760	100.00		銷貨淨額	16,553,896	100.00		銷貨淨額	4,255,524	100.00	

註：占銷貨淨額百分之十以上之客戶：無。

(八) 最近二年度生產量值

單位：(1)公噸 (2)新台幣仟元

生產量值 主要商品	年度	104年度			103年度		
		產能	產量	產值	產能	產量	產值
飼料		1,149,750	762,868	9,659,735	1,011,700	781,456	10,797,579
大宗物資		-	105,362	1,173,345	-	105,139	1,321,284
農畜牧肉品		102,536	96,781	5,427,277	94,032	92,458	5,397,269
肉類加工品		18,000	15,414	1,679,042	14,625	12,943	1,451,372
合計			980,425	17,939,399		991,996	18,967,504

註：產能係指公司經衡量必要停工、假日等因素後，利用現有生產設備，在正常運作下所能生產之數量。

### (九) 最近二年度銷售量值

單位：(1)公噸 (2)新台幣仟元

銷售量值 主要商品	年度	104年度				103年度			
		內銷		外銷		內銷		外銷	
		量	值	量	值	量	值	量	值
飼料及加工性熟料		680,061	9,075,630	0	0	705,594	10,319,943	0	0
農畜牧肉品		75,751	5,619,236	0	0	73,467	5,575,995	0	0
肉類加工品		13,525	1,859,030	0	0	12,138	1,631,822	0	0
合計		769,337	16,553,896	0	0	791,199	17,527,760	0	0

### 三、最近二年度及截至年報刊印日止從業員工資料

年 度		103年度	104年度	當年度截至105年4月30日
員工人數	行政人員	180	175	154
	銷售人員	385	378	338
	生產人員	1,062	1,121	1,249
	合 計	1,627	1,674	1,741
平均年歲		40.10	40.60	40.5
平均服務年資		7.50	7.30	7.24
學歷分佈比率	博士	0.2%	0.2%	0.2%
	碩士	2.4%	2.9%	3.2%
	大專	32.4%	32.0%	32.2%
	高中	26.0%	26.0%	27.0%
	高中以下	39.0%	38.9%	37.4%

### 四、環保支出資訊

- (一) 環保政策：為響應政府政策，對環保工作非常重視，於現有之台中及高雄二座飼料廠均設有集塵設備，由專人負責處理廢物，以維護廠區及周圍之環境。另於南投家禽電宰廠、食品加工廠設有廢水及除臭處理設備並由專人負責廢水、除臭處理，按時依排放標準納入工業區污水處理廠，另聘請環保公司處理廢棄物，並將有機廢棄物委託專業公司製成有機肥料，塑膠包材予以粉碎清洗，資源回收再利用。  
以上所述之各項環保措施均經當地環保局檢驗符合環保標準。
- (二) 最近年度及截至年報刊印日止因污染環境所受損失及處分：空氣、水污染及廢棄物罰鍰約新台幣214仟元。
- (三) 未來因應對策及可能之支出：

	105年度
擬購置之防治污染設備或支出內容	廢水處理設備及集塵設備
預計改善情形	改善工作環境
金額	3100萬

(四) 改善後之影響：提昇企業形象，改善工作環境。

(五) 因尚無產品外銷歐盟國家，故歐盟有害物質限用指令(RoHS)之實施對本集團企業之財務業務等並無影響。

## 五、勞資關係

(一) 各項員工福利措施、進修、訓練、退休制度與其實施情形，以及勞資間之協議與各項員工權益維護措施情形：

由於公司及工廠之部門會議開闢良好的溝通管道，遵行勞基法及相關法令保障員工權益，提供員工完善的進修及訓練課程，並且重視各項福利措施安定員工生活，在和諧理性的基礎上，目前勞資關係良好。

- 1.由福利委員會統籌辦理各項員工福利活動，除依法令規定按月提撥福利金外，如有不足再予補助。
- 2.公司之工作環境與員工人身安全的保護措施：
  - (1)制定安全衛生手冊，規定安全管理事項，供員工遵循。
  - (2)強化設備安全及改善環境衛生。
  - (3)定期消防安全檢查。
- 3.對九十四年七月一日前正式聘用之員工訂有退休辦法。該辦法依據勞動基準法規定，員工退休金之給付按其工作年資計算基數。退休金按每月薪資總額比例提撥，以勞工退休準備金監督委員會名義，專戶儲存於台灣銀行；員工退休時，退休金直接由基金支付。九十四年七月一日起正式聘用或選擇新制退休金制度之舊有員工，依勞工退休金條例每月按工資6%提繳勞工退休金，儲存於勞保局設立之勞工退休金個人專戶。
- 4.本年度教育訓練計畫如下表：

訓練性質類別	對象	訓練內容	預計培訓時數/人
一、管理技能	1.高階主管 (總經理、副總經理、協理級人員)	全球化農畜食品產業趨勢、卜蜂集團願景及經營策略、優越的e化管理效益、ERP企業資源規劃整合。	36
	2.中階主管 (經理、課長、主任級人員)	卜蜂集團願景及經營策略、ERP企業資源規劃整合、作業流程、表單e化管理系統導入。	36
	3.基層主管 (領班、組長、儲備幹部人員)	T.W.C品質管理、提案改善管理、成本控制管理、e化標準作業流程管理。	72
	4.業務、企劃人員	卜蜂集團願景及經營策略、業務e化管理(拜訪計劃、客戶開拓、應收帳款、銷售分析及相關即時資訊)、信用管理、銷售管理。	72
	5.其他人員 財會、人事、採購、徵信、電腦、生產、品管等後勤行政人員	各項制度、作業流程、表單e化管理系統建立導入。	72

訓練性質類別	對象	訓練內容	預計培訓時數/人
二、專業技能	1.高階主管 (總經理、副總經理、 協理級人員)	台灣地區農牧食品、產業景氣、趨勢分析、同業市場競爭策略分析(價格、產品、通路、促銷)、即時資訊網站e化、上網學習系統建立。	96
	2.中階主管 (經理、課長、主任級 人員)	所負責職務範圍(生產、行銷、人事、研發、財會、電腦)專業領域知識管理資訊網建立、運用。	96
	3.基層主管 (領班、組長、儲備幹 部人員)	所負責工作範圍(生產、行銷、人事、研發、財會、電腦)專業領域知識。	72
	4.業務、企劃人員	行銷企劃計劃、產品FABE、推銷技巧、商業法規等相關專業知識。	72
	5.其他人員 財會、人事、採購、 徵信、電腦、生產、 品管等後勤行政人員	財會、人事、採購、徵信、電腦、生產、品管等相關專業知識。	72

(二) 最近年度及截至年報刊印日止，因勞資糾紛所遭受之損失，並揭露目前及未來可能發生之估計金額與因應措施：無。

## 六、重要契約

契約性質	當事人	契約起訖日期	主要內容	限制條款
技術合約	Charoen Pokphand Group Co., Ltd.	85/01~雙方之一有意終止之日	飼料製造，各種禽畜之飼養管理等諮詢	對所提供技術負保密之責
商標授權合約	Charoen Pokphand Group Co., Ltd.	104/12起五年	授權使用「CP」商標	
中長期貸款	華南銀行	101/1/18~106/1/18	中長期抵押借款	
中長期貸款	合作金庫銀行	101/7/20~106/7/20	中長期抵押借款	

# 財務概況

## 一、最近五年度簡明資產負債表及綜合損益表、會計師姓名及其查核意見

### (一) 簡明資產負債表 BALANCE SHEETS

合併簡明資產負債表—採用國際財務報導準則

單位：新台幣仟元 UNIT：NT\$1,000

項目 ITEM	年度 YEAR	最近五年度財務資料(註1) Financial Data of Last Five Years					當年度截至 105年3月31日 財務資料 As of March, 31, 2016 (註2)
		100年度 2011	101年度 2012	102年度 2013	103年度 2014	104年度 2015	
流動資產 Current Assets		4,885,866	4,061,786	4,294,343	4,494,581	4,187,041	
不動產、廠房及設備 Property, Plant and Equipment		2,573,916	2,731,045	2,928,559	3,564,948	3,723,364	
無形資產 Intangible Assets		12,988	17,430	16,941	15,769	15,301	
其他資產 Other Assets		2,522,446	2,327,980	2,136,089	1,568,929	1,903,599	
資產總額 Total Assets		9,995,216	9,138,241	9,375,932	9,644,227	9,829,305	
流動負債 Current Liabilities	分配前 Before Allocation	4,165,573	3,265,260	3,177,367	3,822,141	3,746,364	
	分配後 After Allocation	4,351,194	3,450,881	3,420,995	(註3)	(註3)	
非流動負債 Non-current Liabilities		1,083,105	1,000,376	841,139	637,501	300,836	
負債總額 Total Liabilities	分配前 Before Allocation	5,248,678	4,265,636	4,018,506	4,459,642	4,047,200	
	分配後 After Allocation	5,434,299	4,451,257	4,262,134	(註3)	(註3)	
歸屬於母公司業主之權益 Equity attributable to owners of the parent		4,675,290	4,789,244	5,244,583	5,057,144	5,668,074	
股本 Common Stock		2,320,268	2,320,268	2,436,282	2,679,910	2,679,910	
資本公積 Capital Reserve		967	967	967	967	967	
保留盈餘 Retained Earnings	分配前 Before Allocation	550,701	832,596	1,320,624	1,502,969	1,758,265	
	分配後 After Allocation	365,080	646,975	1,076,996	(註3)	(註3)	
其他權益 Other Equity		1,803,354	1,635,413	1,486,710	873,298	1,228,932	
庫藏股票 Treasury Shares		0	0	0	0	0	
非控制權益 Non-controlling interest		71,248	83,361	112,843	127,441	114,031	
權益總額 Total Equity	分配前 Before Allocation	4,746,538	4,872,605	5,357,426	5,184,585	5,782,105	
	分配後 After Allocation	4,560,917	4,686,984	5,113,798	(註3)	(註3)	

尚未  
採用  
國際  
財務  
報導  
準則  
，不  
適用

註1：若有編製個體財務報告者，另編製下表最近五年度之個體簡明資產負債表。

註2：當年度截至105年3月31日財務資料業經會計師核閱簽證。

註3：民國104年度盈餘分派案，尚未經股東會通過。



個體簡明資產負債表－採用國際財務報導準則

單位：新台幣仟元 UNIT：NT\$1,000

項目 ITEM	年度 YEAR	最近五年度財務資料 (註1) Financial Data of Last Five Years					當年度截至 105年3月31日 財務資料 As of March, 31, 2016	
		100年度 2011	101年度 2012	102年度 2013	103年度 2014	104年度 2015		
流動資產 Current Assets			4,147,215	3,432,979	3,629,227	3,967,220	尚未 採用 國際 財務 報導 準則 ， 不 適用	無須編 製個體 財務報 告，故 不適用
不動產、廠房及設備 Property, Plant and Equipment			2,339,555	2,492,265	2,672,848	3,339,115		
無形資產 Intangible Assets			203	4,314	2,907	1,195		
其他資產 Other Assets			2,956,369	2,643,195	2,515,743	1,895,593		
資產總額 Total Assets			9,443,342	8,572,753	8,820,725	9,203,123		
流動負債 Current Liabilities	分配前 Before Allocation		3,721,232	2,885,268	2,857,063	3,599,225		
	分配後 After Allocation		3,906,853	3,070,889	3,100,691	(註2)		
非流動負債 Non-current Liabilities			1,046,820	898,241	719,079	546,754		
負債總額 Total Liabilities	分配前 Before Allocation		4,768,052	3,783,509	3,576,142	4,145,979		
	分配後 After Allocation		4,953,673	3,969,130	3,819,770	(註2)		
歸屬於母公司業主之權益 Equity attributable to owners of the parent			4,675,290	4,789,244	5,244,583	5,057,144		
股本 Common Stock			2,320,268	2,320,268	2,436,282	2,679,910		
資本公積 Capital Reserve			967	967	967	967		
保留盈餘 Retained Earnings	分配前 Before Allocation		550,701	832,596	1,320,624	1,502,969		
	分配後 After Allocation		365,080	646,975	1,076,996	(註2)		
其他權益 Other Equity			1,803,354	1,635,413	1,486,710	873,298		
庫藏股票 Treasury Shares			0	0	0	0		
非控制權益 Non-controlling interest			0	0	0	0		
權益總額 Total Equity	分配前 Before Allocation		4,675,290	4,789,244	5,244,583	5,057,144		
	分配後 After Allocation		4,489,669	4,603,623	5,000,955	(註2)		

註1：採用國際財務報導準則之財務資料不滿5個年度者，另編製下表採用我國財務會計準則之財務資料。

註2：民國104年度盈餘分派案，尚未經股東會通過。

簡明資產負債表－我國財務會計準則

單位：新台幣仟元  
UNIT：NT\$1,000

項目 ITEM	年度 YEAR	最近五年度財務資料 Financial Data of Last Five Years				
		100年度 2011	101年度 2012	102年度 2013	103年度 2014	104年度 2015
流動資產 Current Assets		\$3,987,483	\$4,409,446			
基金及投資 Funds and Investments		2,458,129	2,521,454			
固定資產 Fixed Assets		1,763,406	2,339,555			
無形資產 Intangible Assets		-	-			
其他資產 Other Assets		126,195	116,014			
資產總額 Total Assets		8,335,213	9,386,469			
流動負債 Current Liabilities	分配前 Before Allocation	3,476,545	3,721,232			
	分配後 After Allocation	3,546,153	3,906,853			
長期負債 Long-term Liabilities		2,554	545,852			
其他負債 Other Liabilities		374,104	361,999			
負債總額 Total Liabilities	分配前 Before Allocation	3,853,203	4,629,083			
	分配後 After Allocation	3,922,811	4,814,704			
股本 Common Stock		2,320,268	2,320,268			
資本公積 Capital Reserve		967	967			
保留盈餘 Retained Earnings	分配前 Before Allocation	461,157	700,181			
	分配後 After Allocation	391,549	514,560			
金融商品之未實現損益 Unrealized Gain or Loss on Financial Instruments		1,798,541	1,826,848			
累積換算調整數 Cumulative translation adjustment		(36,126)	(59,620)			
未認列為退休金成本之淨損失 Unrecognized Pension Cost		(62,797)	(31,258)			
股東權益 Total Shareholders' Equity	分配前 Before Allocation	4,482,010	4,757,386			
	分配後 After Allocation	4,412,402	4,571,765			

已採用國際財務報導準則，故不適用

## (二) 簡明綜合損益表 STATEMENTS OF COMPREHENSIVE INCOME

### 合併簡明綜合損益表－採用國際財務報導準則

單位：新台幣仟元UNIT：NT\$1,000

項目 ITEM	年度 YEAR	最近五年度財務資料(註1) Financial Data of Last Five Years					當年度截至 105年3月31日 財務資料 As of March 31, 2016(註2)
		100年度 2011	101年度 2012	102年度 2013	103年度 2014	104年度 2015	
營業收入 Operating Revenue			17,770,683	18,122,414	17,527,760	16,553,896	4,255,524
營業毛利 Net Operating Margin			1,378,280	1,685,153	2,087,479	2,028,395	609,586
營業損益 Operating Profit			247,112	539,837	973,488	884,184	317,308
營業外收入及支出 Non-operating Income and Expenses			227,115	24,733	21,893	28,311	1,290
稅前淨利 Profit before Income Tax			474,227	564,570	995,381	912,495	318,598
繼續營業單位本期淨利 Profit from Continuing Operations			320,742	451,728	808,247	721,086	260,953
停業單位損失 Profit from Discontinued Operations			0	0	0	0	0
本期淨利(損) Profit for the period			320,742	451,728	808,247	721,086	260,953
本期其他綜合損益(稅後淨額) Other Comprehensive Income			140,528	(148,276)	(137,533)	(632,175)	354,690
本期綜合損益總額 Comprehensive Income			461,270	303,452	670,714	88,911	615,643
淨利歸屬於母公司業主 Profit, attributable to owners of parent			323,633	453,081	782,892	687,768	255,296
淨利歸屬於非控制權益 Profit, attributable to non-controlling interest			(2,891)	(1,353)	25,355	33,318	5,657
綜合損益總額歸屬於母公司業主 Comprehensive Income, attributable to owners of parent			462,592	299,575	640,960	56,189	610,930
綜合損益總額歸屬於非控制權益 Comprehensive Income, attributable to non-controlling interest			(1,322)	3,877	29,754	32,722	4,713
每股盈餘(元) Earnings per Share (NT\$)(註3)	追溯前 Before Retroactive		1.39	1.95	3.21	2.57	0.95
	追溯後 After Retroactive		1.21	1.69	2.92	(註4)	(註4)

註1：若有編製個體財務報告者，另編製下表最近五年度之個體簡明綜合損益表。

註2：當年度截至105年3月31日財務資料業經會計師核閱簽證。

註3：年度加權平均流通在外股數並追溯調整歷年來因盈餘轉增資及資本公積轉增資而增加之加權流通在外股數為計算基礎。

註4：民國104年度盈餘分派案，尚未經股東會通過。

個體簡明綜合損益表－採用國際財務報導準則

單位：新台幣仟元UNIT：NT\$1,000

項目 ITEM	年度 YEAR	最近五年度財務資料(註1) Financial Data of Last Five Years					當年度截至 105年3月31 日財務資料 As of March 31, 2016
		100年度 2011	101年度 2012	102年度 2013	103年度 2014	104年度 2015	
營業收入 Operating Revenue			15,185,502	16,017,740	15,670,368	14,964,975	無須編 製個體 財務報 告，故 不適用
營業毛利 Net Operating Margin			1,100,141	1,436,405	1,787,258	1,712,875	
營業損益 Operating Profit			225,847	538,951	909,065	797,111	
營業外收入及支出 Non-operating Income and Expenses			212,398	6,182	45,677	53,584	
稅前淨利 Profit before Income Tax			438,245	545,133	954,742	850,695	
繼續營業單位本期淨利 Profit from Continuing Operations			323,633	453,081	782,892	687,768	
停業單位損失 Profit from Discontinued Operations		尚未 採用 國際 財務 報導 準則， 不 適用	0	0	0	0	
本期淨利（損） Profit for the period			323,633	453,081	782,892	687,768	
本期其他綜合損益（稅後淨額） Other Comprehensive Income			138,959	(153,506)	(141,932)	(631,579)	
本期綜合損益總額 Comprehensive Income			462,592	299,575	640,960	56,189	
淨利歸屬於母公司業主 Profit, attributable to owners of parent			323,633	453,081	782,892	687,768	
淨利歸屬於非控制權益 Profit, attributable to non-controlling interest			-	-	-	-	
綜合損益總額歸屬於母公司業主 Comprehensive Income, attributable to owners of parent			462,592	299,575	640,960	56,189	
綜合損益總額歸屬於非控制權益 Comprehensive Income, attributable to non-controlling interest			-	-	-	-	
每股盈餘(元) Earnings per Share (NT\$) (註2)	追溯前 Before Retroactive		1.39	1.95	3.21	2.57	
	追溯後 After Retroactive		1.21	1.69	2.92	(註3)	

註1：採用國際財務報導準則之財務資料不滿5個年度者，另編製下表採用我國財務會計準則之財務資料。

註2：年度加權平均流通在外股數並追溯調整歷年來因盈餘轉增資及資本公積轉增資而增加之加權流通在外股數為計算基礎。

註3：民國104年度盈餘分派案，尚未經股東會通過。

簡明損益表－我國財務會計準則

單位：新台幣仟元UNIT：NT\$1,000

項目 ITEM	年度 YEAR	最近五年度財務資料 Financial Data of Last Five Years				
		100年度 2011	101年度 2012	102年度 2013	103年度 2014	104年度 2015
營業收入 Net Sales		\$15,063,586	\$15,185,502			
營業毛利 Gross Profit		918,286	1,082,678			
營業損益 Operating Income		61,675	209,159			
營業外收入及利益 Non-operating Income		142,167	256,546			
營業外費用及損失 Non-operating Expenses and Losses		44,885	45,298			
繼續營業部門稅前損益 Income from Continuing Operations before Income Tax		158,957	420,407			
繼續營業部門損益 Income from Continuing Operations		135,758	308,632			已採用國際財務報 導準則，故不適用
停業部門損益 Income from Discontinued Operations		-	-			
非常損益 Extraordinary Gain and Loss		-	-			
會計原則變動之累積影響數 Cumulative effect of Change in Accounting Principle		-	-			
本期損益 Net Income		135,758	308,632			
每股盈餘(元) Earnings per Share (NT\$) (註)	追溯前 Before Retroactive	0.59	1.33			
	追溯後 After Retroactive	0.51	1.15			

註：年度加權平均流通在外股數並追溯調整歷年來因盈餘轉增資及資本公積轉增資而增加之加權流通在外股數為計算基礎。

(三) 會計師姓名及其查核意見 CPAS' NAME AND OPINIONS

年度 YEAR	會計師姓名 CPA	查核意見 AUDITORS' OPINIONS
104年度 2015	王輝賢Huei-Shyang, Wang 謝智政Chih-Cheng, Hsieh	無保留意見 With Unqualified Opinions
103年度 2014	王輝賢Huei-Shyang, Wang 謝智政Chih-Cheng, Hsieh	無保留意見 With Unqualified Opinions
102年度 2013	王輝賢Huei-Shyang, Wang 謝智政Chih-Cheng, Hsieh	無保留意見 With Unqualified Opinions
101年度 2012	王輝賢Huei-Shyang, Wang 謝智政Chih-Cheng, Hsieh	無保留意見 With Unqualified Opinions
100年度 2011	王輝賢Huei-Shyang, Wang 謝智政Chih-Cheng, Hsieh	無保留意見 With Unqualified Opinions



## 二、最近五年度財務分析 FINANCIAL ANALYSIS OF LAST FIVE YEARS

合併財務分析－採用國際財務報導準則

分析項目 ANALYSIS ITEM		最近五年度財務分析 Financial Analysis of Last Five Years					當年度截至 105年3月31 日財務資料 As of March, 31, 2016(註1)	
		100年度 2011	101年度 2012	102年度 2013	103年度 2014	104年度 2015		
財務結構 (%) Financial Structure	負債占資產比率 Ratio of Liabilities to Assets		52.51	46.68	42.86	46.24	41.17	
	長期資金占不動產、廠房及設備比率 Ratio of long-term capital to property, plant and equipment		226.49	215.05	211.66	163.31	163.37	
償債能力 (%) Solvency	流動比率 Current ratio		117.29	124.39	135.15	117.59	111.76	
	速動比率 Quick ratio		72.94	80.62	87.30	68.31	71.41	
	利息保障倍數 Interest coverage		11.82	13.89	29.27	28.80	41.71	
經營能力 Operating Efficiency	應收款項週轉率(次) Turnover of receivable (times)		8.78	9.49	9.67	9.66	10.14	
	平均收現日數 Average collection period of receivable		42	38	38	38	36	
	存貨週轉率(次) Turnover of inventories (times)		11.23	13.47	14.74	11.48	11.26	
	應付款項週轉率(次) Turnover of payable (times)		18.77	18.65	19.84	19.73	19.23	
	平均銷貨日數 Average days of sales		33	27	25	32	32	
	不動產、廠房及設備週轉率(次) Turnover of property, plant and equipment (times)		7.73	6.83	6.19	5.10	4.67	
	總資產週轉率(次) Turnover of total assets (times)		1.87	1.89	1.89	1.74	1.75	
	資產報酬率(%) Return on total assets		3.74	5.10	9.04	7.85	2.74	
獲利能力 Profitability	權益報酬率(%) Return on owners' equity		7.03	9.39	15.80	13.68	4.76	
	稅前純益占實收資本額比率(%) Ratio of profit before income tax to paid-in capital		20.44	24.33	40.86	34.05	11.89	
	純益率(%) Profit margin (%)		1.80	2.49	4.61	4.36	6.13	
	每股盈餘(元) Earnings per share (NT\$)(註3)	追溯前 Before Retroactive		1.39	1.95	3.21	2.57	0.95
		追溯後 After Retroactive		1.21	1.69	2.92	(註4)	(註4)
現金流量 Cash Flows	現金流量比率(%) Cash flows ratio		11.80	42.39	33.03	18.69	9.76	
	現金流量允當比率(%) Cash flows adequacy		52.52	120.16	119.59	94.03	77.21	
	現金再投資比率(%) Cash reinvestment ratio		4.96	13.67	9.28	5.23	3.92	
槓桿度 Leverage	營運槓桿度 Degree of operating leverage		6.93	3.80	2.55	2.83	2.33	
	財務槓桿度 Degree of financial leverage		1.20	1.09	1.04	1.04	1.02	

尚未  
採用  
國際  
財務  
報導  
準則  
，不  
適用

請說明最近二年度各項財務比率變動原因。(若增減變動未達20%者可免分析)

1. 長期資金占不動產、廠房及設備下降，係為提高各項產品之市場佔有率且擴大產能，故於104年增購不動產、廠房及設備所致。
2. 速動比率下降，係因應營業活動所需現金及部分長期借款到期，故以短期借款因應所需之現金需求。
3. 存貨週轉率下降，係存貨成本受到國際大宗物資行情持續低檔故增加原料庫存量，故致平均存貨增加。
4. 現金流量比率、現金流量允當比率及現金再投資比率下降，係持續透過改善或增購現有廠房設備等投資，擴大各生產線現有產能增加市場佔有率，但因受國內肉品價格持續上揚及國際大宗物資價格波動之影響及台幣對美金持續貶值之影響致公司存貨增加，故營業活動之淨現金流入減少所致。

個體財務分析－採用國際財務報導準則

分析項目 ANALYSIS ITEM		年度 YEAR		最近五年度財務分析 (註2) Financial Analysis of Last Five Years					當年度截至 105年3月31日 財務資料 As of March, 31, 2016	
		100年度 2011	101年度 2012	102年度 2013	103年度 2014	104年度 2015				
財務結構 (%) Financial Structure	負債占資產比率 Ratio of Liabilities to Assets			50.49	44.13	40.54	45.05	尚未 採用 國際 財務 報導 準則 , 不 適用	無須編 製個體 財務報 告, 故 不適用	
	長期資金占不動產、廠房及設備比率 Ratio of long-term capital to property, plant and equipment			244.58	228.21	223.12	167.83			
償債能力 (%) Solvency	流動比率 Current ratio			111.45	118.98	127.04	110.22			
	速動比率 Quick ratio			68.34	77.83	82.10	63.03			
	利息保障倍數 Interest coverage			13.43	16.14	33.25	31.48			
經營能力 Operating Efficiency	應收款項週轉率 (次) Turnover of receivable (times)			8.15	8.97	9.41	9.24			
	平均收現日數 Average collection period of receivable			45	41	39	40			
	存貨週轉率 (次) Turnover of inventories (times)			11.59	14.56	16.73	12.14			
	應付款項週轉率 (次) Turnover of payable (times)			19.91	19.94	20.38	19.10			
	平均銷貨日數 Average days of sales			31	25	22	30			
	不動產、廠房及設備週轉率 (次) Turnover of property, plant and equipment (times)			7.40	6.63	6.07	4.98			
	總資產週轉率 (次) Turnover of total assets (times)			1.70	1.78	1.80	1.66			
獲利能力 Profitability	資產報酬率(%) Return on total assets			3.93	5.35	9.28	7.87			
	權益報酬率(%) Return on owners' equity			7.23	9.57	15.61	13.35			
	稅前純益占實收資本額比率(%) Ratio of profit before income tax to paid-in capital			18.89	23.49	39.19	31.74			
	純益率(%) Profit margin (%)			2.13	2.83	5.00	4.60			
	每股盈餘 (元) Earnings per share (NT\$)(註3)	追溯前 Before Retroactive			1.39	1.95	3.21			2.57
		追溯後 After Retroactive			1.21	1.69	2.92			(註4)
現金流量 Cash Flows	現金流量比率(%) Cash flows ratio			8.83	45.45	31.66	14.73			
	現金流量允當比率(%) Cash flows adequacy			33.91	103.79	104.97	78.34			
	現金再投資比率(%) Cash reinvestment ratio			3.24	13.87	8.39	3.47			
槓桿度 Leverage	營運槓桿度 Degree of operating leverage			6.01	3.23	2.35	2.69			
	財務槓桿度 Degree of financial leverage			1.17	1.07	1.03	1.03			
<p>請說明最近二年度各項財務比率變動原因。(若增減變動未達20%者可免分析)</p> <ol style="list-style-type: none"> <li>1.長期資金占不動產、廠房及設備下降，係為提高各項產品之市場佔有率且擴大產能，故於104年增購不動產、廠房及設備所致。</li> <li>2.速動比率下降，係因應營業活動所需現金及部分長期借款到期，故以短期借款因應所需之現金需求。</li> <li>3.存貨週轉率下降，係存貨成本受到國際大宗物資行情持續低檔故增加原料庫存量，故致平均存貨增加。</li> <li>4.現金流量比率、現金流量允當比率及現金再投資比率下降，係持續透過改善或增購現有廠房設備等投資，擴大各生產線現有產能增加市場佔有率，但因受國內肉品價格持續上揚及國際大宗物資價格波動之影響及台幣對美金持續貶值之影響致公司存貨增加，故營業活動之淨現金流入減少所致。</li> </ol>										

註1：當年度截至105年3月31日之合併財務資料業經會計師核閱簽證。

註2：採用國際財務報導準則之財務資料不滿5個年度者，另編製下表採用我國財務會計準則之財務資料。

註3：以當年度加權平均流通在外股數並追溯調整歷年來因盈餘轉增資及資本公積轉增資而增加之加權流通在外股數為計算基礎。

註4：民國104年度盈餘分派案，尚未經股東會通過。

註5：1.財務結構

(1)負債占資產比率=負債總額/資產總額。

(2)長期資金占不動產、廠房及設備比率=(權益總額+非流動負債)/不動產、廠房及設備淨額。

2.償債能力

(1)流動比率=流動資產/流動負債。

(2)速動比率=(流動資產-存貨-預付費用)/流動負債。

(3)利息保障倍數=所得稅及利息費用前純益/本期利息支出。

3.經營能力

(1)應收款項(包括應收帳款與因營業而產生之應收票據)週轉率=銷貨淨額/各期平均應收款項(包括應收帳款與因營業而產生之應收票據)餘額。

(2)平均收現日數=365/應收款項週轉率。

(3)存貨週轉率=銷貨成本/平均存貨額。

(4)應付款項(包括應付帳款與因營業而產生之應付票據)週轉率=銷貨成本/各期平均應付款項(包括應付帳款與因營業而產生之應付票據)餘額。

(5)平均銷貨日數=365/存貨週轉率。

(6)不動產、廠房及設備週轉率=銷貨淨額/平均不動產、廠房及設備淨額。

(7)總資產週轉率=銷貨淨額/平均資產總額。

4.獲利能力

(1)資產報酬率=[稅後損益+利息費用×(1-稅率)]/平均資產總額。

(2)權益報酬率=稅後損益/平均權益總額。

(3)純益率=稅後損益/銷貨淨額。

(4)每股盈餘=(歸屬於母公司業主之損益-特別股股利)/加權平均已發行股數。(註6)

5.現金流量

(1)現金流量比率=營業活動淨現金流量/流動負債。

(2)淨現金流量允當比率=最近五年度營業活動淨現金流量/最近五年度(資本支出+存貨增加額+現金股利)。

(3)現金再投資比率=(營業活動淨現金流量-現金股利)/(不動產、廠房及設備毛額+長期投資+其他非流動資產+營運資金)。(註7)

6.槓桿度：

(1)營運槓桿度=(營業收入淨額-變動營業成本及費用)/營業利益(註8)。

(2)財務槓桿度=營業利益/(營業利益-利息費用)。

註6：上開每股盈餘之計算公式，在衡量時應特別注意下列事項：

1.以加權平均普通股股數為準，而非以年底已發行股數為基礎。

2.凡有現金增資或庫藏股交易者，應考慮其流通期間，計算加權平均股數。

3.凡有盈餘轉增資或資本公積轉增資者，在計算以往年度及半年度之每股盈餘時，應按增資比例追溯調整，無庸考慮該增資之發行期間。

4.若特別股為不可轉換之累積特別股，其當年度股利(不論是否發放)應自稅後淨利減除、或增加稅後淨損。特別股若為非累積性質，在有稅後淨利之情況，特別股股利應自稅後淨利減除；如為虧損，則不必調整。

註7：現金流量分析在衡量時應特別注意下列事項：

1.營業活動淨現金流量係指現金流量表中營業活動淨現金流入數。

2.資本支出係指每年資本投資之現金流出數。

3.存貨增加數僅在期末餘額大於期初餘額時方予計入，若年底存貨減少，則以零計算。

4.現金股利包括普通股及特別股之現金股利。

5.不動產、廠房及設備毛額係指扣除累計折舊前之不動產、廠房及設備總額。

註8：發行人應將各項營業成本及營業費用依性質區分為固定及變動，如有涉及估計或主觀判斷，應注意其合理性並維持一致。

註9：公司股票為無面額或每股面額非屬新臺幣十元者，前開有關占實收資本比率計算，則改以資產負債表歸屬於母公司業主之權益比率計算之。

財務分析－我國財務會計準則

分析項目 ANALYSIS ITEM		年度 YEAR		最近五年度財務分析 Financial Analysis of Last Five Years					
		100年度 2011	101年度 2012	102年度 2013	103年度 2014	104年度 2015			
財務結構 Financial Structure	負債占資產比率(%) Ratio of Liabilities to Assets	46.23	49.32						
	長期資金占固定資產比率(%) Ratio of long-term capital to fixed assets	254.31	226.68						
償債能力 Solvency	流動比率(%) Current ratio	114.70	118.49						
	速動比率(%) Quick ratio	56.10	55.58						
	利息保障倍數(倍) Interest coverage	9.46	12.92						
經營能力 Operating Efficiency	應收款項週轉率(次) Turnover of receivable (times)	9.09	8.15						
	平均收現日數 Average collection period of receivable	40	45						
	存貨週轉率(次) Turnover of inventories (times)	8.41	7.66						
	應付款項週轉率(次) Turnover of payable (times)	25.39	19.93						
	平均銷貨日數 Average days of sales	43	48						
	固定資產週轉率(次) Turnover of fixed assets (times)	10.10	7.40						
	總資產週轉率(次) Turnover of total assets (times)	2.01	1.71						
獲利能力 Profitability	資產報酬率(%) Return on total assets	1.98	3.78						
	股東權益報酬率(%) Return on shareholders' equity	3.18	6.68						
	占實收資本比率(%) Ratio to paid-in capital	營業利益 Operating income	2.66	9.01					
		稅前純益 Net income before tax	6.85	18.12					
	純益率(%) Profit margin(%)	0.90	2.03						
	每股盈餘(元) Earnings per share (NT\$)(註2、4)	追溯前 Before retroactive	0.59	1.33					
追溯後 After retroactive		0.51	1.15						
現金流量 Cash Flows	現金流量比率(%) Cash flows ratio	(2.77)	7.95						
	現金流量允當比率(%) Cash flows adequacy	13.19	12.59						
	現金再投資比率(%) Cash reinvestment ratio	(4.46)	2.74						
槓桿度 Leverage	營運槓桿度 Degree of operating leverage	18.51	6.62						
	財務槓桿度 Degree of financial leverage	1.39	1.18						
請說明最近二年度各項財務比率變動原因(若增減變動未達20%者可免分析): 不適用。									

已採用  
國際財務  
報導準則  
，不適用



註1：本公司另有編製合併報表，然由於各年度合併報表編製之主體不同不具比較性，故不予揭露合併財務比率分析資料。

註2：以當年度加權平均流通在外股數並追溯調整歷年來因盈餘轉增資及資本公積轉增資而增加之加權流通在外股數為計算基礎。

註3：本表計算公式如下：

1.財務結構

(1)負債占資產比率=負債總額/資產總額

(2)長期資金占固定資產比率=(股東權益淨額+長期負債)/固定資產淨額

2.償債能力

(1)流動比率=流動資產/流動負債

(2)速動比率=(流動資產-存貨-預付費用)/流動負債

(3)利息保障倍數=所得稅及利息費用前純益/本期利息支出

3.經營能力

(1)應收款項(包括應收帳款與因營業而產生之應收票據)週轉率=銷貨淨額/各期平均應收款項(包括應收帳款與因營業而產生之應收票據)餘額

(2)平均收現日數=365/應收款項週轉率。

(3)存貨週轉率=銷貨成本/平均存貨額。

(4)應付款項(包括應付帳款與因營業而產生之應付票據)週轉率=銷貨成本/各期平均應付款項(包括應付帳款與因營業而產生之應付票款)餘額。

(5)平均銷貨日數=365/存貨週轉率。

(6)固定資產週轉率=銷貨淨額/平均固定資產淨額。

(7)總資產週轉率=銷貨淨額/平均資產總額。

4.獲利能力

(1)資產報酬率=[稅後損益+利息費用×(1-稅率)]/平均資產總額。

(2)股東權益報酬率=稅後損益/平均股東權益淨額。

(3)純益率=稅後損益/銷貨淨額。

(4)每股盈餘=(稅後淨利-特別股股利)/加權平均已發行股數。(註4)

5.現金流量

(1)現金流量比率=營業活動淨現金流量/流動負債。

(2)淨現金流量允當比率=最近五年度營業活動淨現金流量/最近五年度(資本支出+存貨增加額+現金股利)。

(3)現金再投資比率=(營業活動淨現金流量-現金股利)/(固定資產毛額+長期投資+其他資產+營運資金)。(註5)

6.槓桿度：

(1)營運槓桿度=(營業收入淨額-變動營業成本及費用)/營業利益(註6)。

(2)財務槓桿度=營業利益/(營業利益-利息費用)。

註4：前項每股盈餘之計算公式，在衡量時應特別注意下列事項：

1.以加權平均普通股股數為準，而非以年底已發行股數為基礎。

2.凡有現金增資或庫藏股交易者，應考慮其流通期間，計算加權平均股數。

3.凡有盈餘轉增資或資本公積轉增資者，在計算以往年度及半年度之每股盈餘時，應按增資比例追溯調整，無庸考慮該增資之發行期間。

4.若特別股為不可轉換之累積特別股，其當年度股利（不論是否發放）應自稅後淨利減除或增加稅後淨損。特別股若為非累積性質，在有稅後淨利之情況，特別股股利應自稅後淨利減除；如為虧損，則不必調整。

註5：現金流量分析在衡量時應特別注意下列事項：

1.營業活動淨現金流量係指現金流量表中營業活動淨現金流入數。

2.資本支出係指每年資本投資之現金流出數。

3.存貨增加數僅在期末餘額大於期初餘額時方予計入，若年底存貨減少，則以零計算。

4.現金股利包括普通股及特別股之現金股利。

5.固定資產毛額係指扣除累計折舊前的固定資產總額。

註6：發行人應將各項營業成本及營業費用依性質區分為固定及變動，如有涉及估計或主觀判斷，應注意其合理性並維持一致。



### 三、最近年度財務報告之之審計委員會審查報告

台灣卜蜂企業股份有限公司  
審計委員會查核報告書

董事會造送本公司民國104年度營業報告書、財務報表及盈餘分派議案等，其中財務報表業經資誠聯合會計師事務所查核完竣，並出具查核報告。上述營業報告書、財務報表及盈餘分派議案經本審計委員會查核，認為符合公司法等相關法令，爰依證券交易法第14條之4及公司法第219條之規定，繕具報告。

敬請 鑒察

此致  
本公司105年股東常會

台灣卜蜂企業股份有限公司  
審計委員會召集人：李燕松

中 華 民 國 105 年 4 月 26 日

## 四、最近年度財務報告

### 台灣卜蜂企業股份有限公司及子公司合併財務報告會計師查核報告

(105)財審報字第15003236號

台灣卜蜂企業股份有限公司 公鑒：

台灣卜蜂企業股份有限公司及其子公司民國104年及103年12月31日之合併資產負債表，暨民國104年及103年1月1日至12月31日之合併綜合損益表、合併權益變動表及合併現金流量表，業經本會計師查核竣事。上開合併財務報表之編製係公司管理階層之責任，本會計師之責任則為根據查核結果對上開合併財務報表表示意見。

本會計師係依照「會計師查核簽證財務報表規則」及中華民國一般公認審計準則規劃並執行查核工作，以合理確信財務報表有無重大不實表達。此項查核工作包括以抽查方式獲取財務報表所列金額及所揭露事項之查核證據、評估管理階層編製財務報表所採用之會計原則及所作之重大會計估計，暨評估財務報表整體之表達。本會計師相信此項查核工作可對所表示之意見提供合理之依據。

依本會計師之意見，第一段所述合併財務報表在所有重大方面係依照「證券發行人財務報告編製準則」及金融監督管理委員會認可之國際財務報導準則、國際會計準則、解釋及解釋公告編製，足以允當表達台灣卜蜂企業股份有限公司及其子公司民國104年及103年12月31日之合併財務狀況，暨民國104年及103年1月1日至12月31日之合併財務績效與現金流量。

台灣卜蜂企業股份有限公司已編製民國104年度及103年度個體財務報表，並經本會計師出具無保留意見之查核報告在案，備供參考。

資誠聯合會計師事務所

王輝賢

會計師

謝智政

前財政部證券管理委員會

核准簽證文號：(81)台財證(六)第33095號

前行政院金融監督管理委員會

核准簽證文號：金管證審字第0990042599號

中華民國105年3月21日

# 合併資產負債表

## CONSOLIDATED BALANCE SHEETS

民國104年及103年12月31日  
DEC. 31, 2015 AND 2014

單位：新台幣仟元  
UNIT：NT\$ 1,000

項目 ITEM	年度 YEAR		104年12月31日 DEC. 31, 2015		103年12月31日 DEC. 31, 2014	
	資	產 ASSETS	金額 AMOUNT	%	金額 AMOUNT	%
<b>流動資產 Current assets</b>						
現金及約當現金 Cash and cash equivalents			\$ 242,233	3	\$ 351,698	4
應收票據淨額 Notes receivable, net			345,971	4	425,362	5
應收帳款淨額 Accounts receivable, net			1,252,213	13	1,322,634	14
應收帳款－關係人淨額 Accounts receivable - related parties			34,637	-	31,227	-
其他應收款 Other receivables			15,038	-	17,955	-
存貨 Inventories			1,374,102	14	1,143,616	12
生物資產－流動 Biological assets - current			718,835	8	623,088	7
預付款項 Prepayments			509,552	5	376,763	4
其他流動資產 Other current assets			2,000	-	2,000	-
流動資產合計 Total current assets			4,494,581	47	4,294,343	46
<b>非流動資產 Non-current assets</b>						
備供出售金融資產－非流動 Available-for-sale financial assets - noncurrent			1,066,149	11	1,678,078	18
不動產、廠房及設備 Property, plant and equipment, net			3,564,948	37	2,928,559	31
無形資產 Intangible assets			15,769	-	16,941	-
生物資產－非流動 Biological assets - noncurrent			292,208	3	245,888	3
遞延所得稅資產 Deferred income tax assets			107,982	1	114,979	1
其他非流動資產 Other non-current assets			102,590	1	97,144	1
非流動資產合計 Total non-current assets			5,149,646	53	5,081,589	54
資產總計 Total assets			\$ 9,644,227	100	\$ 9,375,932	100

## 合併資產負債表（續） CONSOLIDATED BALANCE SHEETS (Continued)

民國104年及103年12月31日  
DEC. 31, 2015 AND 2014

單位：新台幣仟元  
UNIT: NT\$ 1,000

項目 ITEM	年度 YEAR		104年12月31日 DEC. 31, 2015		103年12月31日 DEC. 31, 2014	
	負債及權益 LIABILITIES AND EQUITY		金額 AMOUNT	%	金額 AMOUNT	%
流動負債 Current liabilities						
短期借款 Short-term borrowings			\$ 2,165,381	22	\$ 1,523,728	16
應付短期票券 Short-term notes and bills payable			159,785	2	209,820	2
應付票據 Notes payable			275,807	3	294,594	3
應付帳款 Accounts payable			459,589	5	414,239	5
應付帳款－關係人 Accounts payable – related parties			15,528	-	12,453	-
其他應付款 Other payables			440,771	5	428,279	5
本期所得稅負債 Current income tax liabilities			99,812	1	118,792	1
其他流動負債 Other current liabilities			205,468	2	175,462	2
流動負債合計 Total current liabilities			3,822,141	40	3,177,367	34
非流動負債 Non-current liabilities						
長期借款 Long-term borrowings			153,750	1	358,750	4
遞延所得稅負債 Deferred income tax liabilities			10,204	-	22,993	-
其他非流動負債 Other non-current liabilities			473,547	5	459,396	5
非流動負債合計 Total non-current liabilities			637,501	6	841,139	9
負債總計 Total liabilities			4,459,642	46	4,018,506	43
歸屬於母公司業主之權益 Equity attributable to owners of parent						
股本 Share capital						
普通股股本 Share capital - common stock			2,679,910	28	2,436,282	26
資本公積 Capital surplus						
資本公積 Capital surplus			967	-	967	-
保留盈餘 Retained earnings						
法定盈餘公積 Legal reserve			300,445	3	222,156	2
未分配盈餘 Unappropriated retained earnings			1,202,524	13	1,098,468	12
其他權益 Other equity interest						
其他權益 Other equity interest			873,298	9	1,486,710	16
歸屬於母公司業主之權益合計 Equity attributable to owners of the parent			5,057,144	53	5,244,583	56
非控制權益 Non-controlling interest			127,441	1	112,843	1
權益總計 Total equity			5,184,585	54	5,357,426	57
負債及權益總計 Total liabilities and equity			\$ 9,644,227	100	\$ 9,375,932	100

後附合併財務報表附註為本合併財務報告之一部分，請併同參閱。  
The accompanying notes are an integral part of these consolidated financial statements.

董事長：鄭武樾

經理人：許瑞通

會計主管：俞景源

# 合併綜合損益表

## CONSOLIDATED STATEMENTS OF COMPREHENSIVE INCOME

單位：新台幣仟元  
(除每股盈餘為新台幣元外)

民國104年及103年1月1日至12月31日  
FROM JAN.1 ~ DEC. 31, 2015 AND 2014

UNIT: NT\$ 1,000  
(Earning per share expressed in NT\$)

項 目 ITEM	104年度 2015		103年度 2014	
	金 額 AMOUNT	%	金 額 AMOUNT	%
營業收入 Sales revenue	\$ 16,553,896	100	\$ 17,527,760	100
營業成本 Operating cost	( 14,525,501 )	( 87 )	( 15,440,281 )	( 88 )
營業毛利淨額 Net operating margin	2,028,395	13	2,087,479	12
營業費用 Operating expenses				
推銷費用 Selling expenses	( 781,477 )	( 5 )	( 796,513 )	( 4 )
管理費用 General & administrative expenses	( 361,709 )	( 2 )	( 325,715 )	( 2 )
營業費用合計 Total operating expenses	( 1,143,186 )	( 7 )	( 1,122,228 )	( 6 )
其他收益及費損淨額 Other (losses) gains – net	( 1,025 )	-	8,237	-
營業利益 Operating profit	884,184	6	973,488	6
營業外收入及支出 Non-operating income and expenses				
其他收入 Other income	49,298	-	34,652	-
其他利益及損失 Other gains and losses	9,412	-	21,730	-
財務成本 Finance costs	( 30,399 )	-	( 34,489 )	-
營業外收入及支出合計 Total non-operating income and expenses	28,311	-	21,893	-
稅前淨利 Profit before income tax	912,495	6	995,381	6
所得稅費用 Income tax expense	( 191,409 )	( 1 )	( 187,134 )	( 1 )
本期淨利 Profit for the year	\$ 721,086	5	\$ 808,247	5
其他綜合損益 Other comprehensive income				
不重分類至損益之項目 Components of other comprehensive income that will not be reclassified to profit or loss				
確定福利計畫之再衡量數 Other comprehensive income, before tax, actuarial gains (losses) on defined benefit plans	( \$ 21,688 )	-	\$ 7,792	-
與不重分類之項目相關之所得稅 Income tax relating to components of other comprehensive income that will not be reclassified to profit or loss	3,687	-	( 1,324 )	-
後續可能重分類至損益之項目 Components of other comprehensive income that will be reclassified to profit or loss				
國外營運機構財務報表換算之兌換差額 Currency translation differences of foreign operations	44,815	-	145,830	1
備供出售金融資產未實現評價損益 Unrealized loss on valuation of available-for-sale financial assets	( 658,989 )	( 4 )	( 289,831 )	( 2 )
其他綜合損益 (淨額) Total other comprehensive loss for the year	( \$ 632,175 )	( 4 )	( \$ 137,533 )	( 1 )
本期綜合損益總額 Total comprehensive income for the year	\$ 88,911	1	\$ 670,714	4
淨利歸屬於： Profit, attributable to:				
母公司業主 Owners of the parent	\$ 687,768	5	\$ 782,892	5
非控制權益 Non-controlling interest	33,318	-	25,355	-
	\$ 721,086	5	\$ 808,247	5
綜合損益總額歸屬於： Comprehensive income attributable to:				
母公司業主 Owners of the parent	\$ 56,189	1	\$ 640,960	4
非控制權益 Non-controlling interest	32,722	-	29,754	-
	\$ 88,911	1	\$ 670,714	4
基本每股盈餘 Basic earnings per share				
基本每股盈餘 Total basic earnings per share	\$ 2.57		\$ 2.92	
稀釋每股盈餘 Diluted earnings per share				
稀釋每股盈餘 Diluted earnings per share	\$ 2.56		\$ 2.92	

後附合併財務報表附註為本合併財務報告之一部分，請併同參閱。

The accompanying notes are an integral part of these consolidated financial statements.

董事長：鄭武樾

經理人：許瑞通

會計主管：俞景源



# 合併權益變動表

## CONSOLIDATED STATEMENTS OF CHANGES IN EQUITY

民國104年及103年1月1日至12月31日  
FROM JAN.1 ~ DEC. 31, 2015 AND 2014

單位：新台幣仟元  
UNIT：NT\$ 1,000

	歸屬於母公司業主之權益 Equity attributable to owners of the parent						總計 Total	非控制 權益 Non- controlling interest	權益總額 Total equity
	普通股 股本 Share capital - common stock	資本 公積 -其他 Capital surplus - others	保留盈餘 Retained Earnings		其他權益 Other equity interest				
			法定盈餘 公積 Legal reserve	未分配盈餘 Un- appropriated retained earnings	國外營運 機構財務 報表換算 之 兌換差額 Cumulative translation differences of foreign operations	備供出售 金融資產 未實現損益 Unrealized gain or loss on available- for-sale financial assets			
103年度 2014									
103年1月1日餘額 Balance at January 1, 2014	\$2,320,268	\$ 967	\$ 176,847	\$ 655,749	\$ 650	\$ 1,634,763	\$ 4,789,244	\$ 83,361	\$ 4,872,605
102年度盈餘指撥及分配 Appropriations of 2013 earnings									
法定盈餘公積 Legal reserve	-	-	45,309	( 45,309)	-	-	-	-	-
股東現金股利 Cash dividends to shareholders	-	-	-	( 185,621)	-	-	( 185,621)	-	( 185,621)
股東股票股利 Stock dividends to shareholders	116,014	-	-	( 116,014)	-	-	-	-	-
本期合併淨利 Profit for the year	-	-	-	782,892	-	-	782,892	25,355	808,247
本期其他綜合損益 Other comprehensive income (loss) for the year	-	-	-	6,771	141,128	( 289,831)	( 141,932)	4,399	( 137,533)
發放股利予非控制權益 Cash dividends paid to non-controlling interest	-	-	-	-	-	-	-	( 272)	( 272)
103年12月31日餘額 Balance at December 31, 2014	\$2,436,282	\$ 967	\$ 222,156	\$ 1,098,468	\$ 141,778	\$ 1,344,932	\$ 5,244,583	\$ 112,843	\$ 5,357,426
104年度 2015									
104年1月1日餘額 Balance at January 1, 2015	\$2,436,282	\$ 967	\$ 222,156	\$ 1,098,468	\$ 141,778	\$ 1,344,932	\$ 5,244,583	\$ 112,843	\$ 5,357,426
103年度盈餘指撥及分配 Appropriations of 2014 earnings									
法定盈餘公積 Legal reserve	-	-	78,289	( 78,289)	-	-	-	-	-
股東現金股利 Cash dividends to shareholders	-	-	-	( 243,628)	-	-	( 243,628)	-	( 243,628)
股東股票股利 Stock dividends to shareholders	243,628	-	-	( 243,628)	-	-	-	-	-
本期合併淨利 Profit for the year	-	-	-	687,768	-	-	687,768	33,318	721,086
本期其他綜合損益 Other comprehensive income (loss) for the year	-	-	-	( 18,167)	45,577	( 658,989)	( 631,579)	( 596)	( 632,175)
發放股利予非控制權益 Cash dividends paid to non-controlling interest	-	-	-	-	-	-	-	( 18,124)	( 18,124)
104年12月31日餘額 Balance at December 31, 2015	\$2,679,910	\$ 967	\$ 300,445	\$ 1,202,524	\$ 187,355	\$ 685,943	\$ 5,057,144	\$ 127,441	\$ 5,184,585

後附合併財務報表附註為本合併財務報告之一部分，請併同參閱。  
The accompanying notes are an integral part of these consolidated financial statements.

董事長：鄭武樾

經理人：許瑞通

會計主管：俞景源

# 合併現金流量表

## CONSOLIDATED STATEMENTS OF CASH FLOWS

民國104年及103年1月1日至12月31日  
FROM JAN.1 ~ DEC.31, 2015 AND 2014

單位：新台幣仟元  
UNIT : NT\$ 1,000

項 目 ITEM	104年度 2015	103年度 2014
營業活動之現金流量 CASH FLOWS FROM OPERATING ACTIVITIES		
合併稅前淨利 Consolidated profit before tax for the year	\$ 912,495	\$ 995,381
調整項目 Adjustments to reconcile profit before income tax to net cash provided by operating activities		
收益費損項目 Income and expenses having no effect on cash flows		
呆帳費用迴轉數 Reversal of allowance for doubtful accounts	( 10,387 )	( 969 )
折舊費用 Depreciation	327,609	297,201
攤銷費用 Amortization	5,173	5,159
利息收入 Interest income	( 4,893 )	( 1,151 )
利息費用 Interest expense	30,399	34,489
存貨跌價損失(回升利益) Provision for (reversal of) loss on inventory market price decline	4,044	( 5,537 )
生物性資產公允價值變動數 Change in fair value less cost to sell of biological assets	1,025	( 8,237 )
處分及報廢不動產、廠房及設備利益 Gain on disposal of property, plant and equipment	( 1,539 )	( 2,691 )
與營業活動相關之資產/負債變動數 Changes in assets/liabilities relating to operating activities		
與營業活動相關之資產之淨變動 Net changes in assets relating to operating activities		
應收票據 Notes receivable	79,391	48,513
應收帳款 Accounts receivable	80,808	( 52,358 )
應收帳款－關係人 Accounts receivable – related parties	( 3,410 )	42,600
其他應收款 Other receivables	2,948	( 6,761 )
存貨 Inventories	( 234,530 )	( 200,528 )
生物資產 Biological assets	( 143,092 )	( 9,642 )
預付款項 Prepayments	( 132,789 )	115,124
與營業活動相關之負債之淨變動 Net changes in liabilities relating to operating activities		
應付票據 Notes payable	( 18,787 )	15,088
應付帳款 Accounts payable	45,350	( 111,908 )
應付帳款－關係人 Accounts payable – related parties	3,075	( 17,005 )
其他應付款 Other payables	( 9,035 )	85,562
淨確定福利負債 Accrued pension liabilities	( 7,068 )	( 5,015 )
營運產生之現金流入 Cash generated from operations	926,787	1,217,315
支付之所得稅 Cash paid for income tax	( 212,508 )	( 167,957 )
營業活動之淨現金流入 Net cash provided by operating activities	714,279	1,049,358

## 合併現金流量表（續）

## CONSOLIDATED STATEMENTS OF CASH FLOWS (Continued)

民國104年及103年1月1日至12月31日  
FROM JAN.1 ~ DEC.31, 2015 AND 2014

單位：新台幣仟元  
UNIT：NT\$ 1,000

項 目 ITEM	104年度 2015	103年度 2014
投資活動之現金流量 CASH FLOWS FROM INVESTING ACTIVITIES		
其他金融資產－流動減少 Decrease in other financial assets - current	\$ -	\$ 400
取得不動產、廠房及設備 Acquisition of property, plant and equipment	( 946,218 )	( 498,737 )
處分不動產、廠房及設備 Proceeds from disposal of property, plant and equipment	4,218	8,438
其他非流動資產(增加)減少 (Increase) decrease in other non-current assets	( 8,485 )	27,151
取得無形資產 Acquisition of intangible assets	( 466 )	( 646 )
收取之利息 Cash receipt of interest	4,865	1,151
投資活動之淨現金流出 Net cash used in investing activities	( 946,086 )	( 462,243 )
籌資活動之現金流量 CASH FLOWS FROM FINANCING ACTIVITIES		
短期借款增加(減少) Increase (decrease) in short-term borrowing	641,653	( 175,733 )
應付短期票券(減少)增加 (Decrease) increase in short-term notes and bills payable	( 50,035 )	30,007
舉借長期借款 Proceeds from long-term borrowings	-	20,000
償還長期借款 Payment of long-term borrowings	( 175,000 )	( 100,000 )
支付之利息 Cash payment for interest	( 31,129 )	( 33,585 )
發放現金股利 Cash dividends paid	( 243,628 )	( 185,621 )
發放現金股利予非控制權益 Cash dividends paid to non-controlling interest	( 18,124 )	( 272 )
籌資活動之淨現金流入(流出) Net cash provided by (used in) financing activities	123,737	( 445,204 )
匯率變動對現金及約當現金之影響 Effects of charges in foreign exchange rate	( 1,395 )	15,460
本期現金及約當現金(減少)增加數 (Decrease) increase in cash and cash equivalents	( 109,465 )	157,371
期初現金及約當現金餘額 Cash and cash equivalents at beginning of year	351,698	194,327
期末現金及約當現金餘額 Cash and cash equivalents at end of year	\$ 242,233	\$ 351,698

後附合併財務報表附註為本合併財務報告之一部分，請併同參閱。  
The accompanying notes are an integral part of these consolidated financial statements.

董事長：鄭武樾

經理人：許瑞通

會計主管：俞景源

**台灣卜蜂企業股份有限公司及子公司**  
**合併財務報表附註**  
**民國104年及103年度**

單位：新台幣仟元(除特別註明者外)

**一、公司沿革**

台灣卜蜂企業股份有限公司(以下簡稱「本公司」)及子公司(以下本公司及子公司統稱「本集團」)係依照中華民國公司法及華僑回國投資條例之規定，於民國66年8月22日奉准設立，民國67年7月正式營業。主要營業項目為飼料之製造、銷售；家禽之電動屠宰業務及肉品二次加工業務之投資。本公司股票自民國76年7月27日起於台灣證券交易所掛牌交易，泰國公司Charoen Pokphand Foods Public Company Limited (以下簡稱「CPF」)間接持有本公司32.67%股權，Charoen Pokphand Group Co., Ltd. (以下簡稱「CPG」)為CPF之主要股東。

**二、通過財務報告之日期及程序**

本合併財務報告已於民國105年3月21日經董事會通過發布。

**三、新發布及修訂準則及解釋之適用**

(一) 已採用金融監督管理委員會(以下簡稱「金管會」)認可之新發布、修正後國際財務報導準則之影響  
依據金管會民國103年4月3日金管證審字第1030010325號令，上市、上櫃及興櫃公司應自民國104年起全面採用經金管會認可並發布生效之2013年版國際財務報導準則(不包含國際財務報導準則第9號「金融工具」)及民國104年起適用之證券發行人財務報告編製準則(以下統稱「2013年版IFRSs」)編製財務報告，本集團適用上述2013年版IFRSs之影響如下：

1. 國際會計準則第19號「員工福利」  
本集團依該準則增加確定福利計畫之揭露。
2. 國際會計準則第1號「財務報表之表達」  
該準則修正其他綜合損益之表達方式，將列示於其他綜合損益之項目依性質分類為「後續不重分類至損益」及「後續將重分類至損益」兩類別。該修正同時規定以稅前金額列示之其他綜合損益項目，其相關稅額應隨前述兩類別予以單獨列示。本集團依該準則改變綜合損益表之表達方式。
3. 國際財務報導準則第13號「公允價值衡量」  
該準則定義公允價值為：於衡量日，市場參與者間在有秩序之交易中出售資產所能收取或移轉負債所須支付之價格。建立公允價值衡量之架構，須以市場參與者之觀點；對於非金融資產之衡量須基於最高及最佳使用狀態；並規範公允價值衡量相關揭露。經評估該準則對本集團財務狀況與經營結果無重大影響，並依規定增加公允價值衡量相關揭露。

(二) 尚未採用金管會認可之新發布、修正後國際財務報導準則之影響  
無。

(三) 國際會計準則理事會已發布但尚未經金管會認可之國際財務報導準則之影響  
下表彙列國際會計準則理事會已發布但尚未納入金管會認可2013年國際財務報導準則之新發布、修正及修訂之準則及解釋：

新發布/修正/修訂準則及解釋	國際會計準則理事會 發布之生效日
國際財務報導準則第9號「金融工具」	民國107年1月1日
國際財務報導準則第10號及國際會計準則第28號之修正「投資者與其關聯企業或合資間之資產出售或投入」	待國際會計準則理事會決定
國際財務報導準則第10號、第12號及國際會計準則第28號之修正「投資個體：合併例外之適用」	民國105年1月1日
國際財務報導準則第11號之修正「收購聯合營運權益之會計處理」	民國105年1月1日
國際財務報導準則第14號「管制遞延帳戶」	民國105年1月1日
國際財務報導準則第15號「客戶合約之收入」	民國107年1月1日
國際財務報導準則第16號「租賃」	民國108年1月1日
國際會計準則第1號之修正「揭露倡議」	民國105年1月1日
國際會計準則第7號之修正「揭露倡議」	民國106年1月1日
國際會計準則第12號之修正「未實現損失遞延所得稅資產之認列」	民國106年1月1日
國際會計準則第16號及第38號之修正「折舊及攤銷可接受方法之釐清」	民國105年1月1日
國際會計準則第16號及第41號之修正「農業：生產性植物」	民國105年1月1日
國際會計準則第19號之修正「確定福利計畫：員工提撥」	民國103年7月1日
國際會計準則第27號之修正「單獨財務報表下之權益法」	民國105年1月1日
國際會計準則第36號之修正「非金融資產可回收金額之揭露」	民國103年1月1日
國際會計準則第39號之修正「衍生工具之合約更替及避險會計之繼續」	民國103年1月1日
國際財務報導解釋第21號「公課」	民國103年1月1日
2010-2012年對國際財務報導準則之改善	民國103年7月1日
2011-2013年對國際財務報導準則之改善	民國103年7月1日
2012-2014年對國際財務報導準則之改善	民國105年1月1日

本集團現正持續評估上述準則及解釋對本集團財務狀況與經營結果之影響，相關影響待評估完成時予以揭露。

**四、重大會計政策之彙總說明**

編製本合併財務報告所採用之主要會計政策說明如下。除另有說明外，此等政策在所有報導期間一致地適用。

(一) 遵循聲明

本合併財務報告係依據證券發行人財務報告編製準則與金管會認可之國際財務報導準則、國際會計準則、解釋及解釋公告(以下簡稱IFRSs)編製。



## (二) 編製基礎

1. 除下列重要項目外，本合併財務報告係按歷史成本編製：

- (1) 按公允價值衡量之備供出售金融資產。
- (2) 按退休基金資產減除確定福利義務現值之淨額認列之確定福利負債。
- (3) 按公允價值減出售成本衡量之生物資產。

2. 編製符合IFRSs之財務報告需要使用一些重要會計估計，在應用本集團的會計政策過程中亦需要管理階層運用其判斷，涉及高度判斷或複雜性之項目，或涉及合併財務報告之重大假設及估計之項目，請詳附註五說明。

## (三) 合併基礎

1. 合併財務報告編製原則

- (1) 本集團將所有子公司納入合併財務報告編製之個體。子公司指受本集團控制之個體（包括結構型個體），當本集團暴露於來自對該個體之參與之變動報酬或對該等變動報酬享有權利，且透過對該個體之權力有能力影響該等報酬時，本集團即控制該個體。子公司自本集團取得控制之日起納入合併財務報告，於喪失控制之日起終止合併。
- (2) 集團內公司間之交易、餘額及未實現損益業已銷除。子公司之會計政策已作必要之調整，與本集團採用之政策一致。
- (3) 損益及其他綜合損益各組成部分歸屬於母公司業主及非控制權益；綜合損益總額亦歸屬於母公司業主及非控制權益，即使因而導致非控制權益發生虧損餘額。

2. 列入合併財務報告之子公司：

投資公司 名稱	子公司名稱	業務性質	所持股權百分比	
			104年12月31日	103年12月31日
本公司	開曼沛式有限公司(沛式公司)	投資控股	100.00	100.00
本公司	卜蜂(台灣)股份有限公司(卜貿)	經營進出口貿易業務	90.00	90.00
本公司	台灣愛拔益加股份有限公司 (愛拔益加)(註)	經營蛋肉用種雞及雞 雞畜牧業	50.00	50.00
沛式公司	香港正大連雲港有限公司 (正大連雲港)	投資控股	99.99	99.99
正大連雲港	連雲港正大農牧發展有限公司 (連雲港正大)	生產及銷售飼料	70.00	70.00

註：本公司直接或間接持有股份未超過50%，但符合具有控制能力之條件，故納入合併個體。

3. 未列入合併財務報告之子公司：無此情形。
4. 子公司會計期間不同之調整及處理方式：無此情形。
5. 重大限制：無此情形。
6. 對本集團具重大性之非控制權益之子公司：無此情形

## (四) 外幣換算

本集團內每一個體之財務報告所列之項目，均係以該個體營運所處主要經濟環境之貨幣（即功能性貨幣）衡量。本合併財務報告係以本集團之功能性貨幣「新台幣」作為表達貨幣列報。

1. 外幣交易及餘額

- (1) 外幣交易採用交易日或衡量日之即期匯率換算為功能性貨幣，換算此等交易產生之換算差額認列為當期損益。
- (2) 外幣貨幣性資產及負債餘額，按資產負債表日之即期匯率評價調整，因調整而產生之換算差額認列為當期損益。
- (3) 外幣非貨幣性資產及負債餘額，屬透過損益按公允價值衡量者，按資產負債表日之即期匯率評價調整，因調整而產生之兌換差額認列為當期損益；屬透過其他綜合損益按公允價值衡量者，按資產負債表日之即期匯率評價調整，因調整而產生之兌換差額認列於其他綜合損益項目；屬非按公允價值衡量者，則按初始交易日之歷史匯率衡量。
- (4) 所有兌換損益於損益表之「其他利益及損失」列報。
- (5) 收購國外個體產生之商譽及公允價值調整視為該國外個體之資產及負債，並按期末匯率換算。

2. 國外營運機構之換算

- 功能性貨幣與表達貨幣不同之所有集團個體，其經營結果和財務狀況以下列方式換算為表達貨幣：
- (1) 表達於每一資產負債表之資產及負債係以該資產負債表日之收盤匯率換算；
  - (2) 表達於每一綜合損益表之收益及費損係以當期平均匯率換算；及
  - (3) 所有因換算而產生之兌換差額認列為其他綜合損益。

## (五) 資產負債區分流動及非流動之分類標準

1. 資產符合下列條件之一者，分類為流動資產：

- (1) 預期將於正常營業週期中實現該資產，或意圖將其出售或消耗者。
  - (2) 主要為交易目的而持有者。
  - (3) 預期於資產負債表日後十二個月內實現者。
  - (4) 現金或約當現金，但於資產負債表日後至少十二個月交換或用以清償負債受到限制者除外。
- 本集團將所有不符合上述條件之資產分類為非流動。

2. 負債符合下列條件之一者，分類為流動負債：

- (1) 預期將於正常營業週期中清償者。
  - (2) 主要為交易目的而持有者。
  - (3) 預期於資產負債表日後十二個月內到期清償者。
  - (4) 不能無條件將清償期限遞延至資產負債表日後至少十二個月者。負債之條款，可能依交易對方之選擇，以發行權益工具而導致清償者，不影響其分類。
- 本集團將所有不符合上述條件之負債分類為非流動。

## (六) 約當現金

約當現金係指短期並具高度流動性之投資，該投資可隨時轉換成定額現金且價值變動之風險甚小。定期存款符合前述定義且持有目的係為滿足營運上短期現金承諾者，分類為約當現金。



#### (七) 備供出售金融資產

1. 備供出售金融資產係指定為備供出售或未被分類為任何其他類別之非衍生金融資產。
2. 本集團對於符合資產交易慣例之備供出售金融資產係採用交易日會計。
3. 備供出售金融資產於原始認列時按其公允價值加計交易成本衡量，續後按公允價值衡量，其公允價值之變動認列於其他綜合損益。

#### (八) 應收帳款

係屬原始產生之應收帳款，係在正常營業過程中就商品銷售或服務提供所產生之應收客戶款項。於原始認列時按公允價值衡量，後續採有效利息法按攤銷後成本扣除減損後之金額衡量。惟屬未付息之短期應收帳款，因折現影響不重大，後續以原始發票金額衡量。

#### (九) 金融資產減損

1. 本集團於每一資產負債表日，評估是否已經存在減損之任何客觀證據，顯示某一或一組金融資產於原始認列後發生一項或多項事項（即「損失事項」），且該損失事項對一金融資產或一組金融資產之估計未來現金流量具有可能可靠估計之影響。
2. 本集團用以決定是否存在減損損失之客觀證據的政策如下：
  - (1) 發行人或債務人之重大財務困難；
  - (2) 違約，諸如利息或本金支付之延滯或不償付；
  - (3) 本集團因與債務人財務困難相關之經濟或法律理由，給予債務人原不可能考量之讓步；
  - (4) 債務人將進入破產或其他財務重整之可能性大增；
  - (5) 發行人所處營運之技術、市場、經濟或法令環境中所發生具不利影響之重大改變的資訊，且該證據顯示可能無法收回該權益投資之投資成本；或
  - (6) 權益工具投資之公允價值大幅或持久性下跌至低於成本。
3. 本集團經評估當已存在減損之客觀證據，且已發生減損損失時，按以下各類別處理：
  - (1) 以攤銷後成本衡量之金融資產  
係以該資產帳面金額與估計未來現金流量按該金融資產原始有效利率折現之現值間之差額，認列減損損失於當期損益。當後續期間減損損失金額減少，且該減少能客觀地與認列減損後發生之事項相連結，則先前認列之減損損失在未認列減損情況下於迴轉日應有之攤銷後成本之限額內於當期損益迴轉。認列及迴轉減損損失之金額係藉由備抵帳戶調整資產之帳面金額。
  - (2) 備供出售金融資產  
係以該資產之取得成本（減除任何已償付之本金及攤銷數）與現時公允價值間之差額，再減除該金融資產先前列入損益之減損損失，自其他綜合損益重分類至當期損益。屬權益工具投資者，其已認列於損益之減損損失不得透過當期損益迴轉。認列及迴轉減損損失之金額係藉由備抵帳戶調整資產之帳面金額。

#### (十) 金融資產之除列

當本集團對收取來自金融資產現金流量之合約權利失效時，將除列金融資產。

#### (十一) 營業租賃(出租人)

營業租賃之租賃收益扣除給予承租人之任何誘因，於租賃期間內按直線法攤銷認列為當期損益。

#### (十二) 存貨

存貨按成本與淨變現價值孰低者衡量，成本依加權平均法決定。製成品及在製品之成本包括原料、直接人工、其他直接成本及生產相關之製造費用，固定製造費用按正常產能分攤，惟不包括借款成本。比較成本與淨變現價值孰低時，採逐項比較法，淨變現價值係指在正常營業過程中之估計售價減除至完工尚需投入之估計成本及相關變動銷售費用後之餘額。

#### (十三) 生物資產

生物資產除公允價值無法可靠衡量之情況外，於原始認列時及每一財務報導結束日以公允價值減出售成本衡量。以公允價值減出售成本原始認列生物資產所產生之利益或損失，以及生物資產公允價值減出售成本之變動所產生之利益或損失，應於發生當期計入損益。公允價值無法可靠衡量之生物資產，應以其成本減所有累計折舊及所有累計減損損失衡量。

#### (十四) 不動產、廠房及設備

1. 不動產、廠房及設備係以取得成本為入帳基礎，並將購建期間之有關利息資本化。
2. 後續成本只有在與該項目有關之未來經濟效益很有可能流入本集團，且該項目之成本能可靠衡量時，才包括在資產之帳面金額或認列為一項單獨資產。被重置部分之帳面金額應除列。所有其他維修費用於發生時認列為當期損益。
3. 不動產、廠房及設備之後續衡量採成本模式，除土地不提折舊外，其他按估計耐用年限以直線法計提折舊。不動產、廠房及設備各項組成若屬重大，則單獨提列折舊。
4. 本集團於每一財務年度結束日對各項資產之殘值、耐用年限及折舊方法進行檢視，若殘值及耐用年限之預期值與先前之估計不同時，或資產所含之未來經濟效益之預期消耗型態已有重大變動，則自變動發生日起依國際會計準則第8號「會計政策、會計估計變動及錯誤」之會計估計變動規定處理。各項資產之耐用年限如下：

土地	改良	物業	3~30年
房屋	及	建築	3~60年
機器	器	設備	3~20年
運輸	輸	備	6年
租賃	設	備	3~20年
其他	改	備	3~20年

#### (十五) 租賃資產/租賃(承租人)

1. 依據租賃契約之條件，當租賃所有權之幾乎所有風險與報酬由本集團承擔時，分類為融資租賃。
  - (1) 於租賃開始時，按租賃資產之公允價值及最低租金給付現值兩者孰低者認列為資產及負債。
  - (2) 後續最低租賃給付分配予財務成本及降低尚未支付之負債，財務成本於租賃期間逐期分攤，以使按負債餘額計算之期間利率固定。
  - (3) 融資租賃下取得之不動產、廠房及設備，按資產之耐用年限提列折舊。若無法合理確定租賃期間屆滿時本集團將取得所有權，按該資產之耐用年限與租賃期間兩者孰短者提列折舊。

- 2.營業租賃之給付係扣除自出租人收取之任何誘因於租賃期間內按直線法攤銷認為當期損益。
- (十六) 無形資產
- 1.電腦軟體  
電腦軟體以取得成本認列，依直線法按估計耐用年限3年攤銷。
  - 2.商譽  
商譽係因企業合併採收購法而產生。
- (十七) 非金融資產減損
- 1.本集團於資產負債表日針對有減損跡象之資產，估計其可回收金額，當可回收金額低於其帳面價值時，則認列減損損失。可回收金額係指一項資產之公允價值減處分成本或其使用價值，兩者較高者。除商譽外，當以前年度已認列資產減損之情況不存在或減少時，則迴轉減損損失，惟迴轉減損損失而增加之資產帳面金額，不超過該資產若未認列減損損失情況下減除折舊或攤銷後之帳面金額。
  - 2.商譽應定期估計其可回收金額。當可回收金額低於其帳面價值時，則認列減損損失。商譽減損之減損損失於以後年度不予迴轉。
  - 3.商譽為減損測試之目的，分攤至現金產生單位。此項分攤是依據營運部門辨認，將商譽分攤至預期可從產生商譽之企業合併而受益之現金產生單位或現金產生單位群組。
- (十八) 借款  
借款於原始認列時按公允價值扣除交易成本後之金額衡量，後續就扣除交易成本後之價款與贖回價值之任何差額採有效利息法按攤銷後成本於借款期間內衡量。
- (十九) 應付帳款及票據  
應付帳款及票據係在正常營業過程中自供應商取得商品或勞務而應支付之義務。於原始認列時按公允價值衡量，後續採有效利息法按攤銷後成本衡量。惟屬未付息之短期應付帳款，因折現影響不重大，後續以原始發票金額衡量。
- (二十) 金融負債之除列  
本集團於合約所載之義務履行、取消或到期時，除列金融負債。
- (二十一) 員工福利
- 1.短期員工福利  
短期員工福利係以預期支付之非折現金額衡量，並於相關服務提供時認列為費用。
  - 2.退休金  
(1)確定提撥計畫  
對於確定提撥計畫，係依權責發生基礎將提撥之退休基金數額認列為當期之退休金成本。預付提撥金於可退還現金或減少未來給付之範圍內認列為資產。  
(2)確定福利計畫  
A.確定福利計畫下之淨義務係以員工當期或過去服務所賺得之未來福利金額折現計算，並以資產負債表日之確定福利義務現值減除計畫資產之公允價值。確定福利淨義務每年由精算師採用預計單位福利法計算，折現率係使用資產負債表日與確定福利計畫之貨幣及期間一致之政府公債（於資產負債表日）之市場殖利率。  
B.確定福利計畫產生之再衡量數於發生當期認列於其他綜合損益，並表達於保留盈餘。  
C.前期服務成本之相關費用立即認列為損益。
  - 3.員工酬勞及董監酬勞  
員工分紅及董監酬勞係於具法律或推定義務且金額可合理估計時，認列為費用及負債。嗣後決議實際配發金額與估列金額有差異時，則按會計估計變動處理。另本公司係以財務報告年度之次年度股東會決議日前一日之每股公允價值，並考慮除權除息影響後之金額，計算股票紅利之股數。
- (二十二) 所得稅
- 1.所得稅費用包含當期及遞延所得稅。除與列入其他綜合損益或直接列入權益之項目有關之所得稅分別列入其他綜合損益或直接列入權益外，所得稅係認列於損益。
  - 2.本集團依據營運及產生應課稅所得之所在國家在資產負債表日已立法或已實質性立法之稅率計算當期所得稅。管理階層就適用所得稅相關法規定期評估所得稅申報之狀況，並在適用情況下根據預期須向稅捐機關支付之稅款估列所得稅負債。未分配盈餘依所得稅法加徵10%之所得稅，俟盈餘產生年度之次年度於股東會通過盈餘分派案後，始就實際盈餘之分派情形，認列10%之未分配盈餘所得稅費用。
  - 3.遞延所得稅採用資產負債表法，按資產及負債之課稅基礎與其於合併資產負債表之帳面金額所產生之暫時性差異認列。源自於原始認列之商譽所產生之遞延所得稅負債則不予認列，若遞延所得稅源自於交易（不包括企業合併）中對資產或負債之原始認列，且在交易當時未影響會計利潤或課稅所得（課稅損失），則不予認列。若投資子公司產生之暫時性差異，本集團可以控制暫時性差異迴轉之時間點，且暫時性差異很有可能於可預見之未來不會迴轉者則不予認列。遞延所得稅採用在資產負債表日已立法或已實質性立法，並於有關之遞延所得稅資產實現或遞延所得稅負債清償時預期適用之稅率（及稅法）為準。
  - 4.遞延所得稅資產於暫時性差異很有可能用以抵減未來應課稅所得之範圍內認列，並於每一資產負債表日重評估未認列及已認列之遞延所得稅資產。
  - 5.當有法定執行權將所認列之當期所得稅資產及負債金額互抵且有意圖以淨額基礎清償或同時實現資產及清償負債時，始將當期所得稅資產及當期所得稅負債互抵；當有法定執行權將當期所得稅資產及當期所得稅負債互抵，且遞延所得稅資產及負債由同一稅捐機關課徵所得稅之同一納稅主體、或不同納稅主體產生但各主體意圖以淨額基礎清償或同時實現資產及清償負債時，始將遞延所得稅資產及負債互抵。
- (二十三) 股本  
普通股分類為權益。直接歸屬於發行新股或認股權之增額成本以扣除所得稅後之淨額於權益中列為價款減項。
- (二十四) 股利分配  
分派予本公司股東之股利於本公司股東會決議分派股利時於財務報告認列，分派現金股利認為負債，分派股票股利則認列為待分配股票股利，並於發行基準日時轉列普通股。



## (二十五) 收入認列

### 銷貨收入

本集團製造並銷售飼料及肉類相關產品。收入係正常營業活動中對集團外顧客銷售商品已收或應收對價之公允價值，以扣除增值稅、銷貨退回、數量折扣及折讓之淨額表達。商品銷售於商品交付予買方、銷貨金額能可靠衡量且未來經濟效益很有可能流入企業時認列收入。當與所有權相關之重大風險與報酬已移轉予顧客，本集團對商品既不持續參與管理亦未維持有效控制且顧客根據銷售合約接受商品，或有客觀證據顯示所有接受條款均已符合時，商品交付方屬發生。

## (二十六) 營運部門

本公司營運部門資訊與提供給主要營運決策者之內部管理報告採一致之方式報導。主要營運決策者負責分配資源予營運部門並評估其績效，經辨識本公司之主要營運決策者為董事會。

## 五、重大會計判斷、估計及假設不確定性之主要來源

本集團編製本合併財務報告時，管理階層已運用其判斷以決定所採用之會計政策，並依據資產負債表日當時之情況對於未來事件之合理預期以作出會計估計及假設。所作出之重大會計估計與假設可能與實際結果存有差異，將考量歷史經驗及其他因子持續評估及調整。該等估計及假設具有導致資產及負債帳面金額於下個財務年度重大調整之風險。請詳下列對重大會計判斷、估計與假設不確定性之說明：

### (一) 會計政策採用之重要判斷

無此情形。

### (二) 重要會計估計及假設

#### 1. 遞延所得稅資產之可實現性

遞延所得稅資產係於未來很有可能具有足夠之課稅所得可供減除暫時性差異使用時方予以認列。評估遞延所得稅資產之可實現性時，必須涉及管理階層之重大會計判斷及估計，包含預期未來銷貨收入成長及利潤率、稅務規劃等假設。任何關於全球經濟環境、產業環境的變遷及法令的改變，均可能引起遞延所得稅資產之重大調整。

民國104年12月31日，本集團認列之遞延所得稅資產為\$107,982。

#### 2. 存貨之評價

由於存貨須以成本與淨變現價值孰低者計價，故本集團必須運用判斷及估計決定資產負債表日存貨之淨變現價值。本集團評估資產負債表日存貨因正常損耗、過時陳舊或無市場銷售價值之金額，並將存貨成本沖減至淨變現價值。此存貨評價主要係依未來特定期間內之產品需求為估計基礎，故可能產生重大變動。

民國104年12月31日，本集團存貨之帳面金額為\$1,374,102。

#### 3. 淨確定福利負債之計算

計算確定福利義務之現值時，本集團必須運用判斷及估計以決定資產負債表日之相關精算假設，包含折現率及未來薪資成長率等。任何精算假設之變動，均可能會重大影響本集團確定福利義務之金額。

民國104年12月31日，本集團淨確定福利負債之帳面金額為\$472,834，當採用之折現率增減變動1%時，本集團認列之淨確定福利負債將分別減少或增加\$44,097及\$50,928。

## 六、重要會計科目之說明

### (一) 現金及約當現金

	104年12月31日	103年12月31日
庫存現金及週轉金	\$ 4,874	\$ 5,130
支票存款	3,038	553
活期存款	197,923	346,015
定期存款	36,398	-
	<u>\$ 242,233</u>	<u>\$ 351,698</u>

1. 本集團往來之金融機構信用品質良好，且本集團與多家金融機構往來以分散信用風險，預期發生違約之可能性甚低。

2. 本集團未有將現金及約當現金提供質押之情形。

### (二) 備供出售金融資產

項目	104年12月31日	103年12月31日
非流動項目：		
上市櫃公司股票	\$ 236,288	\$ 227,544
備供出售金融資產評價調整	829,861	1,450,534
合計	<u>\$ 1,066,149</u>	<u>\$ 1,678,078</u>

本集團於民國104年及103年度因公允價值變動認列於其他綜合利益(損失)之金額分別為(\$658,989)及(\$289,831)，自權益重分類至當期損益之金額皆為\$0。

上述上市公司股票係子公司-開曼沛式有限公司持有關係人-CPF於泰國證券交易市場掛牌交易之股票，本集團於民國104年及103年度獲得CPF發放之現金股利(帳列其他收入)金額分別為\$43,592及\$32,675。

### (三) 應收帳款

	104年12月31日	103年12月31日
應收帳款	\$ 1,255,072	\$ 1,335,944
減：備抵呆帳	( 2,859)	( 13,360)
	<u>\$ 1,252,213</u>	<u>\$ 1,322,634</u>

1. 應收帳款之帳齡分析如下：

	104年12月31日	103年12月31日
未逾期	\$ 1,205,555	\$ 1,169,614
180天內	45,599	149,600
181-365天	3,084	1,925
366天以上	834	14,855
	<u>\$ 1,255,072</u>	<u>\$ 1,335,994</u>

- 註：1.含已減損及未減損之應收帳款。  
 2.以上係以逾期天數為基準進行之帳齡分析。  
 2.已減損金融資產之變動分析：  
 備抵呆帳變動表如下：

	104年		
	個別評估之減損損失	群組評估之減損損失	合計
1月1日	\$ 13,360	\$ -	\$ 13,360
本期迴轉減損損失	( 10,387)	-	( 10,387)
本期沖銷未能收回之款項	( 114)	-	( 114)
12月31日	\$ 2,859	\$ -	\$ 2,859

	103年		
	個別評估之減損損失	群組評估之減損損失	合計
1月1日	\$ 14,970	\$ -	\$ 14,970
本期迴轉減損損失	( 969)	-	( 969)
本期沖銷未能收回之款項	( 641)	-	( 641)
12月31日	\$ 13,360	\$ -	\$ 13,360

3.應收帳款依據本集團之授信標準的信用品質資訊如下：

	104年12月31日	103年12月31日
有擔保品	\$ 171,349	\$ 201,635
無擔保品	1,083,723	1,134,359
	\$ 1,255,072	\$ 1,335,994

本集團持有作為應收帳款擔保之擔保品主要為本票、不動產及定存單。

(四) 存貨

	104年12月31日		
	成本	備抵跌價損失	帳面金額
原料	\$ 944,343	\$ -	\$ 944,343
包裝材料	13,390	( 452)	12,938
在製品	22,639	-	22,639
製成品	368,361	( 7,300)	361,061
商品	27,465	( 180)	27,285
在途存貨	5,836	-	5,836
合計	\$ 1,382,034	( \$ 7,932)	\$ 1,374,102

	103年12月31日		
	成本	備抵跌價損失	帳面金額
原料	\$ 763,865	\$ -	\$ 763,865
包裝材料	15,736	( 452)	15,284
在製品	21,794	-	21,794
製成品	299,449	( 3,320)	296,129
商品	33,558	( 116)	33,442
在途存貨	13,102	-	13,102
合計	\$ 1,147,504	( \$ 3,888)	\$ 1,143,616

本集團當期認列為費損之存貨成本：

	104年度	103年度
已出售存貨成本	\$ 14,519,216	\$ 15,443,618
存貨跌價損失(回升利益)	4,044	( 5,537)
其他	2,241	2,200
	\$ 14,525,501	\$ 15,440,281

存貨跌價回升利益主要係因使用或出售估計跌價之存貨後，迴轉備抵跌價損失所致。

(五) 生物資產

1.生物資產

生物資產-流動

	104年12月31日	103年12月31日
消耗性生物資產	\$ 620,703	\$ 558,484
消耗性生物資產公允價值減出售成本累計變動數	13,255	14,280
生產性生物資產	123,826	80,484
生產性生物資產-累計折舊	( 38,949)	( 30,160)
總計	\$ 718,835	\$ 623,088

生物資產-非流動

生產性生物資產	\$ 343,658	\$ 294,533
生產性生物資產-累計折舊	( 51,450)	( 48,645)
總計	\$ 292,208	\$ 245,888

消耗性生物資產係指未來將收成為農產品或以生物資產出售者。生產性生物資產係指消耗性生物資產以外之生物資產。

2.生物資產帳面金額調節表

	104年度	103年度
1月1日	\$ 868,976	\$ 851,097
因購買而增加	865,862	818,119
投入成本及費用	3,819,235	3,812,649
因出售而減少	( 1,779,285)	( 1,659,455)
公允價值減出售成本變動產生之利益	( 1,025)	8,237
移轉至存貨	( 2,756,979)	( 2,952,920)
其他	( 5,741)	( 8,751)
12月31日	\$ 1,011,043	\$ 868,976

3. 本集團之生物資產主要包含肉禽、種禽、肉豬及種豬等。肉豬於每一財務報導結束日以公允價值減出售成本衡量，其餘生物資產以其成本減所有累計折舊及累計減損損失衡量。肉豬之公允價值係依照市場公開之肉豬價格衡量。繁殖用之種禽及種豬市價取得不易，肉禽生產週期短，於飼養期間直接之市價取得困難，且前述生物資產由於氣候及病害等外部因素使現金流量折現估計之價值較為不可靠，因此以成本法衡量。生物資產之成本包含所有成長週期發生之成本，例如：新生之畜禽、飼料及農場之成本等。生產性之生物資產之成本係依照可生產期間依直線法攤銷，種豬之攤銷期間約24~36個月，種禽約30週。民國104年及103年度生物性資產認列之折舊費用(轉入其繁殖產生之生物性資產)分別為\$121,337及\$111,015。

4. 生物資產實體數量估計數

	104年12月31日	103年12月31日
生物資產數量	3,280,438	2,898,393

5. 財務風險管理策略

本集團之財務風險主要源自於禽類與肉豬價格之變動，本集團預期於可預見之未來禽類及肉豬價格並不會出現重大下跌，因此並未簽訂衍生合約。本集團定期檢視對禽類肉品、加工品及肉豬價格之預期，以考量採取積極財務風險管理措施之必要性。

(六) 不動產、廠房及設備

	土地	土地改良物	房屋及建築	機器設備	運輸設備	租賃改良	其他設備	未完工程及待驗設備	合計
104年1月1日									
成本	\$ 283,085	\$ 43,087	\$ 1,907,404	\$ 2,835,089	\$ 187,906	\$ 464,133	\$ 343,300	\$ 348,184	\$ 6,412,188
累計折舊及減損	-	( 25,470)	( 1,108,159)	( 1,920,367)	( 86,301)	( 157,625)	( 185,707)	-	( 3,483,629)
	\$ 283,085	\$ 17,617	\$ 799,245	\$ 914,722	\$ 101,605	\$ 306,508	\$ 157,593	\$ 348,184	\$ 2,928,559
104年度									
1月1日	\$ 283,085	\$ 17,617	\$ 799,245	\$ 912,860	\$ 101,605	\$ 306,508	\$ 157,593	\$ 348,184	\$ 2,928,559
增添	-	1,845	33,957	58,376	25,353	64,326	36,713	747,444	968,014
處分	-	-	( 340)	( 1,234)	( 1,073)	-	( 32)	-	( 2,679)
重分類	121,701	13,523	140,741	208,919	6,303	64,455	55,974	( 611,616)	-
折舊費用	-	( 1,768)	( 67,379)	( 152,370)	( 27,783)	( 52,489)	( 25,820)	-	( 327,609)
淨兌換差額	-	-	( 414)	( 865)	( 25)	-	( 33)	-	( 1,337)
12月31日	\$ 404,786	\$ 31,217	\$ 905,810	\$ 1,027,548	\$ 104,380	\$ 382,800	\$ 224,395	\$ 484,012	\$ 3,564,948
104年12月31日									
成本	\$ 404,786	\$ 58,455	\$ 2,032,641	\$ 2,960,826	\$ 202,614	\$ 586,369	\$ 424,457	\$ 484,012	\$ 7,154,160
累計折舊及減損	-	( 27,238)	( 1,126,831)	( 1,933,278)	( 98,234)	( 203,569)	( 200,062)	-	( 3,589,212)
	\$ 404,786	\$ 31,217	\$ 905,810	\$ 1,027,548	\$ 104,380	\$ 382,800	\$ 224,395	\$ 484,012	\$ 3,564,948
103年1月1日									
成本	\$ 283,085	\$ 40,373	\$ 1,895,396	\$ 2,767,726	\$ 181,308	\$ 419,185	\$ 309,737	\$ 99,311	\$ 5,996,121
累計折舊及減損	-	( 24,618)	( 1,065,855)	( 1,808,229)	( 80,223)	( 116,888)	( 169,263)	-	( 3,265,076)
	\$ 283,085	\$ 15,755	\$ 829,541	\$ 959,497	\$ 101,085	\$ 302,297	\$ 140,474	\$ 99,311	\$ 2,731,045
103年度									
1月1日	\$ 283,085	\$ 15,755	\$ 829,541	\$ 959,497	\$ 101,085	\$ 302,297	\$ 140,474	\$ 99,311	\$ 2,731,045
增添	-	1,328	10,441	40,201	28,715	34,916	13,596	362,634	491,831
處分	-	-	-	( 2,627)	( 2,963)	-	( 157)	-	( 5,747)
重分類	-	1,687	19,027	56,072	-	12,649	24,326	( 113,761)	-
折舊費用	-	( 1,153)	( 62,400)	( 144,016)	( 25,417)	( 43,354)	( 20,861)	-	( 297,201)
淨兌換差額	-	-	2,636	5,595	185	-	215	-	8,631
12月31日	\$ 283,085	\$ 17,617	\$ 799,245	\$ 914,722	\$ 101,605	\$ 306,508	\$ 157,593	\$ 348,184	\$ 2,928,559
103年12月31日									
成本	\$ 283,085	\$ 43,087	\$ 1,907,404	\$ 2,835,089	\$ 187,906	\$ 464,133	\$ 343,300	\$ 348,184	\$ 6,412,188
累計折舊及減損	-	( 25,470)	( 1,108,159)	( 1,920,367)	( 86,301)	( 157,625)	( 185,707)	-	( 3,483,629)
	\$ 283,085	\$ 17,617	\$ 799,245	\$ 914,722	\$ 101,605	\$ 306,508	\$ 157,593	\$ 348,184	\$ 2,928,559

1. 本集團之機器設備包含租賃資產，民國104年及103年12月31日租賃資產帳面價值分別為\$1,274及\$1,862。民國104及103年，除按本集團會計政策分別提列折舊費用\$588外，未有新增、處分及重分類交易。

2. 不動產、廠房及設備借款成本資本化金額及利率區間：

	104年度	103年度
資本化金額	\$ 2,345	\$ 702
資本化利率區間	1.19%~1.23%	1.15%~2.04%

3. 以不動產、廠房及設備提供擔保之資訊，請詳附註八之說明。



4.本集團於民國104年9月取得嘉義縣大林鎮三角段、雲林縣斗六市榴北段及台南市學佳區宅子港段共17筆土地\$121,701，因皆屬農業用地，而無法過戶於本公司，故暫以個人名義登記產權，惟已取得協議書。

(七) 無形資產

	電腦軟體	商譽	合計
104年1月1日			
成本	\$ 6,812	\$ 14,034	\$ 20,846
累計攤銷及減損	( 3,905)	-	( 3,905)
	\$ 2,907	\$ 14,034	\$ 16,941
104年度			
1月1日	\$ 2,907	\$ 14,034	\$ 16,941
增添	466	-	466
攤銷費用	( 2,178)	-	( 2,178)
淨兌換差額	-	540	540
12月31日	\$ 1,195	\$ 14,574	\$ 15,769
104年12月31日			
成本	\$ 7,278	\$ 14,574	\$ 21,852
累計攤銷及減損	( 6,083)	-	( 6,083)
	\$ 1,195	\$ 14,574	\$ 15,769
	電腦軟體	商譽	合計
103年1月1日			
成本	\$ 6,166	\$ 13,116	\$ 19,282
累計攤銷及減損	( 1,852)	-	( 1,852)
	\$ 4,314	\$ 13,116	\$ 17,430
103年度			
1月1日	\$ 4,314	\$ 13,116	\$ 17,430
增添	646	-	646
攤銷費用	( 2,053)	-	( 2,053)
淨兌換差額	-	918	918
12月31日	\$ 2,907	\$ 14,034	\$ 16,941
103年12月31日			
成本	\$ 6,812	\$ 14,034	\$ 20,846
累計攤銷及減損	( 3,905)	-	( 3,905)
	\$ 2,907	\$ 14,034	\$ 16,941

(八) 長期預付租金(列報於「其他非流動資產」)

	104年12月31日	103年12月31日
土地使用權	\$ 5,015	\$ 5,361

上述土地使用權之租用年限為民國81年5月12日起40年，租金業已全額支付。以土地使用權提供擔保之資訊，請詳附註八之說明。

(九) 短期借款

借款性質	104年12月31日	利率區間	擔保品
信用借款	\$ 1,765,614	1.10%~1.30%	無
信用狀借款	399,767	0.66%~1.65%	無
	\$ 2,165,381		
借款性質	103年12月31日	利率區間	擔保品
信用借款	\$ 1,015,914	1.15%~1.97%	無
信用狀借款	405,866	1.03%~1.80%	無
擔保借款	101,948	5.60%	土地使用權及建築物
	\$ 1,523,728		

(十) 應付短期票券

	104年12月31日	103年12月31日
商業本票	\$ 160,000	\$ 210,000
減：未攤銷折價	( 215)	( 180)
	\$ 159,785	\$ 209,820
利率區間	0.89%~0.96%	0.91%~0.95%

上述應付短期票券業經金融機構保證。

(十一) 長期借款

借款性質	借款期間及還款方式	利率區間	擔保品	104年12月31日
擔保借款-華南商業銀行	自102.4.18起分16期攤還本金至106.1.18	1.56%	土地及建築物	\$ 93,750
擔保借款-合作金庫商業銀行	自103.10.20起分12期攤還本金至106.7.20	1.63%	土地及建築物	175,000
擔保借款-合作金庫商業銀行	自105.5.28起分6期攤還本金至107.11.28	1.90%	土地及建築物	90,000
				358,750
減：一年或一營業週期內到期之長期借款				( 205,000)
				\$ 153,750

借款性質	借款期間及還款方式	利率區間	擔保品	103年12月31日
擔保借款-華南商業銀行	自102.4.18起分16期攤還 本金至106.1.18	1.70%	土地及建築物	\$ 168,750
擔保借款-合作金庫商業銀行	自103.10.20起分12期攤 還本金至106.7.20	1.70%	土地及建築物	275,000
擔保借款-合作金庫商業銀行	自105.5.28起分6期攤還 本金至107.11.28	1.97%	土地及建築物	90,000
				533,750
減：一年或一營業週期內到期之長期借款				( 100,000)
				\$ 358,750

(十二) 應付租賃款

1. 本公司與三福氣體股份有限公司簽定融資性租賃合約，承租機器設備。該租賃期間涵蓋租賃資產經濟年限之主要部份。
2. 本集團於民國104年及103年12月31日之未來最低租賃給付總額及其現值如下：

	104年12月31日		
	融資租賃負債總額	未來財務費用	融資租賃負債現值
<b>流動</b>			
不超過1年	\$ 480	(\$ 12)	\$ 468
<b>非流動</b>			
超過1年但不超過5年	720	( 7)	713
	\$ 1,200	(\$ 19)	\$ 1,181
	103年12月31日		
	融資租賃負債總額	未來財務費用	融資租賃負債現值
<b>流動</b>			
不超過1年	\$ 480	(\$ 18)	\$ 462
<b>非流動</b>			
超過1年但不超過5年	1,200	( 18)	1,182
	\$ 1,680	(\$ 36)	\$ 1,644

(十三) 退休金

1. (1) 本公司及國內子公司依據「勞動基準法」之規定，訂有確定福利之退休辦法，適用於民國94年7月1日實施「勞工退休金條例」前所有正式員工之服務年資，以及於實施「勞工退休金條例」後選擇繼續適用勞動基準法員工之後續服務年資。員工符合退休條件者，退休金之支付係根據服務年資及退休前6個月之平均薪資計算，15年以內(含)的服務年資每滿一年給予兩個基數，超過15年之服務年資每滿一年給予一個基數，惟累積最高以45個基數為限。本公司及國內子公司按月就薪資總額一定比率提撥退休基金，以勞工退休準備金監督委員會之名義專戶儲存於台灣銀行。另本公司及國內子公司於每年年度終了前，估算前項勞工退休準備金專戶餘額，若該餘額不足給付次一年度內預估符合退休條件之勞工依前述計算之退休金數額，本集團將於次年度三月底前一次提撥其差額。

- (2) 資產負債表認列之金額如下：

	104年12月31日	103年12月31日
確定福利義務現值	(\$ 498,824)	(\$ 480,007)
計畫資產公允價值	24,330	20,036
淨確定福利負債	( 474,494)	( 459,971)
期末應提撥退休基金	1,660	1,757
認列於資產負債表之淨負債	(\$ 472,834)	(\$ 458,214)

- (3) 淨確定福利負債之變動如下：

	確定福利義務現值	計畫資產公允價值	淨確定福利負債
104年度			
1月1日餘額	(\$ 480,007)	\$ 20,036	(\$ 459,971)
當期服務成本	( 5,181)	-	( 5,181)
利息(費用)收入	( 8,156)	348	( 7,808)
	( 493,344)	20,384	( 472,960)
再衡量數：			
計畫資產報酬(不包括包含於 利息收入或費用之金額)	-	316	316
人口統計假設變動影響數	( 19)	-	( 19)
財務假設變動影響數	( 22,189)	-	( 22,189)
經驗調整	204	-	204
	( 22,004)	316	( 21,688)
提撥退休基金	-	20,154	20,154
支附退休金	16,524	( 16,524)	-
12月31日餘額	(\$ 498,824)	\$ 24,330	(\$ 474,494)

	確定福利義務現值	計畫資產公允價值	淨確定福利負債
103年度			
1月1日餘額	(\$ 510,843)	\$ 38,106	(\$ 472,737)
當期服務成本	( 7,053)	-	( 7,053)
利息(費用)收入	( 8,822)	722	( 8,100)
	<u>( 526,718)</u>	<u>38,828</u>	<u>( 487,890)</u>
再衡量數：			
計畫資產報酬(不包括包含於利息收入或費用之金額)	-	251	251
人口統計假設變動影響數	( 1,004)	-	( 1,004)
財務假設變動影響數	( 728)	-	( 728)
經驗調整	9,273	-	9,273
	<u>7,541</u>	<u>251</u>	<u>7,792</u>
提撥退休基金	-	20,127	20,127
支附退休金	39,170	( 39,170)	-
12月31日餘額	<u>(\$ 480,007)</u>	<u>\$ 20,036</u>	<u>(\$ 459,971)</u>

(4)本公司及國內子公司之確定福利退休計畫資產，係由台灣銀行按該基金年度投資運用計畫所定委託經營項目之比例及金額範圍內，依勞工退休基金收支保管及運用辦法第六條之項目（即存放國內外之金融機構，投資國內外上市、上櫃或私募之權益證券及投資國內外不動產之證券化商品等）辦理委託經營。相關運用情形係由勞工退休基金監理會進行監督。該基金之運用，其每年決算分配之最低收益，不得低於依當地銀行二年定期存款利率計算之收益，若有不足，則經主管機關核准後由國庫補足。因本公司及國內子公司無權參與該基金之運作及管理，故無法依國際會計準則第19號第142段規定揭露計畫資產公允價值之分類。104年12月31日及103年12月31日構成該基金總資產之公允價值，請詳政府公告之各年度之勞工退休基金運用報告。

(5)有關退休金之精算假設彙總如下：

	104年度		103年度	
折現率	1.25%		1.50%~1.75%	
未來薪資增加率	2.00%		2.00%	
對於未來死亡率之假設係依照台灣地區第五回經驗生命表估計。				
因採用之主要精算假設變動而影響之確定福利義務現值分析如下：				
	折現率		未來薪資增加率	
	增加1%	減少1%	增加1%	減少1%
104年12月31日				
對確定福利義務現值之影響	<u>(\$ 44,097)</u>	<u>\$ 50,928</u>	<u>\$ 49,999</u>	<u>(\$44,198)</u>

上述之敏感度分析係基於其他假設不變的情況下分析單一假設變動之影響。實務上許多假設的變動則可能是連動的。敏感度分析係與計算資產負債表之淨退休金負債所採用的方法一致。本期編製敏感度分析所使用之方法與假設與前期相同。

(6)本公司於國內子公司於民國105年度預計支付予退休計畫之提撥金為\$18,593。

(7)截至2015年12月31日，該退休計畫之加權平均存續期間為7~10年。

- (1)自民國94年7月1日起，本公司及國內子公司依據「勞工退休金條例」，訂有確定提撥之退休辦法，適用於本國籍之員工。本公司及國內子公司就員工選擇適用「勞工退休金條例」所定之勞工退休金制度部分，每月按薪資之6%提繳勞工退休金至勞保局員工個人帳戶，員工退休金之支付依員工個人之退休金專戶及累積收益之金額採月退休金或一次退休金方式領取。民國104年及103年度本公司及國內子公司依上開退休金辦法認列之退休金成本分別為\$27,102及\$23,718。
- (2)連雲港正大按中華人民共和國政府規定之養老保險制度每月依當地員工薪資總額之一定比率提撥養老保險金，民國104年及103年度，其提撥比率均為20%。每位員工之退休金由政府管理統籌安排，本集團除按月提撥外，無進一步義務。民國104年及103年度依上開退休金辦法認列之退休金成本分別為\$10,642及\$11,235。

#### (十四) 股本

- 1.民國104年及103年12月31日，本公司額定資本額均為\$3,579,000，分為357,900仟股，均為普通股，實收資本額分別為\$2,679,910及\$2,436,282，每股面額10元，分為267,991仟股及243,628仟股。本公司已發行股份之股款均已收訖。
- 2.本公司於民國103年6月19日經股東會決議通過，以民國102年度未分配盈餘\$116,014轉增資，以每股面額10元發行新股11,601仟股。該增資案經金融監督管理委員會民國103年7月10日金管證發字第1030026256號函核准在案，並於民國103年7月15日經董事會決議訂定增資基準日為民國103年8月11日。增資後已發行股份總額\$2,436,282，分為243,628仟股。
- 3.本公司於民國104年6月17日經股東會決議通過，以民國103年度未分配盈餘\$243,628轉增資，以每股面額10元發行新股24,363仟股。該增資案經金融監督管理委員會民國104年7月31日金管證發字第1040028764號函核准在案，並經董事會授權董事長於民國104年8月3日訂定增資基準日為民國104年8月25日。增資後已發行股份總額\$2,679,910，分為267,991仟股。

#### (十五) 資本公積

依公司法規定，超過票面金額發行股票所得之溢額及受領贈與之所得之資本公積，除得用於彌補虧損外，於公司無累積虧損時，按股東原有股份之比例發給新股或現金。另依證券交易法之相關規定，以上開資本公積撥充資本時，每年以其合計數不超過實收資本額百分之十為限。公司非於盈餘公積填補資本虧損仍有不足時，不得以資本公積補充之。

#### (十六) 保留盈餘

- 1.依本公司章程規定，年度盈餘應於完納一切稅捐並彌補以前年度虧損後，先提列10%為法定盈餘公積，再就當年度發生之帳列股東權益減項金額提列特別盈餘公積。如尚有盈餘，依下列規定順序分配之：

- (1)董監事酬勞：由董事會擬定提報股東會。  
(2)員工紅利：為可分配盈餘之1%以上。  
(3)股東紅利：依前兩項分配後之餘額，連同以前年度累積未分配盈餘分派之。其中現金股利不得低於分派股利總數之10%，惟每股現金股利低於新台幣0.1元時，則將現金股利改以股票股利發放之。  
2.法定盈餘公積除彌補公司虧損及按股東原有股份之比例發給新股或現金外，不得使用之，惟發給新股或現金者，以該項公積超過實收資本額百分之二十五之部分為限。  
3.本公司分派盈餘時，依法令規定須就當年度資產負債表日之其他權益項目借方餘額提列特別盈餘公積始得分派，俟後其他權益項目借方餘額迴轉時，迴轉金額得列入可供分派盈餘中。  
4.本公司民國104年及103年度認列分配予業主之股利分別為\$487,256(每股2元)及\$301,635(每股1.3元)。民國104年6月17日經股東會決議對民國103年度之盈餘分派每普通股現金股利1元，股票股利1元(計24,363仟股)，股利總計\$487,256。上述現金股利配息基準日分別為民國104年8月25日及民國103年8月11日。  
5.有關員工酬勞(紅利)及董監酬勞資訊，請詳附註六、(二十四)。

(十七) 其他權益項目

	備供出售投資	外幣換算	總計
104年1月1日	\$ 1,344,932	\$ 141,778	\$ 1,486,710
金融資產未實現損益	( 658,989)	-	( 658,989)
外幣換算差異數	-	45,577	45,577
104年12月31日	\$ 685,943	\$ 187,355	\$ 873,298
103年1月1日	\$ 1,634,763	\$ 650	\$ 1,635,413
金融資產未實現損益	( 289,831)	-	( 289,831)
外幣換算差異數	-	141,128	141,128
103年12月31日	\$ 1,344,932	\$ 141,778	\$ 1,486,710

(十八) 營業收入

	104年度	103年度
銷貨收入	\$ 16,553,896	\$ 17,527,760

(十九) 其他收益及費損淨額

其他收益及費損淨額係生物資產公允價值減出售成本變動產生之利益(損失)。

	104年度	103年度
其他收益及費損	(\$ 1,025)	\$ 8,237

(二十) 其他收入

	104年度	103年度
租金收入	\$ 813	\$ 826
利息收入	4,893	1,151
股利收入	43,592	32,675
	\$ 49,298	\$ 34,652

(二十一) 其他利益及損失

	104年度	103年度
淨外幣兌換損失	(\$ 1,872)	(\$ 13,864)
處分不動產、廠房及設備利益	1,539	2,691
什項利益及損失	9,745	32,903
合計	\$ 9,412	\$ 21,730

(二十二) 財務成本

	104年度	103年度
利息費用：		
銀行借款	\$ 30,399	\$ 34,489

(二十三) 費用性質之額外資訊

	104年度		
	屬於營業成本者	屬於營業費用者	合計
員工福利費用	\$ 663,166	\$ 457,434	\$ 1,120,600
不動產、廠房及設備折舊費用	293,520	34,089	327,609
攤銷費用	3,160	2,013	5,173
	103年度		
	屬於營業成本者	屬於營業費用者	合計
員工福利費用	\$ 612,116	\$ 426,779	\$ 1,038,895
不動產、廠房及設備折舊費用	266,179	31,022	297,201
攤銷費用	3,298	1,861	5,159

(二十四) 員工福利費用

	104年度		
	屬於營業成本者	屬於營業費用者	合計
薪資費用	\$ 547,842	\$ 391,919	\$ 939,761
勞健保費用	53,229	22,765	75,994
退休金費用	26,706	24,027	50,733
其他員工福利費用	35,389	18,723	54,112
	\$ 663,166	\$ 457,434	\$ 1,120,600



	103年度		
	屬於營業成本者	屬於營業費用者	合計
薪資費用	\$ 504,323	\$ 360,719	\$ 865,042
勞健保費用	47,477	20,305	67,782
退休金費用	26,056	24,050	50,106
其他員工福利費用	34,260	21,705	55,965
	<u>\$ 612,116</u>	<u>\$ 426,779</u>	<u>\$ 1,038,895</u>

其他員工福利費用係包含支付員工之伙食費、訓練費與職工福利等。

1. 本公司已於104年11月9日經董事會通過章程修正議案，依修正後章程規定，本公司當年度如有獲利，應提撥1%以上為員工酬勞。但公司尚有累積虧損時，應預先保留彌補數額。此章程修正案將提民國105年股東會決議。

依本公司章程規定，本公司於分派盈餘時，應分派員工紅利為可分配盈餘之1%以上，董監事酬勞則由董事會擬定提報股東會。

惟依民國104年5月20日公司法修訂後之規定，公司應以當年度獲利狀況之定額或比率，分派員工酬勞。但公司尚有累積虧損時，應予彌補。前述員工酬勞以股票或現金為之，應由董事會以董事三分之二以上之出席及出席董事過半數同意之決議行之，並報告股東會。另章程得訂明前項發給股票或現金之對象，包括符合一定條件之從屬公司員工。

2. 本公司民國104年及103年度員工酬勞(紅利)估列金額分別為\$8,480及\$6,888，前述金額帳列薪資費用科目。

民國104年係依該年度之獲利情況，以1%估列，估列金額尚未經董事會決議。上述員工酬勞將採現金之方式發放。

民國103年係依截至當期止之稅後淨利，考量法定盈餘公積等因素後，以章程所定之成數為基礎估列(以1%估列)，嗣後股東會決議實際配發金額與估列金額有差異時，則按會計估計變動處理。經股東會決議之民國103年度員工紅利\$7,115與民國103年度財務報告認列之員工紅利\$6,888之差異為\$227，主要係估列差異，已調整民國104年度之損益。

3. 本公司董事會通過及股東會決議之員工酬勞(紅利)及董監酬勞相關資訊可至公開資訊觀測站查詢。

#### (二十五) 所得稅

##### 1. 所得稅費用

###### (1) 所得稅費用組成部分：

當期所得稅：

當期所得稅總額

遞延所得稅總額

所得稅費用

	104年度	103年度
當期所得稅總額	\$ 193,764	\$ 183,698
遞延所得稅總額	( 2,355)	3,436
所得稅費用	<u>\$ 191,409</u>	<u>\$ 187,134</u>

###### (2) 與其他綜合損益相關之所得稅金額

確定福利義務之再衡量數

	104年度	103年度
確定福利義務之再衡量數	<u>(\$ 3,687)</u>	<u>\$ 1,324</u>

##### 2. 所得稅費用與會計利潤關係：

稅前淨利按法定稅率計算所得稅

永久性差異之所得稅影響數

課稅損失之所得稅影響數

未分配盈餘加徵10%所得稅

以前年度所得稅低(高)估

所得稅費用

	104年度	103年度
稅前淨利按法定稅率計算所得稅	\$ 159,837	\$ 183,524
永久性差異之所得稅影響數	14,684	1,856
課稅損失之所得稅影響數	( 5,645)	( 2,377)
未分配盈餘加徵10%所得稅	22,412	12,057
以前年度所得稅低(高)估	121	( 7,926)
所得稅費用	<u>\$ 191,409</u>	<u>\$ 187,134</u>

##### 3. (1) 因暫時性差異及課稅損失而產生之各遞延所得稅資產或負債金額如下：

暫時性差異：

估列之銷貨折讓

備抵存貨跌價損失及生物資產公允價值變動數

備抵庫存零件損失

未實現兌換損失

退休金準備超限數

投資外國公司認列之投資損益

其他

合計

	104年12月31日	103年12月31日
暫時性差異：		
估列之銷貨折讓	\$ 22,283	\$ 26,652
備抵存貨跌價損失及生物資產公允價值變動數	( 905)	( 1,766)
備抵庫存零件損失	1,991	1,772
未實現兌換損失	241	2,301
退休金準備超限數	80,382	77,896
投資外國公司認列之投資損益	( 6,989)	( 20,481)
其他	775	5,612
合計	<u>\$ 97,778</u>	<u>\$ 91,986</u>
遞延所得稅資產	\$ 107,982	\$ 114,979
遞延所得稅負債	( 10,204)	( 22,993)
	<u>\$ 97,778</u>	<u>\$ 91,986</u>

##### (2) 因暫時性差異及課稅損失認列於損益及其他綜合淨利之金額如下：

認列於(損)益

認列於其他綜合淨利

	104年度	103年度
認列於(損)益	\$ 2,105	( \$ 2,483)
認列於其他綜合淨利	<u>\$ 3,687</u>	<u>( \$ 1,324)</u>

##### 4. 本集團尚未使用之課稅損失之有效期限及未認列遞延所得稅資產相關金額如下：



	104年12月31日	103年12月31日
尚未使用抵減金額	\$ 48,589	\$ 81,796
未認為遞延所得稅資產部份	\$ 48,589	\$ 81,796
最後扣抵年度	111年至112年	110年至112年

5. 本公司營利事業所得稅業經稅捐稽徵機關核定至民國102年度。  
6. 子公司-卜質及愛拔益加之營利事業所得稅結算申報，業經稅捐稽徵機關核定至民國102年度。  
7. 未分配盈餘相關資訊

	104年12月31日	103年12月31日
87年度以後	\$ 1,202,524	\$ 1,098,468

8. 民國104年及103年12月31日，本公司股東可扣抵稅額帳戶餘額分別為\$243,712及\$174,672，民國103年度盈餘分配之稅額扣抵比率為20.48%，民國104年度盈餘分配之預計稅額扣抵比率為20.48%。民國104年度實際稅額扣抵比率將於盈餘分配日依所得稅法相關規定重新計算。

(二十六) 每股盈餘

	104年度		
	稅後金額	加權平均流通在外股數(仟股)	每股盈餘(元)
<u>基本每股盈餘</u>			
歸屬於普通股股東之本期淨利	\$ 687,768	267,991	\$ 2.57
<u>稀釋每股盈餘</u>			
歸屬於普通股股東之本期淨利	\$ 687,768		
具稀釋效果之潛在普通股之影響—員工分紅	-	424	
	\$ 687,768	268,415	\$ 2.56
	103年度		
	稅後金額	加權平均流通在外股數(仟股)	每股盈餘(元)
<u>基本每股盈餘</u>			
歸屬於普通股股東之本期淨利	\$ 782,892	267,991	\$ 2.92
<u>稀釋每股盈餘</u>			
歸屬於普通股股東之本期淨利	\$ 782,892		
具稀釋效果之潛在普通股之影響—員工分紅	-	306	
	\$ 782,892	268,297	\$ 2.92

註:民國103年度之員工分紅已以現金發放，詳附註六(二十四)。

(二十七) 營業租賃

本集團以營業租賃承租若干營運場所及農場，租賃期間自民國96年至124年不等。民國104年及103年度分別認列\$30,302及\$26,949之租金費用為當期損益。另因不可取消合約之未來最低租賃給付總額如下：

	104年12月31日	103年12月31日
不超過1年	\$ 31,104	\$ 27,450
超過1年但不超過5年	106,546	90,277
超過5年	254,697	234,980
	\$ 392,347	\$ 352,707
已開立遠期票據	\$ 16,176	\$ 15,488

(二十八) 現金流量補充資訊

1. 僅有部分現金支付之投資活動：

	104年度	103年度
購買不動產、廠房及設備	\$ 968,014	\$ 491,831
加：期初應付設備款	16,118	22,566
期初應付租賃款	1,644	2,102
減：期末應付設備款	( 38,377)	( 16,118)
期末應付租賃款	( 1,181)	( 1,644)
本期支付現金	\$ 946,218	\$ 498,737

七、關係人交易

(一) 母公司與最終控制者

本公司由CPF(在泰國註冊成立)控制，其間接持有本公司32.67% 股份，其餘則被大眾持有。CPG為CPF之主要股東。

(二) 與關係人間之重大交易事項

1. 銷貨

帳列項目	關係人類別	104年度	103年度
營業收入	其他關係人	\$ 249,836	\$ 222,916

商品銷售之交易價格與收款條件與非關係人並無重大差異。

2. 進貨

帳列項目	關係人類別	104年度	103年度
進貨	其他關係人	\$ 322,130	\$ 183,071

商品係按一般商業條款和條件向關聯企業購買。

### 3. 應收關係人款項

帳列項目	關係人類別	104年12月31日	103年12月31日
應收帳款	其他關係人	\$ 34,637	\$ 31,227

應收關係人款項主要來自銷售商品交易。該應收款項並無抵押及附息。

應收關係人款項並未提列負債準備。

### 4. 應付關係人款項

帳列項目	關係人類別	104年12月31日	103年12月31日
應付帳款	其他關係人	\$ 15,528	\$ 12,453

應付關係人款項主要來自進貨交易。該應付款項並無附息。

### 5. 租賃收入(表列其他收入)

	104年度	103年度
租賃收入：		
— 其他關係人	\$ 86	\$ 58

上述租賃款項係依合約按年收取。

### 6. 資金貸與關係人

	104年度	103年度
利息收入		
其他關係人	\$ -	\$ 208

本集團於民國103年第一季資金貸與其他關係人，對該關係人放款之條件為貸與後一年內償還，並以該關係人持有本集團子公司之股權投資作擔保，貸與金額為人民幣2,000仟元，並以年利率6%計息，該款項已於民國103年6月23日全數償還，並將原設定擔保之標的解除擔保。

### 7. 技術服務合約

(1) 本公司於民國85年初與CPG簽訂技術服務合約，協助本公司進行飼料製造，各種禽畜之飼養管理、屠宰、加工製造，以及提供相關技術之諮詢。每年依泰幣12,000仟元(淨值)支付技術服務酬金，合作期間為民國85年1月至雙方之一有意終止本合約。民國104年及103年度，本公司認列該技術服務費分別為\$12,558及\$12,433，截至民國104年及103年12月31日，尚未支付之餘額分別為\$48及\$43(表列其他應付款)。

(2) 本公司於民國104年底與CPG簽訂技術服務合約，協助本公司進行各種禽畜之飼養管理，以及提供相關技術之諮詢。每月依\$700計付技術服務酬金，合約有效期間為5年。民國104年度，本公司認列該技術服務費為\$2,100，截至民國104年12月31日，尚未支付之餘額為\$2,100(表列其他應付款)。

### 8. 商標授權合約

本公司於民國104年底與CPG簽訂商標授權合約，授權本公司於指定地區(中華民國)使用「CP」商標。每月依相關產品銷售淨額之1.5%計付權利金，合約有效期間為5年。民國104年度，本公司認列該權利金費用為\$5,552，截至民國104年12月31日，尚未支付之餘額為\$5,552(表列其他應付款)。

### 9. 備供出售金融資產

詳附註六、(二)說明。

### (三) 主要管理階層薪酬資訊

	104年度	103年度
薪資及其他短期員工紅利	\$ 64,720	\$ 59,939
退職後福利	1,539	1,386
總計	\$ 66,259	\$ 61,325

## 八、 質押之資產

本集團之資產提供擔保明細如下：

資產項目	帳面價值		擔保用途
	104年12月31日	103年12月31日	
定期存款(表列其他流動資產)	\$ 2,000	\$ 2,000	履約擔保
房屋、建築	-	13,831	短期借款融資額度
土地使用權(表列其他非流動資產)	-	5,361	短期借款融資額度
土地	52,868	52,868	長期借款
房屋及建物	230,989	249,050	長期借款
	\$ 285,857	\$ 323,110	

## 九、 重大或有負債及未認列之合約承諾

除附註六、(十二)及六、(二十七)所述外，本集團尚有下列重大承諾及或有事項：

- (一) 截至民國104年及103年12月31日止，本集團因購買原料及機器設備已開出而尚未使用之信用狀金額分別為\$436,808及\$405,867。
- (二) 截至民國104年及103年12月31日止，本集團已簽約之工程及購買設備合約而尚未付款金額分別為\$150,485及\$185,788，將依各項工程完工進度陸續支付。

## 十、 重大之災害損失

無此情形。

## 十一、 重大之期後事項

無此情形。

## 十二、 其他

### (一) 資本管理

本集團之資本管理目標，係為保障集團能繼續經營，為持最佳資本結構以降低資金成本，並為股東提供報酬。

## (二) 金融工具

### 1. 金融工具公允價值資訊

本集團非以公允價值衡量之金融工具(包括現金及約當現金、應收票據、應收帳款、其他應收款、其他金融資產、短期借款、應付短期票券、應付票據、應付帳款、其他應付款、長期借款(包含一年或一營業週期內到期)及其他金融負債)的帳面金額係公允價值之合理近似值,另以公允價值衡量之金融工具的公允價值資訊請詳附註十二、(三)。

### 2. 財務風險管理政策

(1) 本集團日常營運受多項財務風險之影響,包含市場風險(包括匯率風險、利率風險及價格風險)、信用風險及流動性風險。本集團整體風險管理政策著重於金融市場的不可預測事項,並尋求可降低對本集團財務狀況及財務績效之潛在不利影響。

(2) 風險管理工作由本集團財務報按照董事會核准之政策執行。本集團財務部估透過與集團營運單位密切合作,負責辨認、評與規避財務風險。

### 3. 重大財務風險之性質及程度

#### (1) 市場風險

##### 匯率風險

A. 本集團係跨國營運,因此受多種不同貨幣所產生之匯率風險,主要為美元、港幣及人民幣。相關匯率風險來自未來之商業交易、已認列之資產與負債,及對國外營運機構之淨投資。

B. 本集團管理階層已訂定政策,規定集團內各公司管理相對其功能性貨幣之匯率風險。

C. 本集團持有若干國外營運機構投資,其淨資產承受外幣換算風險。

D. 本集團從事之業務涉及若干非功能性貨幣(本集團及部分子公司之功能性貨幣為台幣、部分子公司之功能性貨幣為人民幣及港幣),故受匯率波動之影響,具重大匯率波動影響之外幣資產及負債資訊如下:

	104年12月31日		
	外幣(仟元)	匯率	帳面金額(新台幣)
(外幣:功能性貨幣)			
金融資產			
貨幣性項目			
美金:港幣	\$ 41	7.80	\$ 1,360
人民幣:港幣	9,050	1.19	45,762
泰銖:港幣	1,171,200	0.21	1,066,149
金融負債			
貨幣性項目			
美金:新台幣	\$ 13,552	32.88	\$ 445,524
歐元:新台幣	563	36.08	20,300

	103年12月31日		
	外幣(仟元)	匯率	帳面金額(新台幣)
(外幣:功能性貨幣)			
金融資產			
貨幣性項目			
美金:新台幣	\$ 4	31.60	\$ 119
美金:港幣	2,810	7.80	89,411
人民幣:港幣	7,902	1.25	40,155
泰銖:港幣	1,744,000	0.24	1,678,078
金融負債			
貨幣性項目			
美金:新台幣	\$ 14,769	31.70	\$ 468,173
歐元:新台幣	67	38.67	2,604
新加坡幣:新台幣	28	24.03	672

E. 本集團貨幣性項目因匯率波動於民國104年及103年度認列之認列之全部兌換(損)益(含已實現及未實現)彙總金額分別為(\$1,872)及(\$13,864)。

F. 本集團因重大匯率波動影響之外幣市場風險分析如下:

	104年度		
	變動幅度	敏感度分析 影響損益	影響其他綜合損益
(外幣:功能性貨幣)			
金融資產			
貨幣性項目			
美金:新台幣	1%	\$ 14	\$ -
人民幣:港幣	1%	458	-
泰銖:港幣	1%	-	10,661
金融負債			
貨幣性項目			
美金:新台幣	1%	(\$ 4,455)	\$ -
歐元:新台幣	1%	(203)	-

## 103年度

## 敏感度分析

	103年度		
	變動幅度	影響損益	影響其他綜合損益
(外幣：功能性貨幣)			
<b>金融資產</b>			
貨幣性項目			
美金：新台幣	1%	\$ 1	\$ -
美金：港幣	1%	894	-
人民幣：港幣	1%	401	-
泰銖：港幣	1%	-	16,781
<b>金融負債</b>			
貨幣性項目			
美金：新台幣	1%	(\$ 4,682)	\$ -
歐元：新台幣	1%	( 26)	-
新加坡幣：新台幣	1%	( 7)	-

**價格風險**

- A. 由於本集團持有之投資於合併資產負債表中係分類為備供出售金融資產，因此本集團暴露於權益工具之價格風險。本集團價格風險之管理策略，請詳附註六、(二)。
- B. 本集團主要投資於國外上市櫃之權益工具，此等權益工具之價格會因該投資標的未來價值之不確定性而受影響。若該等權益工具價格上升或下跌1%，而其他所有因素維持不變之情況下，對民國104年及103年度股東權益之影響因分類為備供出售之權益工具之利益或損失分別增加或減少\$10,661及\$16,781。

**利率風險**

- A. 本集團之利率風險來自長期借款。按浮動利率發行之借款使本集團承受現金流量利率風險，部分風險被按浮動利率持有之現金及約當現金抵銷。按固定利率發行之借款則使本集團承受公允價值利率風險。於民國104年及103年度，本集團按浮動利率計算之借款係以新台幣計價。
- B. 本集團模擬多項方案並分析利率風險，包含考量再融資、現有部位之續約、其他可採用之融資和避險等，以計算特定利率之變動對損益之影響。就每個模擬方案，所有貨幣均係採用相同之利率變動。此等模擬方案僅運用於計息之重大負債部位。
- C. 於民國104年及103年度，若新台幣借款利率增加或減少1%，在所有其他因素維持不變之情況下，民國104年及103年度之稅後淨利將分別減少或增加\$2,978及\$4,430，主要係因浮動利率借款導致利息費用增加。

**(2) 信用風險**

- A. 信用風險係本集團因客戶或金融工具之交易對手無法履行合約義務而產生財務損失之風險。本集團依內部明定之授信政策，集團內各營運個體於訂定付款及提出交貨之條款與條件前，須就其每一新客戶進行管理及信用風險分析。內部風險控管係透過考慮其財務狀況、過往經驗及其他因素，以評估客戶之信用品質。個別風險之限額係董事會依內部或外部之評等而制訂，並定期監控信用額度之使用。主要信用風險來自存放於銀行與金融機構之存款，亦有來自於批發和零售顧客之信用風險，並包括尚未收現之應收帳款。
- B. 於民國104年及103度，並無超出信用限額之情事，且管理階層不預期會受交易對手之不履約而產生任何重大損失。
- C. 本集團金融資產之信用品質資訊，請詳附註六各金融資產之說明。
- D. 本集團金融資產之帳齡分析資訊請詳附註六各金融資產之說明。
- E. 本集團業已發生減損之金融資產的個別分析請詳附註六各金融資產之說明。

**(3) 流動性風險**

- A. 現金流量預測是由集團內各營運個體執行，並由集團財務部予以彙總。集團財務部監控集團流動資金需求之預測，確保其有足夠資金得以支應營運需要，此等預測考量集團之財務比率目標、債務條款遵循、及外部監管法令之要求。
- B. 下表係本集團之非衍生金融負債，按相關到期日予以分組，非衍生金融負債係依據資產負債表日至合約到期日之剩餘期間進行分析。下表所揭露之合約現金流量係未折現之金額。

**非衍生金融負債：**

104年12月31日

	1年內	1至5年內	5年以上
短期借款	\$ 2,165,381	\$ -	\$ -
應付短期票券	160,000	-	-
應付票據	275,807	-	-
應付帳款	475,117	-	-
其他應付款	440,771	-	-
長期借款(包含一年或一營業週期內到期)	209,339	155,512	-
其他金融負債	480	720	-

**非衍生金融負債：**

103年12月31日

	1年內	1至5年內	5年以上
短期借款	\$ 1,523,728	\$ -	\$ -
應付短期票券	210,000	-	-
應付票據	294,594	-	-
應付帳款	426,692	-	-
其他應付款	428,279	-	-
長期借款(包含一年或一營業週期內到期)	182,705	365,114	-
其他金融負債	480	1,200	-

- C. 本集團並不預期到期日分析之現金流量發生時點會顯著提早，或實際金額會有顯著不同。



(三) 公允價值估計

- 本集團非以公允價值衡量之金融資產及金融負債之公允價值資訊請詳附註十二、(二)1.說明。
- 為衡量金融及非金融工具之公允價值所採用評價技術的各等級定義如下：
  - 第一等級：企業於衡量日可取得之相同資產或負債於活絡市場之報價(未經調整)。活絡市場係指有充分頻率及數量之資產或負債交易發生，以在持續基礎上提供定價資訊之市場。本集團投資之上市櫃股票投資的公允價值屬之。
  - 第二等級：資產或負債直接或間接之可觀察輸入值，但包括於第一等級之報價者除外。本集團投資之生物資產的公允價值屬之。
  - 第三等級：資產或負債之不可觀察輸入值。
- 民國104年及103年12月31日以公允價值衡量之金融及非金融工具，本集團依資產及負債之性質、特性及風險及公允價值等級之基礎分類，相關資訊如下：
 

	第一等級	第二等級	第三等級	合計
104年12月31日				
資產				
重複性公允價值				
生物資產	\$ -	\$ 445,006	\$ -	\$ 445,006
備供出售金融資產：				
權益證券	\$ 1,066,149	\$ -	\$ -	\$ 1,066,149
103年12月31日				
資產				
重複性公允價值				
生物資產	\$ -	\$ 412,428	\$ -	\$ 412,428
備供出售金融資產：				
權益證券	\$ 1,678,078	\$ -	\$ -	\$ 1,678,078
- 本集團用以衡量公允價值所使用之方法及假設說明如下：
  - 本集團採用市場報價作為公允價輸入值(即第一等級)者，係為上市公司股票，以收盤價為市場報價，其分類為備供出售金融資產。
  - 本集團將信用風險評價調整納入金融工具及非金融工具公允價值計算考量，以分別反映交易對象信用風險及本集團信用品質。
  - 本集團用以衡量生物資產之方法，詳附註六、(五)。
- 民國104年及103年度無第一等級與第二等級間之任何移轉。
- 民國104年及103年度無自第三等級轉入及轉出之情形。

十三、附註揭露事項

(一) 重大交易事項相關資訊

- 資金貸與他人：無此情形。
- 為他人背書保證：無此情形。
- 期末持有有價證券情形(不包含投資子公司、關聯企業及合資控制部分)：

持有之公司	有價證券種類及名稱	與有價證券發行人之關係	帳列科目	期末		公允價值(註1)	備註
				股數	帳面金額		
開曼沛式有限公司	普通股-CHAROEN POKPHAND (USA), INC.		以成本衡量之金融資產-非流動	4,501,000	\$ -	0.02%	\$ -
開曼沛式有限公司	普通股-AVIAN FARMS, INC.,		以成本衡量之金融資產-非流動	2,000,000	-	5.00%	-
開曼沛式有限公司	普通股-CHAROEN POKPHAND FOODS PUBLIC COMPANY LIMITED	(註2)	備供出售金融資產-非流動	64,000,000	1,066,149	0.83%	1,066,149

註1：市價之填寫方法如下：

- 有公開市價者，係以資產負債表日公開市場之收盤價為公平價值。開放型基金係以資產負債表日該基金淨資產價值為公平價值。
- 無公開市價者，股票請填每股淨值，餘得免填。

註2：開曼沛式有限公司依備供出售金融資產評價之被投資公司。

- 累積買進或賣出同一有價證券之金額達新台幣三億元或實收資本額百分之二十以上：無此情形。
- 取得不動產之金額達新台幣三億元或實收資本額百分之二十以上：無此情形。
- 處分不動產之金額達新台幣三億元或實收資本額百分之二十以上：無此情形。
- 與關係人進、銷貨之金額達新台幣一億元或實收資本額百分之二十以上：

進(銷)貨之公司	交易對象名稱	關係	交易情形			交易條件與一般交易不同之情形及原因		應收(付)票據、帳款		備註
			進(銷)貨	金額	佔總進(銷)貨之比率	授信期間	單價	授信期間	餘額	
連雲港正大農牧發展有限公司	正大畜牧投資(北京)有限公司	其他關係人	銷貨收入	\$202,161 (CNY40,017 仟元)	1.22%	60天	與一般交易同	無	\$28,476 (CNY5,632 仟元)	1.74%
連雲港正大農牧發展有限公司	正大(中國)投資有限公司	其他關係人	進貨	\$209,623 (CNY41,558 仟元)	1.55%	30天	與一般交易同	無	\$15,017 (CNY2,970 仟元)	2.00%

- 應收關係人款項達新台幣一億元或實收資本額百分之二十以上：無此情形。
- 從事衍生性金融商品交易：無此情形。
- 母公司與子公司及各子公司間之業務關係及重要交易往來情形及金額：
 

母公司與子公司間之交易往來金額未達合併總資產及營收之1%，不予揭露。



(二) 轉投資事業相關資訊

被投資公司名稱、所在地區等相關資訊 (不包含大陸被投資公司)：

投資公司名稱	被投資公司名稱	所在地區	主要營業項目	原始投資金額		期末		持有		被投資公司		本公司認列之		備註		
				幣別	本期期末	幣別	上期期末	股數(股)	比率	幣別	帳面金額	幣別	金額		幣別	金額
台灣卜蜂企業股份有限公司	開曼沛式有限公司	開曼群島	經營各種生產及非生產事業之投資業務	新台幣	\$477,598	新台幣	\$477,598	61,738,044	100.00	新台幣	\$1,355,879	新台幣	\$39,932	新台幣	\$39,932	子公司(註1)
台灣卜蜂企業股份有限公司	卜蜂(台灣)股份有限公司	台灣	經營進出口貿易業務	新台幣	20,086	新台幣	20,086	2,443,716	90.00	新台幣	36,000	新台幣	8,448	新台幣	7,604	子公司
台灣卜蜂企業股份有限公司	台灣愛拔益加股份有限公司	台灣	經營蛋肉用種雞及雛雞畜牧業	新台幣	60,131	新台幣	60,131	1,600,000	50.00	新台幣	29,644	新台幣	33,961	新台幣	16,980	子公司
開曼沛式有限公司	香港正大連雲港有限公司	香港	經營各種生產及非生產事業之投資業務	港幣	19,910	港幣	19,910	999,999	99.99	新台幣	238,215	新台幣	31,572	新台幣	-	孫公司(註2)

註1：係包括認列其被投資公司之當期損益。

註2：本期損益已由本公司轉投資之子公司及孫公司予以認列。

(三) 大陸投資資訊

1. 基本資料：

大陸投資公司名稱	主要營業項目	實收資本額	投資方式(註1)	本期期初	本期匯出	本期期末	被投資公司本期損益	本公司直接或間接投資之持股比例	本期認列投資損益(註2)	期末投資帳面價值	截至本期末止已匯回投資收益	備註
				自台灣匯出累積投資金額	或收回投資金額	自台灣匯出累積投資金額						
連雲港正大農牧發展有限公司	飼料生產、家禽、飼養、加工、銷售	\$142,846	2	\$140,146	\$ -	\$140,146	\$51,644	70	\$36,151	\$218,860	\$ -	註4

公司名稱	本期期末累計自台灣匯出赴大陸地區投資金額(註4)	經濟部投審會核准投資金額(註5)	依經濟部投審會規定赴大陸地區投資限額
	台灣卜蜂企業股份有限公司	\$140,146	\$443,020

註1：投資方式區分為下列三種，標示種類別即可。

(1)直接赴大陸地區從事投資

(2)透過第三地區公司再投資大陸(該第三地區之投資公司為香港正大連雲港有限公司)

(3)其他方式

註2：投資損益認列基礎係依經台灣母公司簽證會計師查核簽證之財務報告認列。

註3：本表相關數字應以新臺幣列示。

註4：實收資本額USD5,400仟元，本期期初及期末自台灣匯出累積金額皆為USD4,276仟元，上表新臺幣金額係依104年12月31日期末匯率換算。

註5：經濟部投審會核准投資金額為USD13,517仟元，上表新臺幣金額係依104年12月31日期末匯率換算。

2.直接或間接經由第三地區事業與轉投資大陸之被投資公司所發生之重大交易事項：無此情形。

十四、營運部門資訊

(一) 一般性資訊

本集團管理階層已依據營運決策者於制定決策所使用之報導資訊辨認應報導部門。

本集團營運決策者以產品別之角度經營業務，主要經營飼料事業處、肉品加工事業處、食品加工事業處、動物藥品事業處及種雞事業處。本集團應報導部門包括：

1.飼料事業處：生產各類禽畜飼料及大宗物資批發；

2.肉品加工事業處：進行家禽之電動屠宰；

3.食品加工事業處：從事各類肉品熟食加工；

4.種雞事業處：經營蛋肉用種雞及雛雞畜牧業。

本集團之企業組成、劃分部門之基礎及部門資訊之衡量基礎於本期並無重大改變。

(二) 部門資訊之衡量

本集團營運決策者依據稅前損益評估營運部門的表現。此項衡量標準排除營運部門中非經常性開支的影響，例如：商譽減損。該項衡量亦排除金融商品未實現損益、利息費用及兌換損益之影響。

(三) 部門損益之資訊

提供予主要營運決策者之應報導部門資訊如下：

民國104年度

	肉品加工事業處		食品加工事業處		種雞事業處	其他營運部門	合計
	飼料事業群	事業處	事業處	事業處			
來自母公司及合併子公司以外客戶之收入	\$ 11,226,989	\$ 3,301,698	\$ 1,859,030	\$ 81,880	\$ 84,299	\$ 16,553,896	
來自母公司及合併子公司之收入	23,646	20,243	342	16,808	32,221	93,260	
部門收入合計	\$ 11,250,635	\$ 3,321,941	\$ 1,859,372	\$ 98,688	\$ 116,520	\$ 16,647,156	
部門損益	\$ 766,632	\$ 40,492	\$ 146,538	\$ 35,984	(\$ 44,880)	\$ 944,766	

民國103年度

	飼料事業群	肉品加工 事業處	食品加工 事業處	種雞事業處	其他營運部門	合計
來自母公司及合併子公司以外客戶之收入	\$ 12,319,011	\$ 3,417,079	\$ 1,631,822	\$ 80,112	\$ 79,736	\$ 17,527,760
來自母公司及合併子公司之收入	27,156	22,087	321	9,836	24,917	84,317
部門收入合計	\$ 12,346,167	\$ 3,439,166	\$ 1,632,143	\$ 89,948	\$ 104,653	\$ 17,612,077
部門損益	\$ 805,592	\$ 153,605	\$ 88,827	\$ 16,087	(\$ 20,377)	\$ 1,043,734

(四) 部門損益之調節資訊

部門間之銷售係按公允交易原則進行。向主要營運決策者呈報之外部收入，與損益表內之收入採用一致之衡量方式。

民國104年及103年度部門損益與繼續營業部門稅前損益調節如下：

	104年度	103年度
應報導營運部門損益	\$ 989,646	\$ 1,064,111
其他營運部門損益	( 44,880)	( 20,377)
營運部門合計	944,766	1,043,734
利息費用	( 30,399)	( 34,489)
兌換利益	( 1,872)	13,864
繼續營業部門稅前損益	\$ 912,495	\$ 995,381

(五) 產品別及勞務別之資訊

請詳附註十四、(三)。

(六) 地區別資訊

本集團民國104年及103年度地區別資訊如下：

	104年度		合計
	國內	亞洲	
來自母公司及合併子公司以外客戶之收入	\$ 15,123,619	\$ 1,430,277	\$ 16,553,896
來自母公司及合併子公司之收入	93,260	-	93,260
部門收入合計	\$ 15,216,879	\$ 1,430,277	\$ 16,647,156
非流動資產	\$ 3,810,926	\$ 164,589	\$ 3,975,515
	103年度		合計
	國內	亞洲	
來自母公司及合併子公司以外客戶之收入	\$ 15,817,283	\$ 1,710,477	\$ 17,527,760
來自母公司及合併子公司之收入	84,317	-	84,317
部門收入合計	\$ 15,901,600	\$ 1,710,477	\$ 17,612,077
非流動資產	\$ 3,101,424	\$ 187,108	\$ 3,288,532

(七) 重要客戶資訊

本集團民國104年及103年度來自各單一客戶收入均未達合併損益表上銷貨收入金額百分之十以上，故無重要客戶資訊揭露之適用。

## 五、最近年度經會計師查核簽證之公司個體財務報告

### 台灣卜蜂企業股份有限公司個體財務報告會計師查核報告

(105) 財審報字第15002565號

台灣卜蜂企業股份有限公司 公鑒：

台灣卜蜂企業股份有限公司民國104年及103年12月31日之個體資產負債表，暨民國104年及103年1月1日至12月31日之個體綜合損益表、個體權益變動表及個體現金流量表，業經本會計師查核竣事。上開個體財務報表之編製係管理階層之責任，本會計師之責任則為根據查核結果對上開個體財務報表表示意見。

本會計師係依照「會計師查核簽證財務報表規則」及中華民國一般公認審計準則規劃並執行查核工作，以合理確信個體財務報表有無重大不實表達。此項查核工作包括以抽查方式獲取個體財務報表所列金額及所揭露事項之查核證據、評估管理階層編製個體財務報表所採用之會計原則及所作之重大會計估計，暨評估個體財務報表整體之表達。本會計師相信此項查核工作可對所表示之意見提供合理之依據。

依本會計師之意見，第一段所述個體財務報表在所有重大方面係依照「證券發行人財務報告編製準則」編製，足以允當表達台灣卜蜂企業股份有限公司民國104年及103年12月31日之財務狀況，暨民國104年及103年1月1日至12月31日之財務績效與現金流量。

資誠聯合會計師事務所

王輝賢

會計師

謝智政

前財政部證券管理委員會

核准簽證文號：(81)台財證(六)第33095號

前行政院金融監督管理委員會

核准簽證文號：金管證審字第0990042599號

中華民國105年3月21日

# 個體資產負債表

## PARENT COMPANY ONLY BALANCE SHEETS

民國104年及103年12月31日  
DEC. 31, 2015 AND 2014

單位：新台幣仟元  
UNIT：NT\$ 1,000

項目 ITEM	年度 YEAR		104年12月31日 DEC. 31, 2015		103年12月31日 DEC. 31, 2014	
	資產 ASSETS		金額 AMOUNT	%	金額 AMOUNT	%
流動資產 Current assets						
現金及約當現金 Cash and cash equivalents			\$ 35,194	1	\$ 66,107	1
應收票據淨額 Notes receivable, net			311,311	3	366,881	4
應收帳款淨額 Accounts receivable, net			1,230,141	13	1,305,091	15
應收帳款－關係人淨額 Accounts receivable - related parties			4,437	-	3,936	-
其他應收款 Other receivables			12,438	-	10,156	-
存貨 Inventories			1,243,997	14	928,258	10
生物資產－流動 Biological assets - current			673,210	7	591,079	7
預付款項 Prepayments			454,492	5	355,719	4
其他流動資產 Other current assets			2,000	-	2,000	-
流動資產合計 Total current assets			3,967,220	43	3,629,227	41
非流動資產 Non-current assets						
採用權益法之投資 Investments accounted for using the equity method			1,421,523	16	2,093,472	24
不動產、廠房及設備 Property, plant and equipment			3,339,115	36	2,672,848	30
無形資產 Intangible assets			1,195	-	2,907	-
生物資產－非流動 Biological assets - noncurrent			292,208	3	245,888	3
遞延所得稅資產 Deferred income tax assets			91,610	1	89,579	1
其他非流動資產 Other non-current assets			90,252	1	86,804	1
非流動資產合計 Total non-current assets			5,235,903	57	5,191,498	59
資產總計 Total assets			\$ 9,203,123	100	\$ 8,820,725	100

個體資產負債表（續）

PARENT COMPANY ONLY BALANCE SHEETS (Continued)

民國104年及103年12月31日  
DEC. 31, 2015 AND 2014

單位：新台幣仟元  
UNIT: NT\$ 1,000

項目 ITEM	年度 YEAR		104年12月31日 DEC. 31, 2015		103年12月31日 DEC. 31, 2014	
	負債及權益 LIABILITIES AND EQUITY		金額 AMOUNT	%	金額 AMOUNT	%
流動負債 Current liabilities						
短期借款 Short-term borrowings			\$ 2,165,382	23	\$ 1,415,779	16
應付短期票券 Short-term notes and bills payable			159,785	3	209,820	3
應付票據 Notes payable			270,854	3	284,089	3
應付票據－關係人 Notes payable – related parties			5,214	-	22	-
應付帳款 Accounts payable			421,813	5	393,838	5
應付帳款－關係人 Accounts payable – related parties			5,919	-	5,733	-
其他應付款 Other payables			296,471	3	264,142	3
本期所得稅負債 Current income tax liabilities			98,319	1	108,178	1
其他流動負債 Other current liabilities			175,468	2	175,462	2
流動負債合計 Total current liabilities			3,599,225	39	2,857,063	33
非流動負債 Non-current liabilities						
長期借款 Long-term borrowings			93,750	1	268,750	3
遞延所得稅負債 Deferred income tax liabilities			10,203	-	22,993	-
其他非流動負債 Other non-current liabilities			442,801	5	427,336	5
非流動負債合計 Total non-current liabilities			546,754	6	719,079	8
負債總計 Total liabilities			4,145,979	45	3,576,142	41
權益 Equity						
股本 Share capital						
普通股股本 Share capital - common stock			2,679,910	29	2,436,282	28
資本公積 Capital surplus						
資本公積 Capital surplus			967	-	967	-
保留盈餘 Retained earnings						
法定盈餘公積 Legal reserve			300,445	3	222,156	2
未分配盈餘 Unappropriated retained earnings			1,202,524	13	1,098,468	12
其他權益 Other equity interest						
其他權益 Other equity interest			873,298	10	1,486,710	17
權益總計 Total equity			5,057,144	55	5,244,583	59
負債及權益總計 Total liabilities and equity			\$ 9,203,123	100	\$ 8,820,725	100

後附個體財務報表附註為本個體財務報告之一部分，請併同參閱。  
The accompanying notes are an integral part of these parent company only financial statements..

董事長：鄭武樾

經理人：許瑞通

會計主管：俞景源



# 個體綜合損益表

## PARENT COMPANY ONLY STATEMENTS OF COMPREHENSIVE INCOME

單位：新台幣仟元  
(除每股盈餘為新台幣元外)  
UNIT: NT\$ 1,000

民國104年及103年1月1日至12月31日  
FROM JAN.1 ~ DEC. 31, 2015 AND 2014

(Earning per share expressed in NT\$)

項 目 ITEM	104年度 2015		103年度 2014	
	金額 AMOUNT	%	金額 AMOUNT	%
營業收入 Sales revenue	\$ 14,964,975	100	\$ 15,670,368	100
營業成本 Operating costs	( 13,252,100 )	( 89 )	( 13,883,110 )	( 88 )
營業毛利淨額 Net operating margin	1,712,875	11	1,787,258	12
營業費用 Operating expenses				
推銷費用 Selling expenses	( 642,593 )	( 4 )	( 656,480 )	( 4 )
管理費用 General & administrative expenses	( 272,146 )	( 2 )	( 229,950 )	( 2 )
營業費用合計 Total operating expenses	( 914,739 )	( 6 )	( 886,430 )	( 6 )
其他收益及費損淨額 Other (losses) gains – net	( 1,025 )	-	8,237	-
營業利益 Operating profit	797,111	5	909,065	6
營業外收入及支出 Non-operating income and expenses				
其他收入 Other income	2,861	-	2,450	-
其他利益及損失 Other gains and losses	11,692	-	20,156	-
財務成本 Finance costs	( 25,485 )	-	( 28,909 )	-
採用權益法認列之子公司、關聯企業及合資損益之份額 Share of the profit or loss of subsidiaries, associates and joint ventures accounted for using the equity method	64,516	-	51,980	-
營業外收入及支出合計 Total non-operating income and expenses	53,584	-	45,677	-
稅前淨利 Profit before income tax	850,695	5	954,742	6
所得稅費用 Income tax expense	( 162,927 )	( 1 )	( 171,850 )	( 1 )
本期淨利 Profit for the year	\$ 687,768	4	\$ 782,892	5
其他綜合損益 Other comprehensive income				
不重分類至損益之項目 Components of other comprehensive income that will not be reclassified to profit or loss				
確定福利計畫之再衡量數 Other comprehensive income, before tax, actuarial gains (losses) on defined benefit plans	( \$ 22,075 )	-	\$ 8,547	-
採用權益法認列之子公司、關聯企業及合資之其他綜合損益 之份額-不重分類至損益之項目 Total share of other comprehensive income (loss) of associates and joint ventures accounted for under equity method	156	-	( 323 )	-
與不重分類之項目相關之所得稅 Income tax relating to components of other comprehensive income that will not be reclassified to profit or loss	3,752	-	( 1,453 )	-
不重分類至損益之項目總額 Components of other comprehensive income that will not be reclassified to profit or loss	( 18,167 )	-	6,771	-
後續可能重分類至損益之項目 Components of other comprehensive income that will be reclassified to profit or loss				
國外營運機構財務報表換算之兌換差額 Currency translation differences of foreign operations	45,577	-	141,128	1
備供出售金融資產未實現評價損益 Unrealized loss on valuation of available-for-sale financial assets	( 658,989 )	( 4 )	( 289,831 )	( 2 )
後續可能重分類至損益之項目總額 Components of other comprehensive income that will be reclassified to profit or loss	( 613,412 )	( 4 )	( 148,703 )	( 1 )
其他綜合損益 (淨額) Total other comprehensive loss for the year	( \$ 631,579 )	( 4 )	( \$ 141,932 )	( 1 )
本期綜合損益總額 Total comprehensive income for the year	\$ 56,189	-	\$ 640,960	4
基本每股盈餘 Basic earnings per share				
基本每股盈餘 Total basic earnings per share	\$ 2.57		\$ 2.92	
稀釋每股盈餘 Diluted earnings per share				
稀釋每股盈餘 Diluted earnings per share	\$ 2.56		\$ 2.92	

後附個體財務報表附註為本個體財務報告之一部分，請併同參閱。

The accompanying notes are an integral part of these parent company only financial statements.

董事長：鄭武樾

經理人：許瑞通

會計主管：俞景源

## 個體權益變動表

### PARENT COMPANY ONLY STATEMENTS OF CHANGES IN EQUITY

民國104年及103年1月1日至12月31日

單位：新台幣仟元

FROM JAN.1 ~ DEC. 31, 2015 AND 2014

UNIT：NT\$ 1,000

	普通股 股本 Share capital - common stock	資本 公積 Capital surplus - others	保留盈餘 Retained Earnings		其他權益 Other equity interest		合計 Total
			法定盈餘 公積 Legal reserve	未分配盈餘 Un- appropriated retained earnings	國外營運機 構財務報表 換算之兌換 差額 Cumulative translation differences of foreign operations	備供出售 金融資產 未實現損益 Unrealized gain or loss on available- for-sale financial assets	
<b>103年度 2014</b>							
103年1月1日餘額 Balance at January 1, 2014	\$ 2,320,268	\$ 967	\$ 176,847	\$ 655,749	\$ 650	\$ 1,634,763	\$ 4,789,244
102年度盈餘指撥及分配 Appropriations of 2013 earnings							
法定盈餘公積 Legal reserve	-	-	45,309	( 45,309)	-	-	-
股東現金股利 Cash dividends to shareholders	-	-	-	( 185,621)	-	-	( 185,621)
股東股票股利 Stock dividends to shareholders	116,014	-	-	( 116,014)	-	-	-
103年度淨利 Profit for the year	-	-	-	782,892	-	-	782,892
103年度其他綜合損益 Other comprehensive income (loss) for the year	-	-	-	6,771	141,128	( 289,831)	( 141,932)
103年12月31日餘額 Balance at December 31, 2014	\$ 2,436,282	\$ 967	\$ 222,156	\$ 1,098,468	\$ 141,778	\$ 1,344,932	\$ 5,244,583
<b>104年度 2015</b>							
104年1月1日餘額 Balance at January 1, 2015	\$ 2,436,282	\$ 967	\$ 222,156	\$ 1,098,468	\$ 141,778	\$ 1,344,932	\$ 5,244,583
103年度盈餘指撥及分配 Appropriations of 2014 earnings							
法定盈餘公積 Legal reserve	-	-	78,289	( 78,289)	-	-	-
股東現金股利 Cash dividends to shareholders	-	-	-	( 243,628)	-	-	( 243,628)
股東股票股利 Stock dividends to shareholders	243,628	-	-	( 243,628)	-	-	-
104年度淨利 Profit for the year	-	-	-	687,768	-	-	687,768
104年度其他綜合損益 Other comprehensive income (loss) for the year	-	-	-	( 18,167)	45,577	( 658,989)	( 631,579)
104年12月31日餘額 Balance at December 31, 2015	\$ 2,679,910	\$ 967	\$ 300,445	\$ 1,202,524	\$ 187,355	\$ 685,943	\$ 5,057,144

註：民國103年度及102年度員工紅利分別為\$7,115及\$4,116已於損益中扣除。

Note: Employees' bonus of \$7,115 and \$4,116 had been deducted from income for the years ended December 31, 2014 and 2013, respectively.

後附個體財務報表附註為本個體財務報告之一部分，請併同參閱。

The accompanying notes are an integral part of these parent company only financial statements.

董事長：鄭武樾

經理人：許瑞通

會計主管：俞景源

## 個體現金流量表

### PARENT COMPANY ONLY STATEMENTS OF CASH FLOWS

民國104年及103年1月1日至12月31日  
FROM JAN.1 ~ DEC.31, 2015 AND 2014

單位：新台幣仟元  
UNIT：NT\$ 1,000

項 目 ITEM	104年度 2015	103年度 2014
營業活動之現金流量 CASH FLOWS FROM OPERATING ACTIVITIES		
本期稅前淨利 Profit before income tax for the year	\$ 850,695	\$ 954,742
調整項目 Adjustments to reconcile profit before income tax to net cash provided by operating activities		
收益費損項目 Income and expenses having no effect on cash flows		
呆帳費用迴轉數 Reversal of allowance for doubtful accounts	( 10,387 )	( 969 )
折舊費用 Depreciation	289,945	261,386
攤銷費用 Amortization	4,870	4,866
利息收入 Interest income	( 653 )	( 548 )
利息費用 Interest expense	25,485	28,909
存貨跌價損失(回升利益) Provision for (reversal of) loss on inventory market price decline	3,980	( 5,180 )
生物資產公允價值變動數 Change in fair value less cost to sell of biological assets	1,025	( 8,237 )
採用權益法認列之子公司、關聯企業及合資損益之份額 Share of the profit or loss of subsidiaries, associates and joint ventures accounted for using the equity method	( 64,516 )	( 51,980 )
處分及報廢不動產、廠房及設備利益 Gain on disposal of property, plant and equipment	( 1,273 )	( 2,256 )
與營業活動相關之資產/負債變動數 Changes in assets/liabilities relating to operating activities		
與營業活動相關之資產之淨變動 Net changes in assets relating to operating activities		
應收票據 Notes receivable	55,570	8,989
應收帳款 Accounts receivable	85,337	( 58,181 )
應收帳款－關係人 Accounts receivable – related parties	( 501 )	838
其他應收款 Other receivables	2,282	( 2,243 )
存貨 Inventories	( 319,719 )	( 204,887 )
生物資產 Biological assets	( 129,476 )	( 16,555 )
預付款項 Prepayments	( 98,773 )	113,397
與營業活動相關之負債之淨變動 Net changes in liabilities relating to operating activities		
應付票據 Notes payable	( 13,235 )	10,723
應付票據－關係人 Notes payable – related parties	5,192	( 258 )
應付帳款 Accounts payable	27,975	( 7,387 )
應付帳款－關係人 Accounts payable – related parties	186	1,847
其他應付款 Other payables	10,641	23,496
淨確定福利負債 Accrued pension liabilities	( 6,141 )	( 4,185 )
營運產生之現金流入 Cash generated from operations	713,945	1,046,327
支付之所得稅 Cash paid for income tax	( 183,855 )	( 141,825 )
營業活動之淨現金流入 Net cash provided by operating activities	530,090	904,502

個體現金流量表 (續)

PARENT COMPANY ONLY STATEMENTS OF CASH FLOWS (Continued)

民國104年及103年1月1日至12月31日  
FROM JAN.1 ~ DEC.31, 2015 AND 2014

單位：新台幣仟元  
UNIT：NT\$ 1,000

項 目 ITEM	104年度 2015	103年度 2014
投資活動之現金流量 CASH FLOWS FROM INVESTING ACTIVITIES		
取得不動產、廠房及設備 Acquisition of property, plant and equipment	(\$ 937,063)	(\$ 453,536)
處分不動產、廠房及設備 Proceeds from disposal of property, plant and equipment	3,920	6,917
取得無形資產 Acquisition of intangible assets	( 466)	( 646)
其他流動資產減少 Decrease in other current assets	-	400
其他非流動資產(增加)減少 (Increase) decrease in other non-current assets	( 6,140)	25,749
收取之利息 Cash receipt of interest	653	548
收取之股利 Cash receipt of dividends	123,209	2,444
投資活動之淨現金流出 Net cash used in investing activities	( 815,887)	( 418,124)
籌資活動之現金流量 CASH FLOWS FROM FINANCING ACTIVITIES		
短期借款增加(減少) Increase (decrease) in short-term borrowing	749,603	( 176,923)
應付短期票券(減少)增加 (Decrease) increase in short-term notes and bills payable	( 50,035)	30,007
償還長期借款 Payment of long-term borrowings	( 175,000)	( 100,000)
支付之利息 Cash payment for interest	( 26,056)	( 28,012)
發放現金股利 Cash dividends paid	( 243,628)	( 185,621)
籌資活動之淨現金流入(流出) Net cash provided by (used in) financing activities	254,884	( 460,549)
本期現金及約當現金(減少)增加數 (Decrease) increase in cash and cash equivalents	( 30,913)	25,829
期初現金及約當現金餘額 Cash and cash equivalents at beginning of year	66,107	40,278
期末現金及約當現金餘額 Cash and cash equivalents at end of year	\$ 35,194	\$ 66,107

後附個體財務報表附註為本個體財務報告之一部分，請併同參閱。

The accompanying notes are an integral part of these parent company only financial statements.

董事長：鄭武樾

經理人：許瑞通

會計主管：俞景源

**台灣卜蜂企業股份有限公司**  
**個體財務報表附註**  
**民國104年及103年度**

單位：新台幣仟元(除特別註明者外)

**一、公司沿革**

本公司係依照中華民國公司法及華僑回國投資條例之規定，於民國66年8月22日奉准設立，民國67年7月正式營業。主要營業項目為飼料之製造、銷售；家禽之電動屠宰業務及肉品二次加工業務之投資。本公司股票自民國76年7月27日起於台灣證券交易所掛牌交易，泰國公司Charoen Pokphand Foods Public Company Limited (以下簡稱「CPF」)間接持有本公司32.67%股權，Charoen Pokphand Group Co., Ltd. (以下簡稱「CPG」)為CPF之主要股東。

**二、通過財務報告之日期及程序**

本個體財務報告已於民國105年3月21日經董事會通過發布。

**三、新發布及修訂準則及解釋之適用**

(一) 已採用金融監督管理委員會(以下簡稱「金管會」)認可之新發布、修正後國際財務報導準則之影響  
依據金管會民國103年4月3日金管證審字第1030010325號令，上市、上櫃及興櫃公司應自民國104年起全面採用經金管會認可並發布生效之2013年版國際財務報導準則(不包含國際財務報導準則第9號「金融工具」)及民國104年起適用之證券發行人財務報告編製準則(以下統稱「2013年版IFRSs」)編製財務報告，本公司適用上述2013年版IFRSs之影響如下：

1. 國際會計準則第19號「員工福利」  
本公司依該準則增加確定福利計畫之揭露。
2. 國際會計準則第1號「財務報表之表達」  
該準則修正其他綜合損益之表達方式，將列示於其他綜合損益之項目依性質分類為「後續不重分類至損益」及「後續將重分類至損益」兩類別。該修正同時規定以稅前金額列示之其他綜合損益項目，其相關稅額應隨前述兩類別予以單獨列示。本公司依該準則改變綜合損益表之表達方式。
3. 國際財務報導準則第13號「公允價值衡量」  
該準則定義公允價值為：於衡量日，市場參與者間在有秩序之交易中出售資產所能收取或移轉負債所須支付之價格。建立公允價值衡量之架構，須以市場參與者之觀點；對於非金融資產之衡量須基於最高及最佳使用狀態；並規範公允價值衡量相關揭露。經評估該準則對本公司財務狀況與經營結果無重大影響，並依規定增加公允價值衡量相關揭露。

(二) 尚未採用金管會認可之新發布、修正後國際財務報導準則之影響

無。

(三) 國際會計準則理事會已發布但尚未經金管會認可之國際財務報導準則之影響

下表彙列國際會計準則理事會已發布但尚未納入金管會認可2013年國際財務報導準則之新發布、修正及修訂之準則及解釋：

新發布/修正/修訂準則及解釋	國際會計準則理事會 發布之生效日
國際財務報導準則第9號「金融工具」	民國107年1月1日
國際財務報導準則第10號及國際會計準則第28號之修正「投資者與其關聯企業或合資間之資產出售或投入」	待國際會計準則理事會決定
國際財務報導準則第10號、第12號及國際會計準則第28號之修正「投資個體：合併例外之適用」	民國105年1月1日
國際財務報導準則第11號之修正「收購聯合營運權益之會計處理」	民國105年1月1日
國際財務報導準則第14號「管制遞延帳戶」	民國105年1月1日
國際財務報導準則第15號「客戶合約之收入」	民國107年1月1日
國際財務報導準則第16號「租賃」	民國108年1月1日
國際會計準則第1號之修正「揭露倡議」	民國105年1月1日
國際會計準則第7號之修正「揭露倡議」	民國106年1月1日
國際會計準則第12號之修正「未實現損失遞延所得稅資產之認列」	民國106年1月1日
國際會計準則第16號及第38號之修正「折舊及攤銷可接受方法之釐清」	民國105年1月1日
國際會計準則第16號及第41號之修正「農業：生產性植物」	民國105年1月1日
國際會計準則第19號之修正「確定福利計畫：員工提撥」	民國103年7月1日
國際會計準則第27號之修正「單獨財務報表下之權益法」	民國105年1月1日
國際會計準則第36號之修正「非金融資產可回收金額之揭露」	民國103年1月1日
國際會計準則第39號之修正「衍生工具之合約更替及避險會計之繼續」	民國103年1月1日
國際財務報導解釋第21號「公課」	民國103年1月1日
2010-2012年對國際財務報導準則之改善	民國103年7月1日
2011-2013年對國際財務報導準則之改善	民國103年7月1日
2012-2014年對國際財務報導準則之改善	民國105年1月1日
本公司現正持續評估上述準則及解釋對本集團財務狀況與經營結果之影響，相關影響待評估完成時予以揭露。	

**四、重大會計政策之彙總說明**

編製本個體財務報告所採用之主要會計政策說明如下。除另有說明外，此等政策在所有報導期間一致地適用。

(一) 遵循聲明

本個體財務報告係依據證券發行人財務報告編製準則編製。

(二) 編製基礎

1. 除下列重要項目外，本個體財務報告係按歷史成本編製：

- (1) 按退休基金資產減除確定福利義務現值之淨額認列之確定福利負債。



- (2)按公允價值減出售成本衡量之生物資產。
- 2.編製符合金管會認可之國際財務報導準則、國際會計準則、解釋及解釋公告(以下簡稱IFRSs)之財務報告需要應用一些重要會計估計,在應用本公司的會計政策過程中亦需要管理階層運用其判斷,涉及高度判斷或複雜性之項目,或涉及個體財務報告之重大假設及估計之項目,請詳附註五說明。
- (三)外幣換算
- 外幣交易及餘額
- 1.外幣交易採用交易日或衡量日之即期匯率換算為功能性貨幣,換算此等交易產生之換算差額認列為當期損益。
  - 2.外幣貨幣性資產及負債餘額,按資產負債表日之即期匯率評價調整,因調整而產生之換算差額認列為當期損益。
  - 3.外幣非貨幣性資產及負債餘額,屬透過損益按公允價值衡量者,按資產負債表日之即期匯率評價調整,因調整而產生之兌換差額認列為當期損益;屬透過其他綜合損益按公允價值衡量者,按資產負債表日之即期匯率評價調整,因調整而產生之兌換差額認列於其他綜合損益項目;屬非按公允價值衡量者,則按初始交易日之歷史匯率衡量。
  - 4.所有兌換損益於損益表之「其他利益及損失」列報。
- (四)資產負債區分流動及非流動之分類標準
- 1.資產符合下列條件之一者,分類為流動資產:
    - (1)預期將於正常營業週期中實現該資產,或意圖將其出售或消耗者。
    - (2)主要為交易目的而持有者。
    - (3)預期於資產負債表日後十二個月內實現者。
    - (4)現金或約當現金,但於資產負債表日後至少十二個月交換或用以清償負債受到限制者除外。本公司將所有不符合上述條件之資產分類為非流動。
  - 2.負債符合下列條件之一者,分類為流動負債:
    - (1)預期將於正常營業週期中清償者。
    - (2)主要為交易目的而持有者。
    - (3)預期於資產負債表日後十二個月內到期清償者。
    - (4)不能無條件將清償期限遞延至資產負債表日後至少十二個月者。負債之條款,可能依交易對方之選擇,以發行權益工具而導致清償者,不影響其分類。本公司將所有不符合上述條件之負債分類為非流動。
- (五)應收帳款
- 係屬原始產生應收帳款,係在正常營業過程中就商品銷售或服務提供所產生之應收客戶款項。於原始認列時按公允價值衡量,後續採有效利息法按攤銷後成本扣除減損後之金額衡量。惟屬未付息之短期應收帳款,因折現影響不重大,後續以原始發票金額衡量。
- (六)金融資產減損
- 1.本公司於每一資產負債表日,評估是否已經存在減損之任何客觀證據,顯示某一或一組金融資產於原始認列後發生一項或多項事項(即「損失事項」),且該損失事項對一金融資產或一組金融資產之估計未來現金流量具有可能可靠估計之影響。
  - 2.本公司用以決定是否存在減損損失之客觀證據的政策如下:
    - (1)發行人或債務人之重大財務困難;
    - (2)違約,諸如利息或本金支付之延滯或不償付;
    - (3)本公司因債務人財務困難相關之經濟或法律理由,給予債務人原不可能考量之讓步;
    - (4)債務人將進入破產或其他財務重整之可能性大增;
    - (5)發行人所處營運之技術、市場、經濟或法令環境中所發生具不利影響之重大改變的資訊,且該證據顯示可能無法收回該權益投資之投資成本;或
    - (6)權益工具投資之公允價值大幅或持久性下跌至低於成本。
  - 3.本公司經評估當已存在減損之客觀證據,且已發生減損損失時,按以下類別處理:
    - (1)以攤銷後成本衡量之金融資產  
係以該資產帳面金額與估計未來現金流量按該金融資產原始有效利率折現之現值間之差額,認列減損損失於當期損益。當後續期間減損損失金額減少,且該減少能客觀地與認列減損後發生之事項相連結,則先前認列之減損損失在未認列減損情況下於迴轉日應有之攤銷後成本之限額內於當期損益迴轉。認列及迴轉減損損失之金額係藉由備抵帳戶調整資產之帳面金額。
    - (2)備供出售金融資產  
係以該資產之取得成本(減除任何已償付之本金及攤銷數)與現時公允價值間之差額,再減除該金融資產先前列入損益之減損損失,自其他綜合損益重分類至當期損益。屬債務工具投資者,當其公允價值於後續期間增加,且該增加能客觀地連結至減損損失認列後發生之事項,則該減損損失於當期損益迴轉。屬權益工具投資者,其已認列於損益之減損損失不得透過當期損益迴轉。認列及迴轉減損損失之金額係藉由備抵帳戶調整資產之帳面金額。
- (七)金融資產之除列
- 當本公司對收取來自金融資產現金流量之合約權利失效時,將除列金融資產。
- (八)營業租賃(出租人)
- 營業租賃之租賃收益扣除給予承租人之任何誘因,於租賃期間內按直線法攤銷認列為當期損益。
- (九)存貨
- 存貨按成本與淨變現價值孰低者衡量,成本依加權平均法決定。製成品及在製品之成本包括原料、直接人工、其他直接成本及生產相關之製造費用,固定製造費用按正常產能分攤,惟不包括借款成本。比較成本與淨變現價值孰低時,採逐項比較法,淨變現價值係指在正常營業過程中之估計售價減除至完工尚需投入之估計成本及相關變動銷售費用後之餘額。
- (十)採用權益法之投資—子公司
- 1.子公司指本公司有權主導其財務及營運政策之所有個體(包括特殊目的個體),一般係直接或間接持有其超過50%表決權之股份。本公司對子公司之投資於個體財務報告採權益法評價。
  - 2.本公司與子公司間交易所產生之未實現損益業已銷除。子公司之會計政策已作必要之調整,與本公司採用之政策一致。

3. 本公司對子公司取得後之損益份額認列為當期損益，對其取得後之其他綜合損益份額則認列為其他綜合損益。如本公司對子公司所認列之損失份額等於或超過在該子公司之權益時，本公司繼續按持股比例認列損失。
4. 依「證券發行人財務報告編製準則」規定，個體財務報告當期損益及其他綜合損益應與合併基礎編製之財務報告中當期損益及其他綜合損益歸屬於母公司業主之分攤數相同，個體財務報告業主權益應與合併基礎編製之財務報告中歸屬於母公司業主之權益相同。

(十一) 生物資產

生物資產除公允價值無法可靠衡量之情況外，於原始認列時及每一財務報導結束日以公允價值減出售成本衡量。以公允價值減出售成本原始認列生物資產所產生之利益或損失，以及生物資產公允價值減出售成本之變動所產生之利益或損失，應於發生當期計入損益。公允價值無法可靠衡量之生物資產，應以其成本減所有累計折舊及所有累計減損損失衡量。

(十二) 不動產、廠房及設備

1. 不動產、廠房及設備係以取得成本為入帳基礎，並將購建期間之有關利息資本化。
2. 後續成本只有在與該項目有關之未來經濟效益很有可能流入本公司，且該項目之成本能可靠衡量時，才包括在資產之帳面金額或認列為一項單獨資產。被重置部分之帳面金額應除列。所有其他維修費用於發生時認列為當期損益。
3. 不動產、廠房及設備之後續衡量採成本模式，除土地不提折舊外，其他按估計耐用年限以直線法計提折舊。不動產、廠房及設備各項組成若屬重大，則單獨提列折舊。
4. 本公司於每一財務年度結束日對各項資產之殘值、耐用年限及折舊方法進行檢視，若殘值及耐用年限之預期值與先前之估計不同時，或資產所含之未來經濟效益之預期消耗型態已有重大變動，則自變動發生日起依國際會計準則第8號「會計政策、會計估計變動及錯誤」之會計估計變動規定處理。各項資產之耐用年限如下：

土地	地	良	物	3~30年
房屋	及	建	築	3~60年
機器	設	備		3~20年
運輸	設	備		6年
租賃	設	備		3~20年
其他	設	備		3~20年

(十三) 租賃資產/租賃(承租人)

1. 依據租賃契約之條件，當租賃所有權之幾乎所有風險與報酬由本公司承擔時，分類為融資租賃。
  - (1) 於租賃開始時，按租賃資產之公允價值及最低租金給付現值兩者孰低者認列為資產及負債。
  - (2) 後續最低租賃給付分配予財務成本及降低尚未支付之負債，財務成本於租賃期間逐期分攤，以使按負債餘額計算之期間利率固定。
  - (3) 融資租賃下取得之不動產、廠房及設備，按資產之耐用年限提列折舊。若無法合理確定租賃期間屆滿時本公司將取得所有權，按該資產之耐用年限與租賃期間兩者孰短者提列折舊。
2. 營業租賃之給付係扣除自出租人收取之任何誘因於租賃期間內按直線法攤銷認列為當期損益。

(十四) 無形資產

電腦軟體以取得成本認列，依直線法按估計耐用年限3年攤銷。

(十五) 非金融資產減損

本公司於資產負債表日針對有減損跡象之資產，估計其可回收金額，當可回收金額低於其帳面價值時，則認列減損損失。可回收金額係指一項資產之公允價值減出售成本或其使用價值，兩者較高者。當以前年度已認列資產減損之情況不存在或減少時，則迴轉減損損失，惟迴轉減損損失而增加之資產帳面金額，不超過該資產若未認列減損損失情況下減除折舊或攤銷後之帳面金額。

(十六) 借款

借款於原始認列時按公允價值扣除交易成本後之金額衡量，後續就扣除交易成本後之價款與贖回價值之任何差額採有效利息法按攤銷後成本於借款期間內衡量。

(十七) 應付帳款及票據

應付帳款及票據係在正常營業過程中自供應商取得商品或勞務而應支付之義務。於原始認列時按公允價值衡量，後續採有效利息法按攤銷後成本衡量。惟屬未付息之短期應付帳款，因折現影響不重大，後續以原始發票金額衡量。

(十八) 金融負債之除列

本公司於合約所載之義務履行、取消或到期時時，除列金融負債。

(十九) 員工福利

1. 短期員工福利
 

短期員工福利係以預期支付之非折現金額衡量，並於相關服務提供時認列為費用。
2. 退休金
  - (1) 確定提撥計畫
 

對於確定提撥計畫，係依權責發生基礎將提撥之退休基金數額認列為當期之退休金成本。預付提撥金於可退還現金或減少未來給付之範圍內認列為資產。
  - (2) 確定福利計畫
    - A. 確定福利計畫下之淨義務係以員工當期或過去服務所賺得之未來福利金額折現計算，並以資產負債表日之確定福利義務現值減除計畫資產之公允價值。確定福利淨義務每年由精算師採用預計單位福利法計算，折現率係使用政府公債（於資產負債表日）之市場殖利率。
    - B. 確定福利計畫產生之再衡量數於發生當期認列於其他綜合損益，並表達於保留盈餘。
    - C. 前期服務成本之相關費用立即認列為損益。
3. 員工酬勞及董監酬勞
 

員工分紅及董監事酬勞係於具法律或推定義務且金額可合理估計時，認列為費用及負債。嗣後決議實際配發金額與估計金額有差異時，則按會計估計變動處理。另本公司係以財務報告年度之次年度股東會決議日前一日之每股公允價值，並考慮除權除息影響後之金額，計算股票紅利之股數。

(二十) 所得稅



1. 所得稅費用包含當期及遞延所得稅。除與列入其他綜合損益或直接列入權益之項目有關之所得稅分別列入其他綜合損益或直接列入權益外，所得稅係認列於損益。
2. 本公司依據營運及產生應課稅所得之所在國家在資產負債表日已立法或已實質性立法之稅率計算當期所得稅。管理階層就適用所得稅相關法規定期評估所得稅申報之狀況，並在適用情況下根據預期須向稅捐機關支付之稅款估列所得稅負債。未分配盈餘依所得稅法加徵10%之所得稅，俟盈餘產生年度之次年度於股東會通過盈餘分派案後，始就實際盈餘之分派情形，認列10%之未分配盈餘所得稅費用。
3. 遞延所得稅採用資產負債表法，按資產及負債之課稅基礎與其於個別資產負債表之帳面金額所產生之暫時性差異認列。若遞延所得稅源自於交易（不包括企業合併）中對資產或負債之原始認列，且在交易當時未影響會計利潤或課稅所得（課稅損失），則不予認列。若投資子公司產生之暫時性差異，本公司可以控制暫時性差異迴轉之時點，且暫時性差異很有可能於可預見之未來不會迴轉者則不予認列。遞延所得稅採用在資產負債表日已立法或已實質性立法，並於有關之遞延所得稅資產實現或遞延所得稅負債清償時預期適用之稅率（及稅法）為準。
4. 遞延所得稅資產於暫時性差異很有可能用以抵減未來應課稅所得之範圍內認列，並於每一資產負債表日重評估未認列及已認列之遞延所得稅資產。

(二十一) 股本

普通股分類為權益。直接歸屬於發行新股或認股權之增額成本以扣除所得稅後之淨額於權益中列為價款減項。

(二十二) 股利分配

分派予本公司股東之股利於本公司股東會決議分派股利時於財務報告認列，分派現金股利認列為負債，分派股票股利則認列為待分配股票股利，並於發行新股基準日時轉列普通股。

(二十三) 收入認列

銷貨收入

本公司製造並銷售飼料及肉類相關產品。收入係正常營業活動中對公司外顧客銷售商品已收或應收對價之公允價值，以扣除增值稅、銷貨退回、數量折扣及折讓之淨額表達。商品銷售於商品交付予買方、銷貨金額能可靠衡量且未來經濟效益很有可能流入企業時認列收入。當與所有權相關之重大風險與報酬已移轉予顧客，本公司對商品既不持續參與管理亦未維持有效控制且顧客根據銷售合約接受商品，或有客觀證據顯示所有接受條款均已符合時，商品交付方屬發生。

五、重大會計判斷、估計及假設不確定性之主要來源

本公司編製本個體財務報告時，管理階層已運用其判斷以決定所採用之會計政策，並依據資產負債表日當時之情況對於未來事件之合理預期以作出會計估計及假設。所作出之重大會計估計與假設可能與實際結果存有差異，將考量歷史經驗及其他因子持續評估及調整。請詳下列對重大會計判斷、估計與假設不確定性之說明：

(一) 會計政策採用之重要判斷

無此情形。

(二) 重要會計估計及假設

1. 遞延所得稅資產之可實現性

遞延所得稅資產係於未來很有可能具有足夠之課稅所得可供減除暫時性差異使用時方予以認列。評估遞延所得稅資產之可實現性時，必須涉及管理階層之重大會計判斷及估計，包含預期未來銷貨收入成長及利潤率、稅務規劃等假設。任何關於全球經濟環境、產業環境的變遷及法令的改變，均可能引起遞延所得稅資產之重大調整。

民國104年12月31日，本公司認列之遞延所得稅資產為\$91,610。

2. 存貨之評價

由於存貨須以成本與淨變現價值孰低者計價，故本公司必須運用判斷及估計決定資產負債表日存貨之淨變現價值。本公司評估資產負債表日存貨因正常損耗、過時陳舊或無市場銷售價值之金額，並將存貨成本沖減至淨變現價值。此存貨評價主要係依未來特定期間內之產品需求為估計基礎，故可能產生重大變動。

民國104年12月31日，本公司存貨之帳面金額為\$1,243,997。

3. 淨確定福利負債之計算

計算確定福利義務之現值時，本公司必須運用判斷及估計以決定資產負債表日之相關精算假設，包含折現率及未來薪資成長率等。任何精算假設之變動，均可能會重大影響本公司確定福利義務之金額。

民國104年12月31日，本公司淨確定福利負債之帳面金額為\$442,088，當採用之折現率增減變動1%時，本公司認列之淨確定福利負債將分別減少或增加\$41,583及\$48,073。

六、重要會計科目之說明

(一) 現金

	104年12月31日	103年12月31日
庫存現金	\$ 630	\$ 680
業務週轉金	3,897	4,102
支票存款	602	499
活期存款	30,065	60,826
合計	\$ 35,194	\$ 66,107

1. 本公司往來之金融機構信用品質良好，且本公司與多家金融機構往來以分散信用風險，預期發生違約之可能性甚低。

2. 本公司未有將現金提供質押之情形。

(二) 應收帳款

	104年12月31日	103年12月31日
應收帳款	\$ 1,233,000	\$ 1,318,451
減：備抵呆帳	( 2,859)	( 13,360)
	\$ 1,230,141	\$ 1,305,091

1.應收帳款之帳齡分析如下：

	104年12月31日	103年12月31日
未逾期	\$ 1,185,364	\$ 1,154,131
180天內	43,718	147,540
181-365天	3,084	1,925
366天以上	834	14,855
	<u>\$ 1,233,000</u>	<u>\$ 1,318,451</u>

註：1.含已減損及未減損之應收帳款。  
2.以上係以逾期天數為基準進行之帳齡分析。

2.已減損金融資產之變動分析：

備抵呆帳變動表如下：

	104年度		
	個別評估之減損損失	群組評估之減損損失	合計
1月1日	\$ 13,360	\$ -	\$ 13,360
本期提列(迴轉)減損損失	( 10,387)	-	( 10,387)
本期沖銷未能收回之款項	( 114)	-	( 114)
12月31日	<u>\$ 2,859</u>	<u>\$ -</u>	<u>\$ 2,859</u>
	103年度		
	個別評估之減損損失	群組評估之減損損失	合計
1月1日	\$ 14,970	\$ -	\$ 14,970
本期提列(迴轉)減損損失	( 969)	-	( 969)
本期沖銷未能收回之款項	( 641)	-	( 641)
12月31日	<u>\$ 13,360</u>	<u>\$ -</u>	<u>\$ 13,360</u>

3.應收帳款依據本公司之授信標準的信用品質資訊如下：

	104年12月31日	103年12月31日
有擔保品	\$ 170,026	\$ 200,403
無擔保品	1,062,974	1,118,048
	<u>\$ 1,233,000</u>	<u>\$ 1,318,451</u>

本公司持有作為應收帳款擔保之擔保品主要為本票、不動產及定存單。

(三) 存貨

	104年12月31日		
	成本	備抵跌價損失	帳面金額
原料	\$ 867,131	\$ -	\$ 867,131
包裝材料	10,922	( 452)	10,470
在製品	22,639	-	22,639
製成品	351,057	( 7,300)	343,757
合計	<u>\$ 1,251,749</u>	<u>( \$ 7,752)</u>	<u>\$ 1,243,997</u>
	103年12月31日		
	成本	備抵跌價損失	帳面金額
原料	\$ 614,583	\$ -	\$ 614,583
包裝材料	11,126	( 452)	10,674
在製品	21,794	-	21,794
製成品	284,527	( 3,320)	281,207
合計	<u>\$ 932,030</u>	<u>( \$ 3,772)</u>	<u>\$ 928,258</u>

當期認列之存貨相關費損：

	104年度	103年度
已出售存貨成本	\$ 13,245,873	\$ 13,886,172
存貨跌價損失(回升利益)	3,980	( 5,180)
其他	2,247	2,118
	<u>\$ 13,252,100</u>	<u>\$ 13,883,110</u>

存貨跌價回升利益主要係因使用或出售估計跌價之存貨後，迴轉備抵跌價損失所致。

(四) 採用權益法之投資

1.採權益法之投資子公司明細如下：

	104年12月31日	103年12月31日
開曼沛式有限公司	\$ 1,355,879	\$ 2,048,657
卜峰(台灣)股份有限公司	36,000	32,318
台灣愛拔益加股份有限公司	29,644	12,497
	<u>\$ 1,421,523</u>	<u>\$ 2,093,472</u>

2.採用權益法認列之子公司損益之份額：

	104年度	103年度
開曼沛式有限公司	\$ 39,932	\$ 40,635
卜峰(台灣)股份有限公司	7,604	4,351
台灣愛拔益加股份有限公司	16,980	6,994
	<u>\$ 64,516</u>	<u>\$ 51,980</u>

3.採用權益法認列之子公司之其他綜合損益份額：

	104年度	103年度
卜蜂(台灣)股份有限公司	(\$ 11)	(\$ 24)
台灣愛拔益加股份有限公司	167	( 299)
	<u>\$ 156</u>	<u>(\$ 323)</u>

4.有關本公司之子公司資訊，請參見本公司民國104年度合併財務報表附註四、(三)。

(五) 生物資產

1.生物資產

生物資產-流動

	104年12月31日	103年12月31日
消耗性生物資產	\$ 610,771	\$ 553,857
消耗性生物資產公允價值減出售成本累計變動數	13,256	14,281
生產性生物資產	66,985	32,815
生產性生物資產-累計折舊	( 17,802)	( 9,874)
總計	<u>\$ 673,210</u>	<u>\$ 591,079</u>

生物資產-非流動

生產性生物資產	\$ 343,658	\$ 294,533
生產性生物資產-累計折舊	( 51,450)	( 48,645)
總計	<u>\$ 292,208</u>	<u>\$ 245,888</u>

消耗性生物資產係指未來將收成為農產品或以生物資產出售者。生產性生物資產係指消耗性生物資產以外之生物資產。

2.生物資產帳面金額調節表

	104年度	103年度
1月1日	\$ 836,967	\$ 812,175
因購買而增加	927,416	877,704
投入成本及費用	3,712,486	3,702,536
因出售而減少	( 1,751,892)	( 1,606,230)
公允價值減出售成本變動產生之(損失)利益	( 1,025)	8,237
移轉至存貨	( 2,756,979)	( 2,952,920)
其他	( 1,555)	( 4,535)
12月31日	<u>\$ 965,418</u>	<u>\$ 836,967</u>

3.本公司之生物資產主要包含肉禽、種禽、肉豬及種豬等。肉豬於每一財務報導結束日以公允價值減出售成本衡量，其餘生物資產已其成本減所有累計折舊及累計減損損失衡量。肉豬之公允價值係依照市場公開之肉豬價格衡量。

繁殖用之種禽及種豬市價取得不易，肉禽生產週期短，於飼養期間直接之市價取得困難，且前述生物資產由於氣候及病害等外部因素使現金流量折現估計之價值較為不可靠，因此以成本法衡量。生物資產之成本包含所有成長週期發生之成本，例如：新生之畜禽、飼料及農場之成本等。生產性之生物資產之成本係依照可生產期間依直線法攤銷，種豬之攤銷期間約24~36個月，種禽約30週。民國104年及103年度生物資產認列之折舊費用(轉入其繁殖產生之生物資產)分別為\$78,293及\$67,264。

4.生物資產實體數量估計數

	104年12月31日	103年12月31日
生物資產數量	<u>3,235,845</u>	<u>2,859,752</u>

5.財務風險管理策略

本公司之財務風險主要源自於禽類與肉豬價格之變動，本公司預期於可預見之未來禽類及肉豬價格並不會出現重大下跌，因此並未簽訂衍生合約。本公司定期檢視對禽類肉品、加工品及肉豬價格之預期，以考量採取積極財務風險管理措施之必要性。

(六) 不動產、廠房及設備

	土地							未完工程及	
	土地	改良物	房屋及建築	機器設備	運輸設備	租賃改良	其他設備	待驗設備	合計
104年1月1日									
成本	\$ 271,144	\$ 40,937	\$ 1,653,278	\$ 2,363,775	\$ 157,192	\$ 462,101	\$ 314,166	\$ 348,184	\$ 5,610,777
累計折舊及減損	-	( 23,320)	( 939,647)	( 1,593,594)	( 63,841)	( 155,592)	( 161,935)	-	( 2,937,929)
	<u>\$ 271,144</u>	<u>\$ 17,617</u>	<u>\$ 713,631</u>	<u>\$ 770,181</u>	<u>\$ 93,351</u>	<u>\$ 306,509</u>	<u>\$ 152,231</u>	<u>\$ 348,184</u>	<u>\$ 2,672,848</u>
104年度									
1月1日	\$ 271,144	\$ 17,617	\$ 713,631	\$ 770,181	\$ 93,351	\$ 306,509	\$ 152,231	\$ 348,184	\$ 2,672,848
增添	-	1,845	29,740	56,698	23,978	64,326	35,878	746,394	958,859
處分	-	-	( 340)	( 1,234)	( 1,073)	-	-	-	( 2,647)
重分類	121,701	13,523	140,512	208,919	6,303	64,455	55,973	( 610,666)	-
折舊費用	-	( 1,768)	( 57,566)	( 127,875)	( 25,651)	( 52,490)	( 24,595)	-	( 289,945)
12月31日	<u>\$ 392,845</u>	<u>\$ 31,217</u>	<u>\$ 825,977</u>	<u>\$ 905,869</u>	<u>\$ 96,908</u>	<u>\$ 382,800</u>	<u>\$ 219,487</u>	<u>\$ 484,012</u>	<u>\$ 3,339,115</u>
104年12月31日									
成本	\$ 392,845	\$ 56,305	\$ 1,776,670	\$ 2,519,402	\$ 171,391	\$ 584,337	\$ 399,062	\$ 484,012	\$ 6,384,024
累計折舊及減損	-	( 25,088)	( 950,693)	( 1,613,533)	( 74,483)	( 201,537)	( 179,575)	-	( 3,044,909)
	<u>\$ 392,845</u>	<u>\$ 31,217</u>	<u>\$ 825,977</u>	<u>\$ 905,869</u>	<u>\$ 96,908</u>	<u>\$ 382,800</u>	<u>\$ 219,487</u>	<u>\$ 484,012</u>	<u>\$ 3,339,115</u>



	土地	土地改良物	房屋及建築	機器設備	運輸設備	租賃改良	其他設備	未完工程及待驗設備	合計
103年1月1日									
成本	\$ 271,144	\$ 38,222	\$ 1,664,106	\$ 2,343,731	\$ 143,271	\$ 417,152	\$ 281,786	\$ 99,311	\$ 5,258,723
累計折舊及減損	-	( 22,468)	( 911,366)	( 1,517,560)	( 53,719)	( 114,855)	( 146,490)	-	( 2,766,458)
	<u>\$ 271,144</u>	<u>\$ 15,754</u>	<u>\$ 752,740</u>	<u>\$ 826,171</u>	<u>\$ 89,552</u>	<u>\$ 302,297</u>	<u>\$ 135,296</u>	<u>\$ 99,311</u>	<u>\$ 2,492,265</u>
103年度									
1月1日	\$ 271,144	\$ 15,754	\$ 752,740	\$ 826,171	\$ 89,552	\$ 302,297	\$ 135,296	\$ 99,311	\$ 2,492,265
增添	-	1,328	6,815	33,447	27,991	34,916	12,260	329,873	446,630
處分	-	-	-	( 2,627)	( 2,008)	-	( 26)	-	( 4,661)
重分類	-	1,687	7,548	34,789	-	12,649	24,327	( 81,000)	-
折舊費用	-	( 1,152)	( 53,472)	( 121,599)	( 22,184)	( 43,353)	( 19,626)	-	( 261,386)
12月31日	<u>\$ 271,144</u>	<u>\$ 17,617</u>	<u>\$ 713,631</u>	<u>\$ 770,181</u>	<u>\$ 93,351</u>	<u>\$ 306,509</u>	<u>\$ 152,231</u>	<u>\$ 348,184</u>	<u>\$ 2,672,848</u>
103年12月31日									
成本	\$ 271,144	\$ 40,937	\$ 1,653,278	\$ 2,363,775	\$ 157,192	\$ 462,101	\$ 314,166	\$ 348,184	\$ 5,610,777
累計折舊及減損	-	( 23,320)	( 939,647)	( 1,593,594)	( 63,841)	( 155,592)	( 161,935)	-	( 2,937,929)
	<u>\$ 271,144</u>	<u>\$ 17,617</u>	<u>\$ 713,631</u>	<u>\$ 770,181</u>	<u>\$ 93,351</u>	<u>\$ 306,509</u>	<u>\$ 152,231</u>	<u>\$ 348,184</u>	<u>\$ 2,672,848</u>

1. 本公司之機器設備包含租賃資產，民國104年及103年12月31日租賃資產帳面價值分別為\$1,274及\$1,862。民國104年度及103年度，除按本公司會計政策分別提列折舊費用\$588外，未有新增、處分及重分類交易。

2. 不動產、廠房及設備借款成本資本化金額及利率區間：

	104年度	103年度
資本化金額	\$ 2,345	\$ 674
資本化利率區間	1.19%~1.23%	1.15%~1.21%

3. 以不動產、廠房及設備提供擔保之資訊，請詳附註八之說明。

4. 本公司於民國104年9月取得嘉義縣大林鎮三角段、雲林縣斗六市榴北段及台南市學佳區宅子港段共17筆土地\$121,701，因皆屬農業用地，而無法過戶於本公司，故暫以個人名義登記產權，惟已取得協議書。

(七) 無形資產  
電腦軟體

	104年度	103年度
1月1日		
成本	\$ 6,812	\$ 6,166
累計攤銷及減損	( 3,905)	( 1,852)
	<u>\$ 2,907</u>	<u>\$ 4,314</u>
1月1日	\$ 2,907	\$ 4,314
增添	466	646
攤銷費用	( 2,178)	( 2,053)
12月31日	<u>\$ 1,195</u>	<u>\$ 2,907</u>
12月31日		
成本	\$ 7,278	\$ 6,812
累計攤銷及減損	( 6,083)	( 3,905)
	<u>\$ 1,195</u>	<u>\$ 2,907</u>

(八) 短期借款

借款性質	104年12月31日	利率區間	擔保品
信用借款	\$ 1,765,615	1.10%~1.30%	無
信用狀借款	399,767	0.66%~1.65%	無
	<u>\$ 2,165,382</u>		
借款性質	103年12月31日	利率區間	擔保品
信用借款	\$ 1,009,913	1.15%~1.30%	無
信用狀借款	405,866	1.03%~1.80%	無
	<u>\$ 1,415,779</u>		

(九) 應付短期票券

	104年12月31日	103年12月31日
商業本票	\$ 160,000	\$ 210,000
減：未攤銷折價	( 215)	( 180)
	<u>\$ 159,785</u>	<u>\$ 209,820</u>
利率區間	0.89%~0.96%	0.91%~0.95%

上述應付短期票券業經金融機構保證。

(十) 長期借款

借款性質	借款期間及還款方式	利率區間	擔保品	104年12月31日
擔保借款-華南商業銀行	自102.4.18起分16期攤還 本金至106.1.18	1.56%	土地及建築物	\$ 93,750
-合作金庫商業銀行	自103.10.20起分12期攤 還本金至106.7.20	1.63%	土地及建築物	175,000
				<u>268,750</u>
減：一年或一營業週期內到期之長期借款				( 175,000)
				<u>\$ 93,750</u>

借款性質	借款期間及還款方式	利率區間	擔保品	103年12月31日
擔保借款-華南商業銀行	自102.4.18起分16期攤還本金至106.1.18	1.70%	土地及建築物	\$ 168,750
-合作金庫商業銀行	自103.10.20起分12期攤還本金至106.7.20	1.70%	土地及建築物	275,000
				443,750
減：一年或一營業週期內到期之長期借款				( 175,000)
				\$ 268,750

(十一) 應付租賃款

1. 本公司與三福氣體股份有限公司簽定融資性租賃合約，承租機器設備。該租賃期間涵蓋租賃資產經濟年限之主要部份。
2. 本公司於民國104年及103年12月31日之未來最低租賃給付總額及其現值如下：

	104年12月31日		
	融資租賃負債總額	未來財務費用	融資租賃負債現值
流動			
不超過1年	\$ 480	(\$ 12)	\$ 468
非流動			
超過1年但不超過5年	720	( 7)	713
	\$ 1,200	(\$ 19)	\$ 1,181
	103年12月31日		
	融資租賃負債總額	未來財務費用	融資租賃負債現值
流動			
不超過1年	\$ 480	(\$ 18)	\$ 462
非流動			
超過1年但不超過5年	1,200	( 18)	1,182
	\$ 1,680	(\$ 36)	\$ 1,644

(十二) 退休金

1. (1) 本公司依據「勞動基準法」之規定，訂有確定福利之退休辦法，適用於民國94年7月1日實施「勞工退休金條例」前所有正式員工之服務年資，以及於實施「勞工退休金條例」後選擇繼續適用勞動基準法員工之後續服務年資。員工符合退休條件者，退休金之支付係根據服務年資及退休前6個月之平均薪資計算，15年以內(含)的服務年資每滿一年給予兩個基數，超過15年之服務年資每滿一年給予一個基數，惟累積最高以45個基數為限。本公司按月就薪資總額一定比率提撥退休基金，以勞工退休準備金監督委員會之名義專戶儲存於台灣銀行。另本公司於每年年度終了前，估算前項勞工退休準備金專戶餘額，若該餘額不足給付次一年度內預估符合退休條件之勞工依前述計算之退休金數額，本公司將於次年度三月底前一次提撥其差額。

- (2) 資產負債表認列之金額如下：

	104年12月31日	103年12月31日
確定福利義務現值	(\$ 463,122)	(\$ 442,623)
計畫資產公允價值	19,493	14,835
淨確定福利負債	( 443,629)	( 427,788)
期末應提撥退休基金	1,541	1,634
認列於資產負債表之淨負債	(\$ 442,088)	(\$ 426,154)

- (3) 淨確定福利負債之變動如下：

	確定福利義務現值	計畫資產公允價值	淨確定福利負債
104年度			
1月1日餘額	(\$ 442,623)	\$ 14,835	(\$ 427,788)
當期服務成本	( 5,122)	-	( 5,122)
利息(費用)收入	( 7,604)	268	( 7,336)
	( 455,349)	15,103	( 440,246)
再衡量數：			
計畫資產報酬(不包括包含於利息收入或費用之金額)	-	253	253
人口統計假設變動影響數	( 15)	-	( 15)
財務假設變動影響數	( 21,530)	-	( 21,530)
經驗調整	( 783)	-	( 783)
	( 22,004)	253	( 22,075)
提撥退休基金	-	18,692	18,692
支附退休金	14,555	( 14,555)	-
12月31日餘額	(\$ 463,122)	\$ 19,493	(\$ 443,629)

	確定福利義務現值	計畫資產公允價值	淨確定福利負債
103年度			
1月1日餘額	(\$ 473,302)	\$ 32,830	(\$ 440,472)
當期服務成本	( 6,889)	-	( 6,889)
利息(費用)收入	( 8,175)	626	( 7,549)
	<u>( 488,366)</u>	<u>33,456</u>	<u>( 454,910)</u>
再衡量數：			
計畫資產報酬(不包括包含於利息收入或費用之金額)	-	124	124
人口統計假設變動影響數	( 1,003)	-	( 1,003)
經驗調整	9,426	-	9,426
	<u>8,423</u>	<u>124</u>	<u>8,547</u>
提撥退休基金	-	18,575	18,575
支附退休金	37,320	( 37,320)	-
12月31日餘額	<u>(\$ 442,623)</u>	<u>\$ 14,835</u>	<u>(\$ 427,788)</u>

(4)本公司之確定福利退休計畫資產，係由台灣銀行按該基金年度投資運用計畫所定委託經營項目之比例及金額範圍內，依勞工退休基金收支保管及運用辦法第六條之項目（即存放國內外之金融機構，投資國內外上市、上櫃或私募之權益證券及投資國內外不動產之證券化商品等）辦理委託經營。相關運用情形係由勞工退休基金監理會進行監督。該基金之運用，其每年決算分配之最低收益，不得低於依當地銀行二年定期存款利率計算之收益，若有不足，則經主管機關核准後由國庫補足。因本公司無權參與該基金之運作及管理，故無法依國際會計準則第19號第142段規定揭露計畫資產公允價值之分類。104年12月31日及103年12月31日構成該基金總資產之公允價值，請詳政府公告之各年度之勞工退休基金運用報告。

(5)有關退休金之精算假設彙總如下：

	104年度	103年度
折現率	1.25%	1.75%
未來薪資增加率	2.00%	2.00%

對於未來死亡率之假設係依照台灣地區第五回經驗生命表估計。  
因採用之主要精算假設變動而影響之確定福利義務現值分析如下：

	折現率		未來薪資增加率	
	增加1%	減少1%	增加1%	減少1%
104年12月31日				
對確定福利義務現值之影響	<u>(\$ 41,583)</u>	<u>\$ 48,073</u>	<u>\$ 47,195</u>	<u>(\$41,679)</u>

上述之敏感度分析係基於其他假設不變的情況下分析單一假設變動之影響。實務上許多假設的變動則可能是連動的。敏感度分析係與計算資產負債表之淨退休金負債所採用的方法一致。  
本期編製敏感度分析所使用之方法與假設與前期相同。

(6)本公司於民國105年度預計支付予退休計畫之提撥金為\$17,154。

(7)截至2015年12月31日，該退休計畫之加權平均存續期間為10年。

2.自民國94年7月1日起，本公司依據「勞工退休金條例」，訂有確定提撥之退休辦法，適用於本國籍之員工。本公司就員工選擇適用「勞工退休金條例」所定之勞工退休金制度部分，每月按薪資之6%提繳勞工退休金至勞保局員工個人帳戶，員工退休金之支付依員工個人之退休金專戶及累積收益之金額採月退休金或一次退休金方式領取。民國104年及103年度本公司依上開退休金辦法認列之退休金成本分別為\$25,505及\$22,151。

### (十三) 股本

1.民國104年及103年12月31日，本公司額定資本額均為\$3,579,000，分為357,900仟股，均為普通股，實收資本額分別為\$2,679,910及\$2,436,282，每股面額10元，分為267,991仟股及243,628仟股。本公司已發行股份之股款均已收訖。

本公司普通股期初與期末流通在外股數調節如下：

	104年	103年
1月1日	243,628	232,027
盈餘轉增資	24,363	11,601
12月31日	<u>267,991</u>	<u>243,628</u>

2.本公司於民國103年6月19日經股東會決議通過，以民國102年度未分配盈餘\$116,014轉增資，以每股面額10元發行新股11,601仟股。該增資案經金融監督管理委員會民國103年7月10日金管證發字第1030026256號函核准在案，並於民國103年7月15日經董事會決議訂定增資基準日為民國103年8月11日。增資後已發行股份總額\$2,436,282，分為243,628仟股。

3.本公司於民國104年6月17日經股東會決議通過，以民國103年度未分配盈餘\$243,628轉增資，以每股面額10元發行新股24,363仟股。該增資案經金融監督管理委員會民國104年7月31日金管證發字第1040028764號函核准在案，並經董事會授權董事長於民國104年8月3日訂定增資基準日為民國104年8月25日。增資後已發行股份總額\$2,679,910，分為267,991仟股。

### (十四) 資本公積

依公司法規定，超過票面金額發行股票所得之溢額及受領贈與之所得之資本公積，除得用於彌補虧損外，於公司無累積虧損時，按股東原有股份之比例發給新股或現金。另依證券交易法之相關規定，以上開資本公積撥充資本時，每年以其合計數不超過實收資本額百分之十為限。公司非於盈餘公積填補資本虧損仍有不足時，不得以資本公積補充之。

### (十五) 保留盈餘

1.依本公司章程規定，年度盈餘應於完納一切稅捐並彌補以前年度虧損後，先提列10%為法定盈餘公積，再就當年度發生之帳列股東權益減項金額提列特別盈餘公積。如尚有盈餘，依下列規定順序分配之：

- (1) 董監事酬勞：由董事會擬定提報股東會。
- (2) 員工紅利：為可分配盈餘之1%以上。
- (3) 股東紅利：依前兩項分配後之餘額，連同以前年度累積未分配盈餘分派之。其中現金股利不得低於分派股利總數之10%，惟每股現金股利低於新台幣0.1元時，則將現金股利改以股票股利發放之。
2. 法定盈餘公積除彌補公司虧損及按股東原有股份之比例發給新股或現金外，不得使用之，惟發給新股或現金者，以該項公積超過實收資本額百分之二十五之部分為限。
3. 本公司分派盈餘時，依法令規定須就當年度資產負債表日之其他權益項目借方餘額提列特別盈餘公積始得分派，俟後其他權益項目借方餘額迴轉時，迴轉金額得列入可供分派盈餘中。
4. 本公司民國104年及103年度認列分配予業主之股利分別為\$487,256(每股2元)及\$301,635(每股1.3元)。民國104年6月17日經股東會決議對民國103年度之盈餘分派每普通股現金股利1元，股票股利1元(計24,363仟股)，股利總計\$487,256。上述現金股利配息基準日分別為民國104年8月25日及民國103年8月11日。
5. 有關員工酬勞(紅利)及董監酬勞資訊，請詳附註六、(二十二)。

(十六) 其他權益項目

	備供出售投資	外幣換算	總計
104年1月1日	\$ 1,344,932	\$ 141,778	\$ 1,486,710
金融資產未實現損益	( 658,989)	-	( 658,989)
外幣換算差異數	-	45,577	45,577
104年12月31日	\$ 685,943	\$ 187,355	\$ 873,298
103年1月1日	\$ 1,634,763	\$ 650	\$ 1,635,413
金融資產未實現損益	( 289,831)	-	( 289,831)
外幣換算差異數	-	141,128	141,128
103年12月31日	\$ 1,344,932	\$ 141,778	\$ 1,486,710

(十七) 營業收入

	104年度	103年度
銷貨收入	\$ 14,964,975	\$ 15,670,368

(十八) 其他收益及費損淨額

其他收益及費損淨額係生物資產公允價值減出售成本變動產生之利益。

	104年度	103年度
其他收益及費損	(\$ 1,025)	\$ 8,237

(十九) 其他收入

	104年度	103年度
租金收入	\$ 2,208	\$ 1,902
利息收入	653	548
	\$ 2,861	\$ 2,450

(二十) 其他利益及損失

	104年度	103年度
淨外幣兌換利益(損失)	\$ 1,044	(\$ 12,721)
處分不動產、廠房及設備利益	1,273	2,256
什項利益及損失	9,375	30,621
合計	\$ 11,692	\$ 20,156

(二十一) 財務成本

	104年度	103年度
利息費用：		
銀行借款	\$ 25,485	\$ 28,909

(二十二) 費用性質之額外資訊

	104年度			103年度		
	屬於營業成本者	屬於營業費用者	合計	屬於營業成本者	屬於營業費用者	合計
員工福利費用						
薪資費用	\$ 505,135	\$ 305,301	\$ 810,436	\$ 455,607	\$ 266,528	\$ 722,135
勞健保費用	51,375	21,351	72,726	45,736	18,853	64,589
退休金費用	22,645	15,318	37,963	21,836	14,753	36,589
其他員工福利費用	30,872	6,221	37,093	28,805	5,975	34,780
折舊費用	258,491	31,454	289,945	233,355	28,031	261,386
攤銷費用	3,160	1,710	4,870	3,298	1,568	4,866

其他員工福利費用係包含支付員工之伙食費、訓練費與職工福利等。

1. 截至104年及103年12月31日止，本公司員工人數分別為1,445及1,324人。

2. 本公司已於104年11月9日經董事會通過章程修正議案，依修正後章程規定，本公司當年度如有獲利，應提撥1%以上為員工酬勞。但公司尚有累積虧損時，應預先保留彌補數額。此章程修正案將提民國105年股東會決議。

依本公司章程規定，本公司於分派盈餘時，應分派員工紅利為可分配盈餘之1%以上，董監事酬勞則由董事會擬定提報股東會。

惟依民國104年5月20日公司法修訂後之規定，公司應以當年度獲利狀況之定額或比率，分派員工酬勞。但公司尚有累積虧損時，應予彌補。前述員工酬勞以股票或現金為之，應由董事會以董事



三分之二以上之出席及出席董事過半數同意之決議行之，並報告股東會。另章程得訂明前項發給股票或現金之對象，包括符合一定條件之從屬公司員工。

3. 本公司民國104年及103年度員工酬勞(紅利)估列金額分別為\$8,480及\$6,888，前述金額帳列薪資費用科目。

民國104年係依該年度之獲利情況，以1%估列，估列金額尚未經董事會決議。上述員工酬勞將採現金之方式發放。

民國103年係依截至當期末之稅後淨利，考量法定盈餘公積等因素後，以章程所定之成數為基礎估列(以1%估列)，嗣後股東會決議實際配發金額與估列金額有差異時，則按會計估計變動處理。經股東會決議之民國103年度員工紅利\$7,115與民國103年度財務報告認列之員工紅利\$6,888之差異為\$227，主要係估列差異，已調整民國104年度之損益。

本公司董事會通過及股東會決議之員工酬勞(紅利)及董監酬勞相關資訊可至公開資訊觀測站查詢。

### (二十三) 所得稅

#### 1. 所得稅費用

(1) 所得稅費用組成部分：

	104年度	103年度
當期所得稅：		
當期所得稅總額	\$ 173,996	\$ 162,661
遞延所得稅總額	( 11,069)	9,189
所得稅費用	\$ 162,927	\$ 171,850

(2) 與其他綜合損益相關之所得稅金額

	104年度	103年度
確定福利義務之再衡量數	\$ 3,752	(\$ 1,453)

2. 所得稅費用與會計利潤關係：

	104年度	103年度
稅前淨利按法定稅率計算所得稅	\$ 144,618	\$ 162,306
按稅法規定應剔除之費用	204	197
按稅法規定免課稅之所得	( 4,318)	( 2,033)
未分配盈餘加徵10%所得稅	22,412	12,057
以前年度所得稅高低估	11	( 677)
所得稅費用	\$ 162,927	\$ 171,850

3. (1) 因暫時性差異、課稅損失及投資抵減而產生之各遞延所得稅資產或負債金額如下：

	104年12月31日	103年12月31日
暫時性差異：		
估列之銷貨折讓	\$ 13,212	\$ 12,513
未實現存貨跌價損失及生物資產公允價值變動數	( 936)	( 1,786)
備抵庫存零件損失	1,862	1,654
未實現兌換損失	242	2,301
退休金準備超限數	75,155	72,446
投資外國公司認列之投資損益	( 6,989)	( 20,481)
其他	( 1,139)	( 61)
合計	\$ 81,407	\$ 66,586
遞延所得稅資產	\$ 91,610	\$ 89,579
遞延所得稅負債	( 10,203)	( 22,993)
	\$ 81,407	\$ 66,586

(2) 因暫時性差異認列於損益及其他綜合淨利之金額如下：

	104年度	103年度
認列於(損)益	\$ 11,069	(\$ 9,189)
認列於其他綜合淨利	\$ 3,752	(\$ 1,453)

4. 本公司營利事業所得稅業經稅捐稽徵機關核定至民國102年度。

5. 未分配盈餘相關資訊

	104年12月31日	103年12月31日
87年度以後	\$ 1,202,524	\$ 1,098,468

6. 民國104年及103年12月31日，本公司股東可扣抵稅額帳戶餘額分別為\$243,712及\$174,672，民國103年度盈餘分配之稅額扣抵比率为20.48%，民國104年度盈餘分配之預計稅額扣抵比率为20.48%。民國104年度實際稅額扣抵比率为盈餘分配日依所得稅法相關規定重新計算。

### (二十四) 每股盈餘

	104年度	
	稅後金額	加權平均流通在外股數(仟股)
基本每股盈餘		每股盈餘(元)
歸屬於普通股股東之本期淨利	\$ 687,768	267,991
稀釋每股盈餘		
歸屬於普通股股東之本期淨利	\$ 687,768	-
具稀釋效果之潛在普通股之影響— 員工分紅		424
	\$ 687,768	268,415
		\$ 2.56



	103年度		
	稅後金額	加權平均流通在外股數(仟股)	每股盈餘(元)
基本每股盈餘			
歸屬於普通股股東之本期淨利	\$ 782,892	267,991	\$ 2.92
稀釋每股盈餘			
歸屬於普通股股東之本期淨利	\$ 782,892		
具稀釋效果之潛在普通股之影響—員工分紅	-	306	
	\$ 782,892	268,297	\$ 2.92

註:民國103年度之員工分紅已以現金發放,詳附註六、(二十二)。

(二十五) 營業租賃

本公司以營業租賃承租若干營運場所及農場,租賃期間自民國96年至124年不等,民國104年及103年度分別認列\$28,874及\$26,604之租金費用為當期損益。

另因不可取消合約之未來最低租賃給付總額如下:

	104年12月31日	103年12月31日
不超過1年	\$ 29,082	\$ 27,450
超過1年但不超過5年	98,455	90,277
超過5年	245,427	234,980
	\$ 372,964	\$ 352,707
已開立遠期票據	\$ 16,176	\$ 15,488

(二十六) 現金流量補充資訊

僅有部分現金支付之投資活動:

	104年度	103年度
購買不動產、廠房及設備	\$ 958,859	\$ 446,630
加: 期初應付設備款	16,118	22,566
期初應付租賃款	1,644	2,102
減: 期末應付設備款	( 38,377)	( 16,118)
期末應付租賃款	( 1,181)	( 1,644)
本期支付現金	\$ 937,063	\$ 453,536

七、關係人交易

(一) 母公司及最終控制者

本公司由Charoen Pokphand Foods Public Company Limited (簡稱CPF,在泰國註冊成立)控制,其間接持有本公司32.67%股份,其餘則被大眾持有。Charoen Pokphand Group Co. Ltd.(簡稱CPG)為CPF之主要股東。

(二) 與關係人間之重大交易事項

1. 銷貨

帳列項目	關係人類別	104年度	103年度
營業收入	子公司	\$ 23,987	\$ 27,477

商品銷售之交易價格與收款條件與非關係人並無重大差異。

2. 進貨

帳列項目	關係人類別	104年度	103年度
進貨	子公司	\$ 68,674	\$ 56,583
	關聯企業	1,741	-
		\$ 70,415	\$ 56,583

商品係按一般商業條款和條件向關聯企業購買。

3. 應收關係人款項

帳列項目	關係人類別	104年12月31日	103年12月31日
應收帳款	子公司	\$ 4,437	\$ 3,936

應收關係人款項主要來自銷售交易,該應收款項並無抵押及附息。應收關係人款項並未提列負債準備。

4. 應付關係人款項

帳列項目	關係人類別	104年12月31日	103年12月31日
應付帳款及票據	子公司	\$ 11,133	\$ 5,755

應付關係人款項主要來自進貨交易,該應付款項並無附息。

5. 租賃收入(表列其他收入)

承租人	104年度	103年度
子公司	\$ 1,714	\$ 1,714
其他關係人	86	58
	\$ 1,800	\$ 1,772

6. 技術服務合約

(1) 本公司於民國85年初與CPG簽訂技術服務合約,協助本公司進行飼料製造,各種禽畜之飼養管理、屠宰、加工製造,以及提供相關技術之諮詢。每年依泰幣12,000仟元(淨值)支付技術服務酬金,合作期間為民國85年1月至雙方之一有意終止本合約。民國104年及103年度,本公司認列該技術服務費分別為\$12,558,及\$12,433,截至民國104年及103年12月31日,尚未支付之餘額分別為\$48及\$43(表列其他應付款)。

(2)本公司於民國104年底與CPG簽訂技術服務合約，協助本公司進行各種禽畜之飼養管理，以及提供相關技術之諮詢。每月依\$700計付技術服務酬金，合約有效期間為5年。民國104年度本公司認列該技術服務費為\$2,100，截至民國104年12月31日，尚未支付之餘額為\$2,100(表列其他應付款)。

#### 7. 商標授權合約

本公司於民國104年底與CPG簽訂商標授權合約，授權本公司於指定地區(中華民國)使用「CP」商標。每月依相關產品銷售淨額之1.5%計付權利金，合約有效期間為5年。民國104年度本公司認列該權利金費用為\$5,552，截至民國104年12月31日，尚未支付之餘額為\$5,552(表列其他應付款)。

#### (三) 主要管理階層薪酬資訊

	104年度		103年度	
薪資及其他短期員工紅利	\$	61,146	\$	56,364
退職後福利		1,589		1,386
總計	\$	62,685	\$	57,750

#### 八、 質押之資產

本公司之資產提供擔保明細如下：

資產項目	帳面價值		擔保用途
	104年12月31日	103年12月31日	
定期存款(表列其他流動資產)	\$ 2,000	\$ 2,000	履約擔保
土地	51,785	51,785	長期借款
房屋及建物	229,431	247,228	長期借款
	\$ 283,216	\$ 301,013	

#### 九、 重大或有負債及未認列之合約承諾

除附註六、(十一)及六、(二十五)所述外，本公司尚有下列重大承諾及或有事項：

- (一) 截至民國104年及103年12月31日止，本公司因購買原料及機器設備已開出而尚未使用之信用狀金額分別為\$436,808及\$405,867。
- (二) 截至民國104年及103年12月31日止，本公司已簽約之工程及購買設備合約而尚未付款金額分別為\$150,485及\$185,788，將依各項工程完工進度陸續支付。

#### 十、 重大之災害損失

無此情形。

#### 十一、 重大之期後事項

無此情形。

#### 十二、 其他

##### (一) 資本風險管理

本公司之資本管理目標，係為保障公司能繼續經營，維持最佳資本結構以降低資金成本，並為股東提供報酬。

##### (二) 金融工具

##### 1. 金融工具公允價值資訊

本公司非以公允價值衡量之金融工具(包括現金、應收票據、應收帳款、其他應收款、其他金融資產、短期借款、應付短期票券、應付票據、應付帳款、其他應付款、長期借款(包含一年或一營業週期內到期)及其他金融負債)的帳面金額係公允價值之合理近似值。

##### 2. 財務風險管理政策

- (1) 本公司日常營運受多項財務風險之影響，包含市場風險(包括匯率風險、利率風險及價格風險)、信用風險及流動性風險。本公司整體風險管理政策著重於金融市場的不可預測事項，並尋求可降低對本公司財務狀況及財務績效之潛在不利影響。
- (2) 風險管理工作由本公司財務部按照董事會核准之政策執行。本公司財務部透過與公司營運單位密切合作，負責辨認、評估與規避財務風險。

##### 3. 重大財務風險之性質及程度

##### (1) 市場風險

##### 匯率風險

A. 本公司係跨國營運，因此受多種不同貨幣所產生之匯率風險，主要為美元、及港幣。相關匯率風險來自未來之商業交易、已認列之資產與負債，及對國外營運機構之淨投資。

B. 本公司管理階層已訂定政策，規定管理相對其功能性貨幣之匯率風險。

C. 本公司持有若干國外營運機構投資，其淨資產承受外幣換算風險。

D. 本公司從事之業務涉及若干非功能性貨幣(本公司之功能性貨幣為台幣)，故受匯率波動之影響，具重大匯率波動影響之外幣資產及負債資訊如下：

	104年12月31日		敏感度分析			
	外幣(仟元)	匯率	帳面金額 (新台幣)	變動 幅度	影響損益	影響其他 綜合損益
(外幣：功能性貨幣)						
金融資產						
貨幣性項目						
美金：新台幣	\$ -	32.78	\$ 9	1%	\$ -	\$ -
採權益法之投資						
港幣：新台幣	320,037	4.24	1,355,879	1%	-	13,559
金融負債						
貨幣性項目						
美金：新台幣	\$ 13,198	32.88	\$ 433,893	1%	(\$ 4,339)	\$ -
歐元：新台幣	563	36.08	20,300	1%	( 203)	-

103年12月31日

	外幣(仟元)	匯率	帳面金額 (新台幣)	敏感度分析		
				變動 幅度	影響損益	影響其他 綜合損益
(外幣：功能性貨幣)						
<u>金融資產</u>						
<u>貨幣性項目</u>						
美金：新台幣	\$ 4	31.60	\$ 119	1%	\$ 1	\$ -
<u>採權益法之投資</u>						
港幣：新台幣	502,140	4.08	2,048,657	1%	-	20,487
<u>金融負債</u>						
<u>貨幣性項目</u>						
美金：新台幣	\$ 14,642	31.70	\$ 464,145	1%	(\$ 4,641)	\$ -
歐元：新台幣	55	38.67	2,113	1%	( 21)	-

E. 本公司貨幣性項目因匯率波動具重大影響於民國104年及103年度認列之全部兌換損益(含已實現及未實現)彙總金額分別為\$1,044及(\$12,721)。

價格風險

A. 本公司商品價格之風險管理策略，請詳附註六、(五)。

B. 本公司主要透過子公司投資國外上市櫃之權益工具，此等權益工具之價格會因該投資標的未來價值之不確定性而受影響。若該等權益工具價格上升或下跌1%，而其他所有因素維持不變之情況下，對民國104年及103年度股東權益之影響因分類為備供出售之權益工具之利益或損失分別增加或減少\$10,661及\$16,781。

利率風險

A. 本公司之利率風險來自長期借款。按浮動利率發行之借款使本公司承受現金流量利率風險，部分風險被按浮動利率持有之現金抵銷。按固定利率發行之借款則使本公司承受公允價值利率風險。於民國104年及103年度，本公司按浮動利率計算之借款係以新台幣計價。

B. 本公司模擬多項方案並分析利率風險，包含考量再融資、現有部位之續約、其他可採用之融資和避險等，以計算特定利率之變動對損益之影響。就每個模擬方案，所有貨幣均係採用相同之利率變動。此等模擬方案僅運用於計息之重大負債部位。

C. 於民國104年及103年度，若新台幣借款利率增加或減少1%，在所有其他因素維持不變之情況下，民國104年及103年度之稅後淨利將分別減少或增加\$2,231及\$3,683，主要係因浮動利率借款導致利息費用增加。

(2) 信用風險

A. 信用風險係本公司因客戶或金融工具之交易對手無法履行合約義務而產生財務損失之風險。本公司依內部明定之授信政策，公司內各業務單位於訂定付款及提出交貨之條款與條件前，須就其每一新客戶進行管理及信用風險分析。內部風險控管係透過考慮其財務狀況、過往經驗及其他因素，以評估客戶之信用品質。個別風險之限額係董事會依內部或外部之評等而制訂，並定期監控信用額度之使用。主要信用風險來自存放於銀行與金融機構之存款，亦有來自於批發和零售顧客之信用風險，並包括尚未收現之應收帳款。

B. 於民國104年及103年度，並無超出信用限額之情事，且管理階層不預期會受交易對手之不履約而產生任何重大損失。

C. 本公司金融資產之信用品質資訊，請詳附註六各金融資產之說明。

D. 本公司金融資產之帳齡分析資訊請詳附註六各金融資產之說明。

E. 本公司業已發生減損之金融資產的個別分析請詳附註六各金融資產之說明。

(3) 流動性風險

A. 現金流量預測是由公司內營運單位執行，並由公司財務部予以彙總。公司財務部監控公司流動資金需求之預測，確保其有足夠資金得以支應營運需要，此等預測考量公司之財務比率目標、債務條款遵循、及外部監管法令之要求。

B. 下表係本公司之非衍生金融負債，按相關到期日予以分組，非衍生金融負債係依據資產負債表日至合約到期日之剩餘期間進行分析。下表所揭露之合約現金流量係未折現之金額。

非衍生金融負債：

104年12月31日	1年內	1至5年內	5年以上
短期借款	\$ 2,165,382	\$ -	\$ -
應付短期票券	160,000	-	-
應付票據	276,068	-	-
應付帳款	427,732	-	-
其他應付款	296,471	-	-
長期借款(包含一年或一營業週期內到期)	177,819	94,182	-
其他金融負債	480	720	-

非衍生金融負債：

103年12月31日	1年內	1至5年內	5年以上
短期借款	\$ 1,415,779	\$ -	\$ -
應付短期票券	210,000	-	-
應付票據	284,111	-	-
應付帳款	399,571	-	-
其他應付款	264,142	-	-
長期借款(包含一年或一營業週期內到期)	180,932	272,159	-
其他金融負債	480	1,200	-

C.本公司並不預期到期日分析之現金流量發生時點會顯著提早，或實際金額會有顯著不同。

(三) 公允價值估計

- 1.本公司非以公允價值衡量之金融資產及金融負債之公允價值資訊請詳附註十二、(二)1.說明。
- 2.為衡量金融及非金融工具之公允價值所採用評價技術的各等級定義如下：
  - 第一等級：企業於衡量日可取得之相同資產或負債於活絡市場之報價(未經調整)。活絡市場係指有充分頻率及數量之資產或負債交易發生，以在持續基礎上提供定價資訊之市場。
  - 第二等級：資產或負債直接或間接之可觀察輸入值，但包括於第一等級之報價者除外。本公司投資之生物資產之公允價值屬之。
  - 第三等級：資產或負債之不可觀察輸入值。
- 3.民國104及103年12月31日以公允價值衡量之金融及非金融工具，本公司依資產及負債之性質、特性及風險及公允價值等級之基礎分類，相關資訊如下：
 

	第一等級	第二等級	第三等級	合計
104年12月31日				
資產				
重複性公允價值				
生物資產	\$ -	\$ 445,006	\$ -	\$ 445,006
103年12月31日				
資產				
重複性公允價值				
生物資產	\$ -	\$ 412,428	\$ -	\$ 412,428
- 4.本公司用以衡量公允價值所使用之方法及假設說明如下：
  - (1)本公司將信用風險評價調整納入金融工具及非金融工具公允價值計算考量，以分別反映交易對象信用風險及本公司信用品質。
  - (2)本公司用以衡量生物資產之方法，詳附註六、(五)。
- 5.民國104年及103年1月1日至12月31日無第一等級與第二等級間之任何移轉。
- 6.民國104年及103年1月1日至12月31日無自第三等級轉入及轉出之情形。

十三、附註揭露事項

(一) 重大交易事項相關資訊

- 1.資金貸與他人：無此情形。
- 2.為他人背書保證：無此情形。
- 3.期末持有有價證券情形(不包含投資子公司、關聯企業及合資控制部分)：

持有之公司	有價證券種類及名稱	與有價證券發行人之關係	帳列科目	期末		公允價值(註1)	備註
				股數	帳面金額		
開曼沛式有限公司	普通股-CHAROEN POKPHAND (USA), INC.		以成本衡量之金融資產-非流動	4,501,000	\$ -	0.02%	\$ -
開曼沛式有限公司	普通股-AVIAN FARMS, INC.,		以成本衡量之金融資產-非流動	2,000,000	-	5.00%	-
開曼沛式有限公司	普通股-CHAROEN POKPHAND FOODS PUBLIC COMPANY LIMITED	(註2)	備供出售金融資產-非流動	64,000,000	1,066,149	0.83%	1,066,149

註1：市價之填寫方法如下：

- (1)有公開市價者，係以資產負債表日公開市場之收盤價為公平價值。開放型基金係以資產負債表日該基金淨資產價值為公平價值。
- (2)無公開市價者，股票請填每股淨值，餘得免填。

註2：開曼沛式有限公司依備供出售金融資產評價之被投資公司。

- 4.累積買進或賣出同一有價證券之金額達新台幣三億元或實收資本額百分之二十以上：無此情形。
- 5.取得不動產之金額達新台幣三億元或實收資本額百分之二十以上：無此情形。
- 6.處分不動產之金額達新台幣三億元或實收資本額百分之二十以上：無此情形。
- 7.與關係人進、銷貨之金額達新台幣一億元或實收資本額百分之二十以上：

進(銷)貨之公司	交易對象名稱	關係	交易情形			交易條件與一般交易不同之情形及原因		應收(付)票據、帳款		備註
			進(銷)貨金額	佔總進(銷)貨之比率	授信期間	單價	授信期間	餘額	佔總應收(付)票據、帳款之比率	
連雲港正大農牧發展有限公司	正大畜牧投資(北京)有限公司	其他關係人	銷貨收入 \$202,161 (CNY40,017 仟元)	1.22%	60天	與一般交易同	無	\$28,476 (CNY5,632 仟元)	1.74%	
連雲港正大農牧發展有限公司	正大(中國)投資有限公司	其他關係人	進貨 \$209,623 (CNY41,558 仟元)	1.55%	30天	與一般交易同	無	\$15,017 (CNY2,970 仟元)	2.00%	

- 8.應收關係人款項達新台幣一億元或實收資本額百分之二十以上：無此情形。
- 9.從事衍生性金融商品交易：無此情形。
- 10.母公司與子公司及各子公司間之業務關係及重要交易往來情形及金額：
 

母公司與子公司間之交易往來金額未達合併總資產及營收之1%，不予揭露。



(二) 轉投資事業相關資訊

被投資公司名稱、所在地區等相關資訊 (不包含大陸被投資公司)：

投資公司名稱	被投資公司名稱	所在地區	主要營業項目	原始投資金額				持	有	被投資公司		本公司認列之		備註		
				幣別	本期	期末	幣別			上期	期末	股數(股)	比率		帳面金額	本期(損)益
台灣卜蜂企業股份有限公司	開曼沛式有限公司	開曼群島	經營各種生產及非生產事業之投資業務	新台幣	\$477,598	新台幣	\$477,598	61,738,044	100.00	新台幣	\$1,355,879	新台幣	\$39,932	新台幣	\$39,932	子公司(註1)
台灣卜蜂企業股份有限公司	卜蜂(台灣)股份有限公司	台灣	經營進出口貿易業務	新台幣	20,086	新台幣	20,086	2,443,716	90.00	新台幣	36,000	新台幣	8,448	新台幣	7,604	子公司
台灣卜蜂企業股份有限公司	台灣愛拔益加股份有限公司	台灣	經營蛋肉用種雞及雞畜牧業	新台幣	60,131	新台幣	60,131	1,600,000	50.00	新台幣	29,644	新台幣	33,961	新台幣	16,980	子公司
開曼沛式有限公司	香港正大連雲港有限公司	香港	經營各種生產及非生產事業之投資業務	港幣	19,910	港幣	19,910	999,999	99.99	新台幣	238,215	新台幣	31,572	新台幣	-	孫公司(註2)

註1：係包括認列其被投資公司之當期損益。

註2：本期損益已由本公司轉投資之子公司及孫公司予以認列。

(三) 大陸投資資訊

1. 基本資料：

大陸投資公司名稱	主要營業項目	實收資本額	投資方式(註1)	本期期初		本期匯出		本期期末	被投資公司本期損益	本公司直接或間接投資之持股比例	本期認列投資損益(註2)	截至本期末已匯回投資收益	備註
				自台灣匯出累積投資金額	或收回投資金額	匯出	收回						
連雲港正大農牧發展有限公司	飼料生產、家禽、飼養、加工、銷售	\$142,846	2	\$140,146	\$ -	\$ -	\$140,146	\$51,644	70	\$36,151	\$218,860	\$ -	註4

公司名稱	本期期末累計自台灣匯出赴大陸地區投資金額(註4)	經濟部投審會核准投資金額(註5)	依經濟部投審會規定赴大陸地區投資限額
台灣卜蜂企業股份有限公司	\$140,146	\$443,020	\$3,034,286

註1：投資方式區分為下列三種，標示種類別即可。

(1) 直接赴大陸地區從事投資

(2) 透過第三地區公司再投資大陸(該第三地區之投資公司為香港正大連雲港有限公司)

(3) 其他方式

註2：投資損益認列基礎係依經台灣母公司簽證會計師查核簽證之財務報告認列。

註3：本表相關數字應以新臺幣列示。

註4：實收資本額USD5,400仟元，本期期初及期末自台灣匯出累積金額皆為USD4,276仟元，上表新臺幣金額係依104年12月31日期末匯率換算。

註5：經濟部投審會核准投資金額為USD13,517仟元，上表新臺幣金額係依104年12月31日期末匯率換算。

2. 直接或間接經由第三地區事業與轉投資大陸之被投資公司所發生之重大交易事項：無此情形。

十四、營運部門資訊  
不適用。

六、最近年度及截至年報刊印日止，公司及關係企業發生財務週轉困難情事：無



# 財務狀況及財務績效之檢討分析與風險事項

## 一、財務狀況

財務狀況比較分析表

單位：新台幣仟元

項目	年度	104年度	103年度	差異		說明
				金額	%	
流動資產		\$ 4,494,581	\$ 4,294,343	200,238	4.66	
備供出售金融資產－非流動		1,066,149	1,678,078	(611,929)	(36.47)	(二)1.
不動產、廠房及設備		3,564,948	2,928,559	636,389	21.73	(二)2.
無形資產		15,769	16,941	(1,172)	(6.92)	
其他資產		502,780	458,011	44,769	9.77	
資產總額		9,644,227	9,375,932	268,295	2.86	
流動負債		3,822,141	3,177,367	644,774	20.29	(二)3.
非流動負債		637,501	841,139	(203,638)	(24.21)	(二)4.
負債總額		4,459,642	4,018,506	441,136	10.98	
歸屬於母公司業主之權益		5,057,144	5,244,583	(187,439)	(3.57)	
股本		2,679,910	2,436,282	243,628	10.00	
資本公積		967	967	-	-	
保留盈餘		1,502,969	1,320,624	182,345	13.81	.
其他權益		873,298	1,486,710	(613,412)	(41.26)	(二)5.
非控制權益		127,441	112,843	14,598	12.94	
權益總額		5,184,585	5,357,426	(172,841)	(3.23)	

註一：增減比例達20%以上且變動金額達2,000萬元者，詳分析說明。

註二：分析說明

- 1.備供出售金融資產-非流動減少主要為受到子公司所投資之金融資產股價下滑之影響。
- 2.不動產、廠房及設備增加主要為擴大現有產能增加市場佔有率，擴增生產線及改善現有相關之動產及不動產之設備，故本期固定資產較上期增加。
- 3.流動負債增加主要為增購不動產、動產和設備及償還部分到期之長期借款，以增加短期借款因應。
- 4.非流動負債減少主要為依約償還部分之長期借款，故本期長期借款較上期減少。
- 5.其他權益減少主要受到備供出售金融資產之股價下跌的影響所致。

## 二、財務績效

財務績效比較分析表

單位：新台幣仟元

項 目 \ 年 度	104年度	103年度	增(減)金額	變動比例%	變動分析說明
營業收入	\$16,553,896	\$17,527,760	(\$973,864)	(5.56)	
營業成本	(14,525,501)	(15,440,281)	(914,780)	(5.92)	
營業毛利	2,028,395	2,087,479	(59,084)	(2.83)	
營業費用	(1,143,186)	(1,122,228)	20,958	1.87	
其他收益及費損淨額	(1,025)	8,237	(9,262)	(112.44)	
營業損益	884,184	973,488	(89,304)	(9.17)	
營業外收入及支出	28,311	21,893	6,418	29.32	
稅前淨利	912,495	995,381	(82,886)	(8.33)	
所得稅費用	(191,409)	(187,134)	4,275	2.28	
本期淨利	\$ 721,086	\$ 808,247	(87,161)	(10.78)	

註一：增減變動比例達20%且變動金額達2,000萬元者，詳變動分析說明。  
 註二：本公司主要營業項目並無重大改變。本公司已採取下列有效對策，且已獲得良好效益：  
 1.擴大建立現有全球性大宗物資採購資訊網連線系統之運作，提昇採購優勢競爭力。  
 2.建立品牌通路，以肉品專賣店系統及地區型配銷中心之增設開創穩定之行銷通路。  
 3.利用進口畜產品原料，創造食品加工產品利潤。  
 4.引進集團技術、研發及管理人才協助本公司創造更佳利潤。  
 註三：預計未來一年度銷售數量較民國104年度小幅成長，主要原因：  
 1.民國105年度及104年度陸續改善原有生產設備並已投入生產。  
 2.品牌通路仍在持續建構中。  
 3.將積極推動並強化銷售團隊。

## 三、現金流量

(一) 最近二年度流動性分析：

項 目 \ 年 度	104年12月31日	103年12月31日	增(減)比例
現金流量比率(%)	18.69%	33.03%	(43.42%)
現金流量允當比率(%)	94.03%	119.59%	(21.37%)
現金再投資比率(%)	5.23%	9.28%	(43.64%)

增減比例變動說明：  
 持續透過改善現有廠房設備等投資，擴大現有產能增加市場佔有率，本期獲利隨之增加，但受國內肉品價格持續上揚、國際大宗物資價格波動之影響及新台幣對美元因匯率持續貶值之影響，故公司存貨增加，致營業活動之淨現金流入減少，故現金流量比率、現金流量允當比率及現金再投資比率下降。

(二) 未來一年現金流動性分析：

期初現金餘額 (1)	預計全年來自營業活動淨現金流量 (2)	預計全年現金流出量 (3)	預計現金剩餘額(不足)數額 (1)+(2)-(3)	預計現金不足額之補救措施	
				投資計劃	理財計劃
242,233	778,322	813,222	207,333	—	—

#### 四、最近年度重大資本支出對財務業務之影響

- (一) 重大資本支出之運用情形及資金來源：無此情形。  
(二) 預期可能產生效益：無此情形。

#### 五、最近年度轉投資政策、其獲利或虧損之主要原因、改善計畫及未來一年投資計畫

- (一) 轉投資政策及獲利情形  
本集團轉投資政策係以與農牧及食品相關之行業為主，將各類產品及行銷通路緊密結合，以創造集團經營綜效，滿足客戶多元化的需求。  
(二) 未來一年投資計畫：目前暫未有明確之投資計畫。

#### 六、最近年度及截至年報刊印日止風險事項之分析評估

- (一) 利率、匯率變動、通貨膨脹情形對公司損益之影響及未來因應措施：  
由於全球經濟成長不如預期，國內通貨膨脹情形亦展望溫和，寬鬆貨幣政策，利率下滑，因此利率及通貨膨脹情形對損益尚不致產生重大影響。  
近來新台幣對美元匯率大幅波動，除嚴控外幣負債部位、掌握市場訊息，並適時以預購遠期外匯方式，將匯兌風險降至最低。
- (二) 從事高風險、高槓桿投資、資金貸與他人、背書保證及衍生性商品交易之政策、獲利或虧損之主要原因及未來因應措施：  
最近年度並無從事高風險、高槓桿投資、資金貸與他人、背書保證及衍生性商品交易之事項。有關資金貸與他人、背書保證及衍生性商品交易之政策皆遵照公司所訂定之相關作業程序辦理。
- (三) 未來研發計畫及預計投入之研發費用：  
1. 採用先進充氮包裝(Gas-flushing)設備開發高品質冷藏包裝食品，目前完成50%進度，預計投入新台幣300萬元研發費用。  
2. 結合日本炒飯設備開發米食結合雞肉產品(rice patty)，目前完成75%進度，預計投入新台幣200萬元研發費用。
- (四) 國內外重要政策及法律變動對公司財務業務之影響及因應措施：無。  
(五) 科技改變及產業變化對公司財務業務之影響及因應措施：無。  
(六) 企業形象改變對企業危機管理之影響及因應措施：無。

- (七) 進行併購之預期效益、可能風險及因應措施：無。
- (八) 擴充廠房之預期效益、可能風險及因應措施：無。
- (九) 進貨或銷貨集中所面臨之風險及因應措施：無。
- (十) 董事、監察人或持股超過百分之十之大股東，股權之大量移轉或更換對公司之影響、風險及因應措施：無。
- (十一) 經營權之改變對公司之影響、風險及因應措施：無。
- (十二) 訴訟及非訟事件：  
本公司及公司董事、監察人、總經理、實質負責人、持股比例超過百分之十之大股東及從屬公司並無重大訴訟、非訟或行政爭訟事件。
- (十三) 其他重要風險及因應措施：無。

## 七、其他重要事項：無

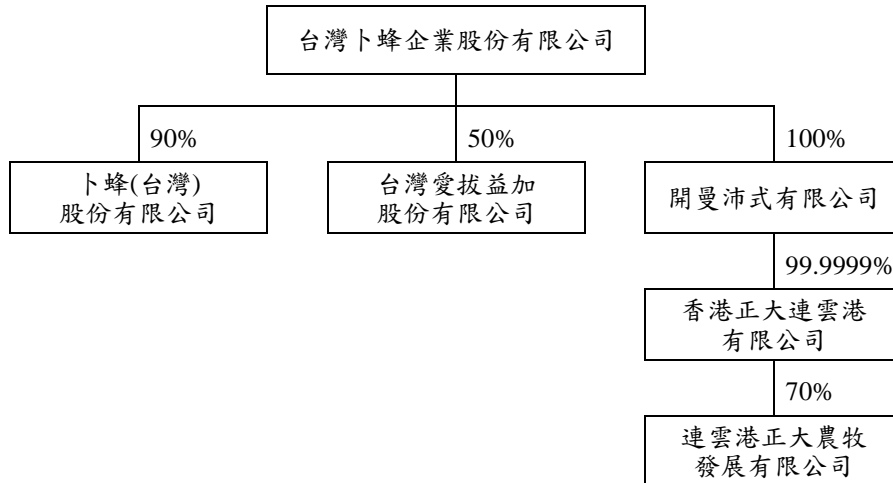
# 特別記載事項

## 一、關係企業相關資料

### (一) 關係企業合併營業報告書

#### 1. 關係企業概況

##### (1) 關係企業組織圖



##### (2) 各關係企業基本資料

單位：新台幣仟元

企業名稱	設立日期	地址	實收資本額	主要營業或生產項目
開曼沛式有限公司	85年8月15日	P.O.Box 309, George Town, Grand Cayman, Cayman Islands, British West Indies	477,598	經營各種生產及非生產事業之投資業務
卜蜂(台灣)股份有限公司	59年1月16日	台北市松江路87號17樓	27,152	經營進出口貿易業務
台灣愛拔益加股份有限公司	62年3月5日	台北市松江路87號17樓	32,000	經營蛋肉用雞類及雛雞畜牧業
香港正大連雲港有限公司	81年1月30日	21F., Far East Finance Centre, 16 Harcourt Road, Hong Kong	3,349	經營各種生產及非生產事業之投資業務。
連雲港正大農牧發展有限公司	81年2月15日	中國大陸連雲港經濟技術開發區新墟公路56號	142,846	飼料生產、家禽、飼養、加工、銷售。

(3) 推定為有控制與從屬關係者其相同股東資料：不適用。

(4) 整體關係企業經營業務所涵蓋之行業

本公司整體關係企業經營業務所涵蓋之行業，主要以飼料製造，禽畜產品之養殖、電宰及食品之加工，輔以禽畜產品之育種、進出口貿易、餐飲及投資業務等。各關係企業間並無相互依賴性，係各自營運，整合起來則為一完整性之一條龍產業，可充份藉由掌握上、中、下游各種完整資訊，透過技術、生產、行銷及完整之服務網相互支援，創造集團最大效益，進而使得本公司能一直不斷茁壯，為遍佈全台之客戶提供最佳之產品，確保全台之領先地位。



## (5)各關係企業董事、監察人及總經理資料

單位：股；%

企業名稱	職稱	姓名或代表人	持有股份	
			股數	持股比例
開曼沛式有限公司	1 董 事	鄭 武 樾	0	0.00
	2 董 事	林 竹 雄	0	0.00
	3 董 事	李 顯 財	0	0.00
		(1~3 均為台灣卜蜂企業股份有限公司之代表人)	61,738,044	100.00
卜蜂(台灣)股份有限公司	1 董 事 長	林 竹 雄	0	0.00
	2 董 事	許 瑞 通	0	0.00
	3 董 事	鄭 武 樾	2,443,716	90.00
	4 監 察 人	俞 景 源	271,524	10.00
		(1~2 為台灣卜蜂企業股份有限公司之代表人)	0	0.00
台灣愛拔益加股份有限公司	1 董 事 長	林 竹 雄	0	0.00
	2 董 事	許 瑞 通	0	0.00
	3 董 事	比爾薩澤	1,600,000	50.00
	4 監 察 人	鄭 武 樾	0	0.00
		(1~2 為台灣卜蜂企業股份有限公司之代表人)	1,024,000	32.00
		(3為美商艾維捷公司之代表人)	382,592	11.96
香港正大連雲港有限公司	1 董 事	李 紹 慶	0	0.00
	2 董 事	何 平 僊	0	0.00
		(1~2 為開曼沛式有限公司之代表人)	999,999	99.99
連雲港正大農牧發展有限公司	1 董 事 長	張 云 虎	0	0.00
	2 董 事	張 曉 非	0	0.00
	3 董 事	方 展 展	0	0.00
	4 董 事	霍 爾 峰	0	0.00
	5 董 事	謝 毅	0	0.00
	6 董 事	楊 森 源	0	0.00
	7 董 事	王 鴻 章	0	0.00
		(1~3 為連雲港開發區開源工業有限公司之代表人)	--	30.00
		(4~7 為香港正大連雲港有限公司之代表人)	--	70.00

## 2.關係企業營運概況

## 各關係企業之財務狀況及經營結果

單位：新台幣仟元

企 業 名 稱	資 本 額	資 產 總 值	負 債 總 額	淨 值	營 業 收 入	營 業 利 益	本 期 損 益 (稅後)	每 股 盈 餘(元) (稅後)
開曼沛式有限公司	477,598	1,355,933	54	1,355,879	75,164	46,201	39,932	0.65
卜蜂(台灣)股份有限公司	27,152	60,429	20,429	40,000	116,520	8,395	8,448	3.11
台灣愛拔益加股份有限公司	32,000	190,300	131,014	59,286	135,383	35,558	33,961	10.61
香港正大連雲港有限公司	3,349	224,237	594	223,643	36,151	35,268	31,572	31.57
連雲港正大農牧發展有限公司	142,846	489,885	177,228	312,657	1,430,277	71,213	51,644	—

(二) 關係企業合併財務報表及關係報告書：詳下列聲明書。

台灣卜蜂企業股份有限公司及子公司  
關係企業合併財務報表聲明書

本公司104年度（自104年1月1日至104年12月31日止）依「關係企業合併營業報告書關係企業合併財務報表及關係報告書編製準則」應納入編製關係企業合併財務報表之公司與依國際財務報導準則第十號公報應納入編製母子公司合併財務報表之公司均相同，且關係企業合併財務報表所應揭露相關資訊於前揭母子公司合併財務報表中均已揭露，爰不再另行編製關係企業合併財務報表。

特此聲明

公司名稱：台灣卜蜂企業股份有限公司及子公司

負責人：鄭武樾

中華民國105年3月21日

二、最近年度及截至年報刊印日止，私募有價證券辦理情形：  
無

三、最近年度及截至年報刊印日止，子公司持有或處分本公司  
股票情形：無

四、其他必要補充說明事項：無

對股東權益或證券價格有重大影響之事項：無