

股票代碼 1215



台灣卜蜂企業股份有限公司

民國 1 0 5 年 度 年 報

刊印日期：民國106年4月30日

股東可查詢本年報之網址為

<http://mops.twse.com.tw>（公開資訊觀測站）

<http://www.cptwn.com.tw>（台灣卜蜂公司網站）

■ 本公司發言人

姓名：陳銘龍

職稱：特別助理

電話：(02)2507-7071

電子信箱：service@cptwn.com.tw

代理發言人

姓名：林明芳

職稱：特別助理

電話：(02)2507-7071

電子信箱：service@cptwn.com.tw

■ 總公司及工廠所在地

總公司：台北市松江路87號17樓

電話：(02)2507-7071

高雄廠：高雄市永安區永安工業區永工二路7號

電話：(07)621-6131

台中廠：台中市梧棲區關連工業區自強路99號

電話：(04)2639-2141

南投廠：南投市南崗工業區工業東路17號

電話：(049)2255-337

調理食品廠：南投市南崗工業區自強三路21號

電話：(049)2260-888

■ 辦理股票過戶機構

名稱：中國信託商業銀行代理部

地址：台北市重慶南路一段83號5樓

電話：(02)6636-5566

網址：<https://www.ctbcbank.com>

■ 財務報告簽證會計師

會計師姓名：謝智政、翁世榮

事務所名稱：資誠聯合會計師事務所

地址：台北市基隆路一段333號國際貿易大樓27樓

電話：(02)2729-6666

網址：<http://www.pwc.tw>

■ 海外有價證券掛牌買賣之交易場所名稱及查詢該海外有價證券資訊之方式：不適用

■ 公司網址

<http://www.cptwn.com.tw>

目	錄	頁次
致股東報告書	· · · · ·	2
公司簡介	· · · · ·	7
一、設立日期	· · · · ·	7
二、公司沿革	· · · · ·	7
公司治理報告	· · · · ·	8
一、組織系統	· · · · ·	8
二、董事、總經理、副總經理、協理、各部門及分支機構主管資料	· · · · ·	10
三、最近年度支付董事、總經理及副總經理之酬金	· · · · ·	13
四、公司治理運作情形	· · · · ·	16
五、會計師公費資訊	· · · · ·	24
六、更換會計師資訊	· · · · ·	24
七、公司相關人員曾任職於簽證會計師所屬事務所或其關係企業情形	· · · · ·	25
八、董事、經理人及持股比例超過百分之十之股東股權移轉及質押情形	· · · · ·	25
九、持股比例占前十名之股東相互間為關係人等關係之資訊	· · · · ·	26
十、公司、公司內部人及公司直、間接控制之事業對同一轉投資事業之持股情形	· · · · ·	26
募資情形	· · · · ·	27
一、資本及股份	· · · · ·	27
二、公司債辦理情形	· · · · ·	30
三、特別股辦理情形	· · · · ·	30
四、海外存託憑證辦理情形	· · · · ·	30
五、員工認股權憑證、限制員工權利新股辦理情形	· · · · ·	30
六、併購或受讓他公司股份發行新股辦理情形	· · · · ·	30
七、資金運用計畫執行情形	· · · · ·	30
營運概況	· · · · ·	31
一、業務內容	· · · · ·	31
二、市場及產銷概況	· · · · ·	32
三、從業員工資料	· · · · ·	35
四、環保支出資訊	· · · · ·	35
五、勞資關係	· · · · ·	36
六、重要契約	· · · · ·	37
財務概況	· · · · ·	38
一、最近五年度簡明資產負債表及綜合損益表，會計師姓名及其查核意見	· · · · ·	38
二、最近五年度財務分析	· · · · ·	42
三、最近年度財務報告之審計委員會審查報告	· · · · ·	45
四、最近年度財務報告	· · · · ·	46
五、最近年度經會計師查核簽證之公司個體財務報告	· · · · ·	73
六、最近年度及截至年報刊印日止，公司及關係企業發生財務週轉困難情事	· · · · ·	96
財務狀況及財務績效之檢討分析與風險事項	· · · · ·	97
一、財務狀況	· · · · ·	97
二、財務績效	· · · · ·	98
三、現金流量	· · · · ·	99
四、重大資本支出對財務業務之影響	· · · · ·	99
五、轉投資政策、其獲利或虧損之主要原因、改善計畫及未來一年投資計畫	· · · · ·	99
六、風險事項之分析評估	· · · · ·	100
七、其他重要事項	· · · · ·	100
特別記載事項	· · · · ·	101
一、關係企業相關資料	· · · · ·	101
二、私募有價證券辦理情形	· · · · ·	103
三、子公司持有或處分本公司股票情形	· · · · ·	103
四、其他必要補充說明事項	· · · · ·	103
對股東權益或證券價格有重大影響之事項	· · · · ·	103

致股東報告書

各位股東、貴賓大家好：

歡迎各位股東、貴賓撥冗參加今天股東常會，除了感謝您的參與，本人謹代表公司董事及全體同仁，向各位股東表示最真誠的謝意，同時也感謝大家長期以來對本公司的愛護與支持。

回顧過去一年全球經濟復甦的步伐比預期更加緩慢，也是2009年以來最差的表現。新興經濟體表現穩定，但成長力道不足支援全球經濟的反彈向上。全球經濟低迷的表現，成為台灣經濟成長率下滑的關鍵，出口連續17個月的衰退，年初以來一路下修成長率，幸好在年末之前，出口急拉尾盤經濟成長率達到1.5%。

迎接2017年，全球經濟情勢仍未明朗，將面臨的風險，包括美國升息及川普保護主義財經政策動向、日歐貨幣政策、中美貿易衝突、英國脫歐等。依據國際貨幣基金會(IMF)預測，全球經濟成長率將優於2016年，但景氣復甦力道仍然緩慢。新的一年台灣出口受惠於美國、日本、歐盟及中國等新興市場經濟成長帶動下，民間投資則在五大創新產業的加持下將有所表現。政府對公共建設的投資也增加了不少預算的編列，可望帶動民間投資，另外在民間消費成長也優於去年，綜合而言，根據行政院主計處預估經濟成長率約為1.92%。

長期以來由於積極建構的垂直整合經營模式，加上長期整合品牌強化、精耕通路行銷策略及採購與研發經營策略等各項資源，在全體同仁努力下，2016年每股稅後盈餘4.71元，創下自股票上市以來最佳經營績效。預期2017年應有穩定性的成長，但須看大宗穀物價格波動、匯率變化等大環境及全球溫室氣候變遷等因素而定。未來將持續進行下列經營策略：

- 一、看好國內品牌蛋市場，業於2016年投資國內二大蛋雞場，未來將導入蛋雞一條龍一貫化經營，兼具環保、安全的高科技現代化畜牧，從育種、養殖、生產到成品加工一貫化作業。
- 二、未來營運目標藉由引進集團世界級技術及世界最先進的設備，帶動台灣卜蜂提昇育種、畜牧養殖、飼料及肉品加工技術水平，進而引領台灣農牧業邁入高科技自動化新的里程碑。
- 三、食品安全是全世界最重視的議題，本公司長期以來秉持「沒有生物安全，就沒有食品安全」的經營理念，堅持從原物料供應來源、製程、倉儲、產品出廠運輸等全程嚴格品質管控與完整的產銷履歷控管，以確保食品安全，提供消費者安全、健康、衛生、價廉物美、最優質的蛋白質肉品。
- 四、未來將強化電子商務通路的開發，並持續加深現有精耕品牌、深耕通路的行銷策略。

卜蜂集團謝國民董事長的「利國、利民、利企業」經營理念，要求全體同仁推動政策時，必須同時兼顧經濟、企業社會責任及環境保護，並全力保障消費者食品安全、健康的理念。

謝董事長指示全體員工，要成為世界級的企業，我們必須發展和培養我們的人才，給予他們獲得專業成長的機會。在2016年，集團在泰國投資逾三億美金成立了卜蜂領導學院，就是為了培養下一代世界級的領導者，他們將具有集團戰略建置的能力，並能為全球事業創造永續的成果。

我們致力培養具有下列六個價值觀的領導人：

1. 展現出遠見卓識、專業，並以客戶為導向。
2. 善於開發、採用及保留優秀人才。
3. 激勵同事大膽創新。
4. 培養以正義、道德、誠信為本的文化。
5. 成為追求結果和成功的變革領袖。
6. 能夠不斷適應和學習，並能堅持卜蜂集團的文化與價值觀。

我們一直在尋找有才華、有趨動力、有企圖心的人加入我們的團隊，並協助我們實現目標：創造一個為社區服務、提供共同的永續事業。

有關2016年營運狀況及2017年營運目標，請本公司總經理許瑞通先生向各位股東、貴賓報告。

最後謹祝

各位股東、貴賓

身體健康 事事如意

董事長

鄭武棧

各位股東、貴賓大家好：

本公司2016年度合併報表之營業收入淨額為NT\$18,172,909仟元，較2015年度增加NT\$1,619,013仟元，成長9.8%。相關營業收入結構分別說明如下：

一、飼料事業

營業收入為NT\$9,239,861仟元，佔營業總額之50.9%，與2015年度NT\$9,075,630仟元比較，成長幅度為1.8%。

二、農畜牧事業

營業收入為NT\$6,765,090仟元，佔營業總額之37.2%，與2015年度NT\$5,619,236仟元比較，成長幅度為20.4%。

三、消費食品

營業收入為NT\$2,167,958仟元，佔營業總額之11.9%，與2015年度NT\$1,859,030仟元比較，成長幅度為16.6%。

總結全年營業收入淨額，扣除營業成本NT\$15,352,493仟元，獲得營業毛利NT\$2,820,416仟元。營業利益為NT\$1,531,636仟元，稅前淨利為NT\$1,580,921仟元，每股稅後盈餘4.71元，較2015年盈餘成長83%。

有關2016年營業成果、營業計劃與預算執行、財務指標等各項數字分析及2017年營業計劃概要詳見年報第5~6頁說明，請自行參閱。

展望新的一年，本人與公司全體同仁將會全力衝刺，完成董事會所交付的2017年策略及預算目標，敬請各位股東仍秉持一向對本公司的愛護與支持，不吝指教。

在此謹祝

各位股東、貴賓

身體健康、順心如意

總經理

許瑞通

一、2016年度營業報告

(一) 營業計劃實施成果

詳如前頁所述。

(二) 營業收支預算執行情形

依「公開發行公司公開財務預測資訊處理準則」規定，本集團2016年度未編製公開財務預測，惟整體營業成果優於公司內部營運計畫。

(三) 財務收支及獲利能力分析

1. 財務收支

(1) 2016年度利息收入為新台幣5,584仟元，為活存之利息收入。

(2) 2016年度利息費用為新台幣29,535仟元，為借款利息費用。

2. 獲利能力分析

項目	2016年度
資產報酬率	12.61%
權益報酬率	21.87%
稅前純益占實收資本比率	58.99%
純益率	7.10%
每股稅後盈餘	4.71元

(四) 研究發展狀況

1. 結合既有技術成功開發如油雞等多種中式調理食品，滿足消費者日常飲食需求。

2. 引進泰國外銷日本產品的技術，開發日式炸雞等系列產品。

3. 結合國內外優良廠商開發適合家庭具安全衛生、多樣性及便利性的調理食品。

二、2017年度營業計劃概要及未來公司發展策略

(一) 經營方針

長期以來一直致力於農牧、食品核心事業為原則，積極建立從飼料製造、禽畜育種養殖、電宰、生鮮冷藏肉品、肉類加工食品等產業上、中、下游垂直整合經營模式。加上各項品牌強化、精耕通路等行銷策略及採購與研發經營策略，並採最嚴謹的品管作業，堅持從原物料供應來源、製程、倉儲、產品出廠運輸全程嚴格品質管控與完整產銷履歷控管，確保食品安全，以提供消費者符合安全、衛生、健康、物美價廉的優質食品為一貫經營理念。

(二) 預期銷售數量及其依據

依據過去實績及市場需求變動之狀況下，2017年預估之合併銷售數量如下：

項目	單位	預估銷售量
飼料及加工性熟料	噸	720,000
農畜牧肉品	噸	96,000
消費食品	噸	20,000

(三) 重要產銷政策

台灣在加入WTO世界貿易組織之後，2005年開始國外肉品全面開放自由進口，全球化浪潮的衝擊下，國內外經營環境必然會有更多的挑戰，市場價格競爭勢必更加激烈，我們將以精耕品牌、深耕通路經營，運用集團全球採購資訊網優勢利基，創新研發技術等策略方式，提供廣大消費者具差異化、獨特性、競爭性的安全、健康、衛生、美味的產品，以減低價格競爭的壓力。

三、外部競爭環境、法規環境及總體經營環境

(一) 台灣在加入WTO世界貿易組織後，2005年開始國外肉品全面開放自由進口的衝擊，商品交易已跨越國際區域的障礙，全世界已逐漸成為單一市場，市場競爭勢必更加激烈。本集團長期以來積極建立品牌的精耕、通路深耕強化行銷，全球採購資訊網平台系統，創新研發等各項資源整合、統籌運用，在降低原料採購成本、提昇產品品質和附加價值及售後服務等方面已發揮顯著的效益。

(二) 最近幾年來台灣陸續發生塑化劑、瘦肉精、毒澱粉、毒醬油、食用油混油及飼料油混充食用油等食品安全事件。食品安全是全世界最重視的議題，本公司為確保產品符合食品安全提供消費者安全、健康、衛生、價廉物美最優質的蛋白質肉品，長期以來相繼導入CAS、TGAP、ISO22000、HACCP等系統，並以最嚴謹的品管作業流程管控供應鏈原物料的安全。

(三) 回顧過去一年全球經濟復甦的步伐比預期更加緩慢，也是2009年以來最差的表現。影響各國經濟發展因素並不一致，表現較好的美國，2015年底開始進入升息循環，被期待為拉動全球經濟成長的火車頭，總統大選的不確定性於下半年升溫，不僅影響了經濟成長表現，聯準會(FED)的升息腳步也被迫延遲到12月，因而全年表現始終未如預期強勁。歐盟及日本情況雷同，經濟結構調整仍未完成，央行不得不再度加大寬鬆政策以提振成長。日本央行更推出了全球首創的「質化和量化寬鬆貨幣政策」，用以對抗持續衰退的物價，「英國脫歐」效應指出了反全球化意識正在抬頭，經濟不確定性有增無減。新興經濟體表現穩定，但成長力道不足支援全球經濟的反彈向上。中國大陸正處於結構改革時期，表現尚稱穩定但成長力道明顯低於過去，自保有餘但對於推動全球經濟復甦，恐怕力有未逮。印度及東協各國經濟成長率與2015年相當。全球經濟低迷的表現，成為台灣經濟成長率下滑的關鍵，出口連續17個月的衰退，年初以來一路下修成長率，幸好在年末之前，出口急拉尾盤經濟成長率達到1.5%。

迎接2017年，全球經濟情勢仍未明朗，將面臨的風險，包括美國升息及川普保護主義財經政策動向、日歐貨幣政策、中美貿易衝突、英國脫歐等。依據國際貨幣基金會(IMF)預測，全球經濟成長率將優於2016年，但景氣復甦力道仍然緩慢。新的一年台灣出口受惠於美國、日本、歐盟及中國等新興市場經濟成長帶動下，民間投資則在五大創新產業的加持下將有所表現。政府對公共建設的投資也增加了不少預算的編列，可望帶動民間投資，另外在民間消費成長也優於去年，綜合而言，根據行政院主計處預估經濟成長率約為1.92%。

公司簡介

一、設立登記日期：中華民國66年8月22日

二、公司沿革

民國42年：卜蜂飼料公司總部創立於泰國首都曼谷市，迄今成長頗鉅，不但在泰國已建立最具規模的飼料業畜牧業統合經營的公司，而且在其它國家亦設有飼料廠及養豬、養雞之事業，頗具盛名。

民國66年：旅泰愛國華僑所屬卜蜂集團為響應政府鼓勵華僑回國投資之號召，決定回國投資政府所獎勵之生產事業。八月，正式登記設立台灣卜蜂飼料股份有限公司，公司設立在台北，並開始籌劃建廠，廠址選在高雄永安工業區，在台灣率先推廣優良的粒狀飼料，領導本省飼料工業邁入新的里程。

民國73年：在台中關連工業區興建台中廠，並於十月正式開始生產銷售。

民國76年：七月股票正式上市買賣，成為大眾公司。

民國77年：在南投興建家禽電動屠宰廠，公司更名為台灣卜蜂企業股份有限公司。

民國78年：轉投資香港沛式有限公司，朝著國際化、多元化、一貫化的目標奮力前進。

民國79年：二次加工肉品正式問市，為本集團肉品加工市場再添生力軍。主要生產香腸、火腿、熱狗、雞塊等。

民國81年：以間接投資方式轉投資大陸連雲港正大農牧發展有限公司。

民國82年：轉投資時時樂食品企業股份有限公司，從事西式連鎖餐飲業。

民國87年：本公司與泰國卜蜂集團在美國阿拉巴馬州共同投資從事種雞生物科技中心，電腦化全自動控制飼料廠，現代化的肉品食品加工廠及行銷通路的建立等項目經營。

另於同年轉投資台灣愛拔益加股份有限公司及卜蜂（台灣）股份有限公司，以建構垂直整合經營模式。

民國88年：南投肉品加工廠於六月份榮獲全球最具權威性與最大的品質驗證組織「瑞士通用認證集團」SGS集團驗證，並取得英國工商部轄下認證機構UKAS所頒發亞洲第一家通過ISO9001肉品加工廠證書，這是國內肉品加工業者首次在生產、品管及研發完整性發展，經由歐洲最具權威的驗證組織授證。

民國89年：台中及高雄飼料廠分別於一月、三月取得台灣第一家ISO9001飼料廠認證。

民國91年：南投肉品加工廠於四月份取得荷蘭RvA-HACCP認證。

民國96年：南投肉品加工廠於二月份取得ISO22000認證；十一月份取得(TAF)白肉雞—台灣良好農業規範(TGAP)認證。

民國100年：為因應消費者未來飲食趨勢的變化，在南投新建投資一座亞洲最先進冷凍微波調理鮮食加工廠。

在高雄新建投資一座全植物性飼料廠符合IS22000、HACCP及歐盟、美國、日本的肉品安全標準，供應家禽、家畜更純淨、健康的無藥物性、無動物性原料來源的飼料。

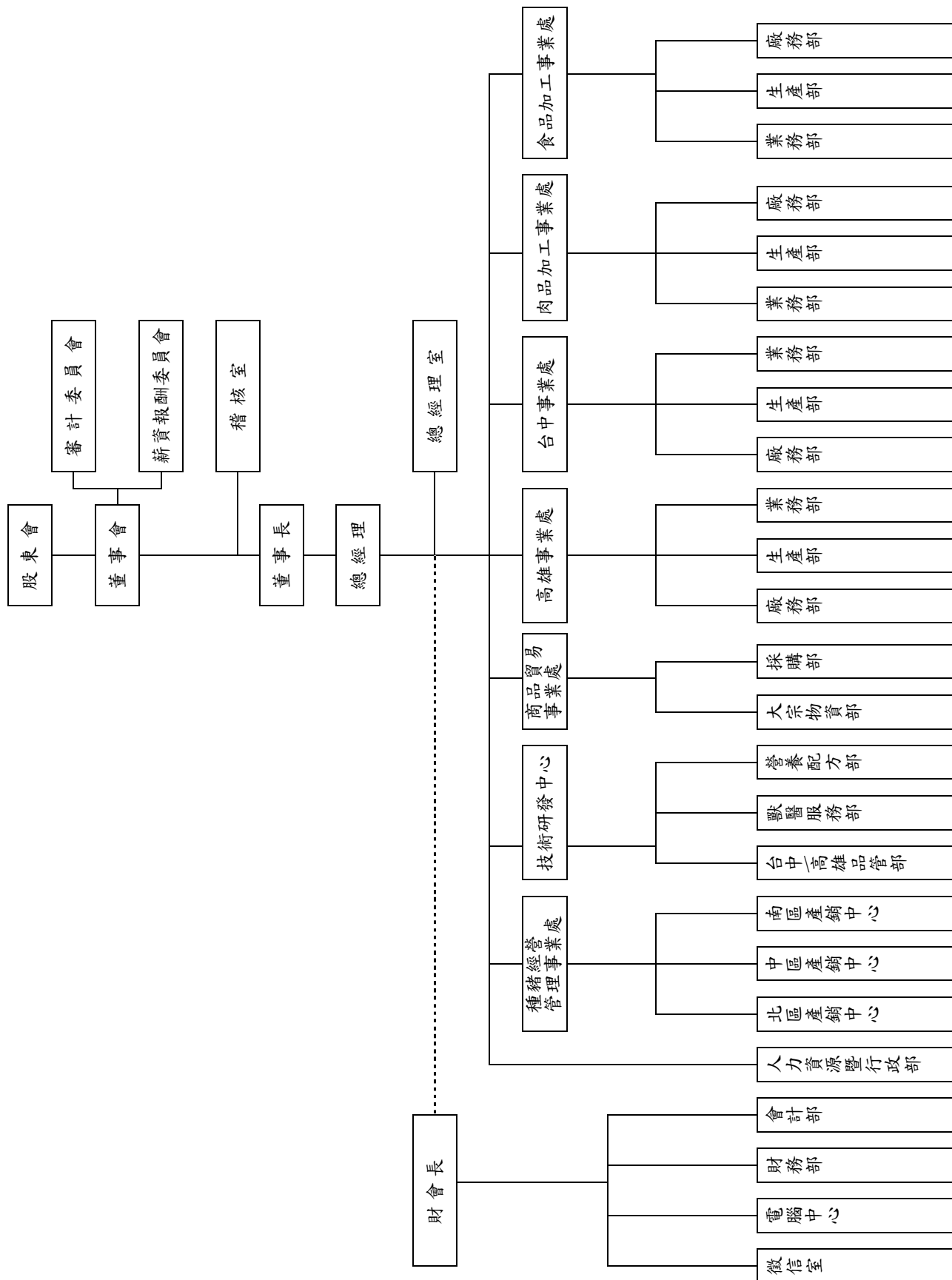
民國105年：為開展蛋雞及相關事業，本公司與他公司分別合資設立瑞牧食品股份有限公司及瑞福食品股份有限公司。

最近年度及截至年報刊印日止並無發生如辦理公司併購、轉投資關係企業、重整，董事、監察人或持股超過百分之十之大股東股權大量移轉或更換，經營權之改變、經營方式或業務內容之重大改變等足以影響股東權益與公司之重要事項。

公司治理報告

一、組織系統

組織系統圖



各主要部門所營業務

- (1) 董事長：公司對外法定代表人，對內召集並主持董事會會議以及負責檢查和監督董事會決議的執行。
- (2) 總經理：公司經營方針、目標擬訂、推動並執行董事會會議之決議事項，跟催及督導。
- (3) 稽核室：調查、評估公司內部控制制度及各項管理制度之健全性、合理性及有效性，並查核企業中各單位執行公司各項計劃或政策及其指定職能之效率。
- (4) 總經理室：制度規劃、設定及修訂。經營分析及專案改善和跟催。
- (5) 徵信室：負責客戶徵信調查、授信、帳款催繳之工作。
- (6) 電腦中心：負責公司資料處理、程式開發、維護工作。
- (7) 財務部：負責資金調度、銀行額度控制、銀行往來關係建立、公司各種保險事宜，及辦理股票有關事宜。
- (8) 會計部：負責帳務處理、損益計算、管理分析、預算編製有關事宜。
- (9) 人力資源暨行政部：負責人事管理、總務管理、文書、教育訓練事宜。
- (10) 技術研發中心：負責飼料產品之開發及設計，售後服務，客戶家畜家禽疾病診療，飼養管理指導。
- (11) 商品貿易事業處：負責飼料原物料、微量原料、機器設備採購與進出口貿易銷售作業。
- (12) 採購部：負責生鮮肉品原物料之採購。
- (13) 生產部：負責飼料、生鮮肉品、肉類加工品、冷凍調理食品、種豬及肉豬生產之計劃及執行，原物料、成品之管理及品質管制，工廠農場建築設備及機器設備之保管維護，各項新建工程及改善工程執行監督。
- (14) 業務部：負責飼料、生鮮肉品、肉類加工品、種豬及肉豬之銷售、帳款之回收、市場之開發，及作客戶之經營顧問。
- (15) 廠務部：負責工廠人事、總務及週轉金管理。

二、董事、總經理、副總經理、協理、各部門及分支機構主管資料

(一) 董事資料

附表一

106年4月17日

職稱	國籍或註冊地	姓名	性別	選任日期	任期(年)	初次選任日期	選任時持有股份		現在持有股數		配偶、未成年子女現在持有股份		利用他人名義持有股份		主要經(學)歷	目前兼任本公司及其他公司之職務	具配偶或二親等以內關係之其他主管、董事或監察人		
							股數	持股比例	股數	持股比例	股數	持股比例	股數	持股比例			職稱	姓名	關係
董事長	百慕達群島	百慕達商卜蜂(台灣)投資(股)公司	-	104.6.17	3	95.6.20	24,366,121	10.00%	26,802,733	10.00%	0	0.00%	0	0%	屏東科技大學農學博士	開曼沛式/卜蜂(台灣)公司董事、愛拔益加公司監察人	-	-	-
	中華民國	代表人：鄭武樾	男				5,802,745	2.38%	6,383,019	2.38%	263,853	0.10%	0	0%					
董事	百慕達群島	百慕達商卜蜂(台灣)投資(股)公司	-	104.6.17	3	95.6.20	24,366,121	10.00%	26,802,733	10.00%	0	0.00%	0	0%	泰國卜蜂集團副董事長	泰國C. P. Foods PCL. 副董事長	-	-	-
	泰國	代表人：盧岳勝	男				0	0.00%	0	0.00%	0	0.00%	0	0%					
董事	百慕達群島	百慕達商卜蜂(台灣)投資(股)公司	-	104.6.17	3	95.6.20	24,366,121	10.00%	26,802,733	10.00%	0	0.00%	0	0%	淡江大學外文系畢業	愛拔益加/卜蜂(台灣)公司董事長、開曼沛式公司董事	-	-	-
	中華民國	代表人：林竹雄	男				1,677,540	0.69%	1,845,294	0.69%	0	0.00%	0	0%					
董事	百慕達群島	百慕達商卜蜂(台灣)投資(股)公司	-	104.6.17	3	95.6.20	24,366,121	10.00%	26,802,733	10.00%	0	0.00%	0	0%	正大中國業農牧企業副董事長	本公司總經理、愛拔益加/卜蜂(台灣)公司董事	-	-	-
	泰國	代表人：許瑞通	男				409,000	0.17%	900	0.00%	0	0.00%	0	0%					
董事	百慕達群島	百慕達商卜蜂(台灣)投資(股)公司	-	104.6.17	3	95.6.20	24,366,121	10.00%	26,802,733	10.00%	0	0.00%	0	0%	Kasetsart University 企業管理碩士	本公司財務長、開曼沛式/瑞牧/瑞福公司董事、大中投資/鈞大投資公司董事長	-	-	-
	泰國	代表人：李顯財	男				0	0.00%	0	0.00%	0	0.00%	0	0%					
獨立董事	中華民國	李燕松	男	104.6.17	3	104.6.17	0	0.00%	0	0.00%	0	0.00%	0	0%	東吳大學會計研究所碩士	本公司薪酬委員、群光電子/新興航運/全家便利商店獨立董事	-	-	-
獨立董事	中華民國	王嘉男	男	104.6.17	3	104.6.17	0	0.00%	0	0.00%	2,000	0.00%	0	0%	美國伊利諾大學企業管理碩士	本公司薪酬委員、福華電子公司獨立董事、經控寶精公司董事	-	-	-
獨立董事	中華民國	方嘉男	男	104.6.17	3	104.6.17	0	0.00%	0	0.00%	0	0.00%	0	0%	東吳大學經濟系畢業	本公司薪酬委員、板信保險經紀人/板信管理公司董事	-	-	-

註1：本公司於104年6月17日起由全體獨立董事組成「審計委員會」替代監察人。

註2：持有股數為本次股東常會停止過戶日股東名冊上所登載之股數。

法人股東之主要股東

106年4月17日

法人股東名稱	法人股東之主要股東
百慕達商卜峰(台灣)投資(股)公司	CPF Investment Limited (持股比例100%)

註：填寫該法人股東之主要股東名稱(其持股比例占前十名)及其持股比例。

法人股東之主要股東為法人者其主要股東

106年4月17日

法人名稱	法人之主要股東
CPF Investment Limited	Charoen Pokphand Foods Public Company Limited (持股比例100%)

註：第二層屬法人股東代表者，應註明該法人之主要股東名稱(其持股比例占前十名)及其持股比例。

附表二

姓名	條件	是否具有五年以上工作經驗 及下列專業資格			符合獨立性情形(註)										兼任 其他 公開發 行公司 獨立董 事家數	
		商務、法務、 財務、會計或 公司業務所須 相關科系之公 私立大專院校 講師以上	法官、檢察官、律 師、會計師或其 他與公司業務所 需之國家考試及 格領有專門職業 及技術人員	商務、法 務、財務 、會計或 公司業務 所須之工 作經驗	1	2	3	4	5	6	7	8	9	10		
百慕達商卜峰(台灣)投資(股)公司 代表人：鄭武樾				✓				✓	✓	✓	✓	✓	✓	✓	✓	0
百慕達商卜峰(台灣)投資(股)公司 代表人：盧岳勝				✓	✓		✓	✓		✓	✓	✓	✓	✓	✓	0
百慕達商卜峰(台灣)投資(股)公司 代表人：林竹雄				✓			✓	✓	✓	✓	✓	✓	✓	✓	✓	0
百慕達商卜峰(台灣)投資(股)公司 代表人：許瑞通				✓			✓	✓	✓	✓	✓	✓	✓	✓	✓	0
百慕達商卜峰(台灣)投資(股)公司 代表人：李顯財				✓			✓	✓	✓	✓	✓	✓	✓	✓	✓	0
李燕松	✓	✓	✓	✓	✓	✓	✓	✓	✓	✓	✓	✓	✓	✓	✓	3
王嘉男				✓	✓	✓	✓	✓	✓	✓	✓	✓	✓	✓	✓	1
方嘉男				✓	✓	✓	✓	✓	✓	✓	✓	✓	✓	✓	✓	0

註：各董事、監察人於選任前二年及任職期間符合下述各條件者，請於各條件代號下方空格中打“✓”。

- (1)非為公司或其關係企業之受僱人。
- (2)非公司或其關係企業之董事、監察人(但如為公司或其母公司、公司直接及間接持有表決權之股份超過百分之五十之子公司之獨立董事者，不在此限)。
- (3)非本人及其配偶、未成年子女或以他人名義持有公司已發行股份總額百分之一以上或持股前十名之自然人股東。
- (4)非前三款所列人員之配偶、二親等以內親屬或三親等以內直系血親親屬。
- (5)非直接持有公司已發行股份總額百分之五以上法人股東之董事、監察人或受僱人，或持股前五名法人股東之董事、監察人或受僱人。
- (6)非與公司有財務或業務往來之特定公司或機構之董事(理事)、監察人(監事)、經理人或持股百分之五以上股東。
- (7)非為公司或關係企業提供商務、法務、財務、會計等服務或諮詢之專業人士、獨資、合夥、公司或機構之企業主、合夥人、董事(理事)、監察人(監事)、經理人及其配偶。但依股票上市或於證券商營業處所買賣公司薪資報酬委員會設置及行使職權辦法第七條履行職權之薪資報酬委員會成員，不在此限。
- (8)未與其他董事間具有配偶或二親等以內之親屬關係。
- (9)未有公司法第30條各款情事之一。
- (10)未有公司法第27條規定以政府、法人或其代表人當選。

(二) 總經理、副總經理、協理、各部門及分支機構主管資料

106年4月17日

職稱	國籍	姓名	性別	就任日期	持有股份		配偶、未成年子女持有股份		利用他人名義持有股份		主要經(學)歷	目前兼任其他公司之職務	具配偶或二親等以內關係之經理人		
					股數	持股比率	股數	持股比率	股數	持股比率			職稱	姓名	關係
總經理	泰國	許瑞通	男	95.06.20	900	0%	0	0%	0	0%	正大中國農牧副董事長	愛拔益加/卜蜂(台灣)公司董事	-	-	-
總經理室副總經理	中華民國	柳志誠	男	94.06.01	0	0%	0	0%	0	0%	台灣科技大學工業管理研究所畢業	無	-	-	-
台中事業處副總經理	中華民國	劉彥君	男	95.11.27	0	0%	0	0%	0	0%	中興大學應用生物科學系農學碩士	瑞牧/瑞福公司董事長	-	-	-
肉食品加工事業處副總經理	中華民國	張維岳	男	98.02.01	4,554	0%	0	0%	0	0%	東海大學經濟系畢業	無	-	-	-
種豬經營管理事業處副總經理	加拿大	王寧	男	97.07.01	0	0%	210	0%	0	0%	比利時魯汶天主教大學博士	無	-	-	-
商品貿易事業處副總經理	中華民國	王雲冠	男	84.06.01	0	0%	10,000	0%	0	0%	屏東科技大學農化科畢業	無	-	-	-
高雄事業處副總經理	中華民國	陳鈺清	男	96.03.21	0	0%	0	0%	0	0%	勤益科技大學化工科畢業	無	-	-	-
技術研發中心副總經理	中華民國	陳昭仁	男	99.09.01	0	0%	0	0%	0	0%	中興大學動物營養所博士	瑞牧/瑞福公司監察人	-	-	-
食品研發副總經理	中華民國	蕭俊龍	男	104.04.01	0	0%	0	0%	0	0%	中興大學畜產系碩士	無	-	-	-
財會長	泰國	李顯財	男	103.10.01	0	0%	0	0%	0	0%	Kasetsart University 企業管理碩士	開曼沛式/瑞牧/瑞福公司董事、大中投資/鈞大投資公司董事長	-	-	-
會計副總經理	中華民國	俞景源	男	96.10.02	1,087	0%	0	0%	0	0%	東吳大學會計系畢業	卜蜂(台灣)公司監察人	-	-	-

註：持有股數為本次股東常會停止過戶日股東名冊上所登載之股數。

酬金級距表

給付本公司各個董事酬金級距	董事姓名			
	前四項酬金總額(A+B+C+D)		前七項酬金總額(A+B+C+D+E+F+G)	
	本公司	財務報告內所有公司	本公司	財務報告內所有公司
低於2,000,000元	林竹雄、許瑞通 李顯財、李燕松 王嘉男、方嘉男	林竹雄、許瑞通 李顯財、李燕松 王嘉男、方嘉男	李燕松 王嘉男、方嘉男	李燕松 王嘉男、方嘉男
2,000,000元(含) ~ 5,000,000元(不含)	-	-	-	-
5,000,000元(含) ~ 10,000,000元(不含)	盧岳勝	盧岳勝	林竹雄、盧岳勝 李顯財	林竹雄、盧岳勝 李顯財
10,000,000元(含) ~ 15,000,000元(不含)	鄭武樾	-	鄭武樾	-
15,000,000元(含) ~ 30,000,000元(不含)	-	鄭武樾	許瑞通	鄭武樾、許瑞通
30,000,000元(含) ~ 50,000,000元(不含)	-	-	-	-
50,000,000元(含) ~ 100,000,000元(不含)	-	-	-	-
100,000,000元以上	-	-	-	-
總計	8人	8人	8人	8人

總經理及副總經理之酬金

105年12月31日
單位：新台幣萬元

職稱	姓名	薪資(A)		退職退休金(B)		獎金及特支費等(C)		員工酬勞金額(D)(註2)				A、B、C及D等四項總額占稅後純益之比例(%)		有無領取來自子公司以外轉投資酬金	
		本公司	財務報告內所有公司	本公司	財務報告內所有公司	本公司	財務報告內所有公司	本公司		財務報告內所有公司		本公司	財務報告內所有公司		
								現金金額	股票金額	現金金額	股票金額				
總經理	許瑞通														
資深執行副總裁	林竹雄														
總經理室副總經理	柳志誠														
台中事業處副總經理	劉彥君														
肉食品加工事業處副總經理	張維岳														
種豬經營管理事業處副總經理	王寧														
商品貿易事業處副總經理	王雲冠	4,243	4,312	158	158	3,811	3,835	19	0	19	0	6.52%	6.60%	無	
技術研發中心副總經理	陳昭仁														
高雄事業處副總經理	陳鈺清														
食品研發副總經理	蕭俊龍														
財會長	李顯財														
會計副總經理	俞景源														

註1：105年度實際給付退職退休金金額為0，屬退職退休金費用化之提列或提撥數為158萬元。

註2：表列數字係105年度經董事會通過分派總經理及副總經理之員工酬勞金額。

酬金級距表

給付本公司各個總經理及副總經理酬金級距	總經理及副總經理姓名	
	本公司	財務報告內所有公司
低於2,000,000元	-	-
2,000,000元(含)～ 5,000,000元(不含)	陳鈺清、王雲冠 陳昭仁、蕭俊龍	陳鈺清、王雲冠 陳昭仁、蕭俊龍
5,000,000元(含)～ 10,000,000元(不含)	俞景源、王寧 劉彥君、張維岳 林竹雄、柳志誠 李顯財	俞景源、王寧 劉彥君、張維岳 林竹雄、柳志誠 李顯財
10,000,000元(含)～ 15,000,000元(不含)	-	-
15,000,000元(含)～ 30,000,000元(不含)	許瑞通	許瑞通
30,000,000元(含)～ 50,000,000元(不含)	-	-
50,000,000元(含)～ 100,000,000元(不含)	-	-
100,000,000元以上	-	-
總計	12人	12人

分派員工酬勞之經理人姓名及分派情形

105年12月31日

單位：新台幣萬元

	職稱	姓名	股票金額 (A)	現金金額 (B)	總計 (A + B)	總額占稅後純益 之比例(%)
經理人	副總經理	柳志誠	0	19	19	0.02%
	副總經理	張維岳				
	副總經理	劉彥君				
	副總經理	王寧				
	副總經理	王雲冠				
	副總經理	陳鈺清				
	副總經理	陳昭仁				
	副總經理	蕭俊龍				
	副總經理	俞景源				

註：表列數字係105年度經董事會通過分派總經理及副總經理之員工酬勞金額。

(二) 最近二年度支付本公司董事、監察人、總經理及副總經理酬金總額占稅後純益比例之分析

1. 本公司及合併報表所有公司於最近二年度支付本公司董事、監察人、總經理及副總經理酬金總額占稅後純益比例之分析：

105年度	104年度
8.48%	9.63%

2. 給付酬金之政策、標準與組合、訂定酬金之程序、與經營績效及未來風險之關聯性：董事、監察人之酬金給付除依其對本公司營運參與之程度及貢獻程度之價值，並參酌國內外業界水準，授權董事會議定外，並考量實際經營績效及評估未來風險調整之。總經理及副總經理之酬金給付依其績效貢獻度與參酌國內外薪資水平訂定之。

四、公司治理運作情形

(一) 董事會運作情形

最近年度（105年度）董事會開會 8 次，董事監察人出席情形如下：

職稱	姓名	實際出席(列)席次數	委託出席次數	實際出席(列)席率(%)	備註
董事長	百慕達商卜蜂(台灣)投資(股)公司 代表人：鄭武樾	8	0	100%	
董事	百慕達商卜蜂(台灣)投資(股)公司 代表人：盧岳勝	0	0	0%	
董事	百慕達商卜蜂(台灣)投資(股)公司 代表人：林竹雄	8	0	100%	
董事	百慕達商卜蜂(台灣)投資(股)公司 代表人：許瑞通	7	1	88%	
董事	百慕達商卜蜂(台灣)投資(股)公司 代表人：李顯財	8	0	100%	
獨立董事	李 燕 松	6	2	75%	
獨立董事	王 嘉 男	7	0	88%	
獨立董事	方 嘉 男	8	0	100%	

其他應記載事項：

一、董事會之運作如有下列情形之一者，應敘明董事會日期、期別、議案內容、所有獨立董事意見及公司對獨立董事意見之處理：

(一) 證券交易法第14條之3所列事項：詳審計委員會運作情形。

(二) 除前開事項外，其他經獨立董事反對或保留意見且有紀錄或書面聲明之董事會議決事項：無此情形。

二、董事對利害關係議案迴避之執行情形：

董事姓名	董事會日期	議案內容	應利益迴避原因	參與表決情形
許瑞通 李顯財	105年7月25日	民國105年度經理人員之薪資報酬及調薪案	因涉及其自身利益，故依法迴避	未參與討論及表決

三、當年度及最近年度加強董事會職能之目標（例如設立審計委員會、提昇資訊透明度等）與執行情形評估。

(一) 本公司於民國104年6月17日起由全體獨立董事組成「審計委員會」替代監察人。

(二) 本公司加強董事會職能之目標如下：

1. 允當之董事會結構：包括規劃適當之董事會席次，且董事長不兼任總經理職務。

2. 明確之董事會議事規範及決策程序：包括訂定董事會議事規範，遵守董事利益迴避，對董事會決議事項加以追蹤考核。

3. 強化董事會任務：選任及監督經營管理階層及確保內部控制的有效性，審閱及監督公司之管理決策、財務目標及營運計畫，規劃公司未來發展方向，並確實依法令章程及股東會決議執行業務。

(三) 執行情形評估：本公司董事會實際運作悉以達成上述目標執行之。

(二) 之一 審計委員會運作情形：

最近年度（105年度）審計委員會開會 4 次，獨立董事出席情形如下：

職稱	姓名	實際出席次數	委託出席次數	實際出席率(%)	備註
獨立董事	李 燕 松	4	0	100%	
獨立董事	王 嘉 男	4	0	100%	
獨立董事	方 嘉 男	4	0	100%	

其他應記載事項：

一、證交法第14條之5所列事項暨其他未經審計委員會通過，而經全體董事三分之二以上同意之議決事項情形：如后附表。

二、獨立董事對利害關係議案迴避之執行情形，應敘明獨立董事姓名、議案內容、應利益迴避原因以及參與表決情形：無此情形。

三、獨立董事與內部稽核主管及會計師之溝通情形（例如就公司財務、業務狀況進行溝通之事項、方式及結果等）：

獨立董事依法定期審查內部稽核報告及會計師簽證之財務報告，並保持良好之溝通關係。

附表

審計委員會重大議案之運作情形

董事會日期	議案內容及後續處理	證交法第14條之5所列事項	未經審計委員會通過，而經全體董事三分之二以上同意之議決事項
105年3月21日	民國104年度財務報表及合併財務報表	V	無此情形
	民國104年度內部控制制度聲明書	V	無此情形
	訂定道德行為準則及員工行為準則	V	無此情形
	審計委員會決議結果(105年3月21日)：以上議案均經審計委員會全體成員同意通過。		
	公司對審計委員會意見之處理：董事會全體出席董事同意通過。		
105年7月25日	民國105年度第二季合併財務報表	V	無此情形
	審計委員會決議結果(105年7月25日)：以上議案經審計委員會全體成員同意通過。		
	公司對審計委員會意見之處理：董事會全體出席董事同意通過。		
105年10月24日	民國106年度稽核計劃申報表	V	無此情形
	委任資誠聯合會計師事務所公費報酬案	V	無此情形
	審計委員會決議結果(105年10月24日)：以上議案均經審計委員會全體成員同意通過。		
	公司對審計委員會意見之處理：董事會全體出席董事同意通過。		

(三) 公司治理運作情形及其與上市上櫃公司治理實務守則差異情形及原因

評估項目	運作情形		與上市上櫃公司治理實務守則差異情形及原因	
	是	否		
一、公司是否依據「上市上櫃公司治理實務守則」訂定並揭露公司治理實務守則？	V		目前雖尚未訂定公司治理實務守則，惟稟持公司治理精神，建立完備之內部控制制度，且依各交易循環作業，確實執行內部稽核及自我檢查，並出具內控聲明書。	無重大差異
二、公司股權結構及股東權益				
(一)公司是否訂定內部作業程序處理股東建議、疑義、糾紛及訴訟事宜，並依程序實施？	V		由公司發言人負責，及股務代理機構協助處理。	無重大差異
(二)公司是否掌握實際控制公司之主要股東及主要股東之最終控制者名單？	V		適時掌握實際控制公司之主要股東及主要股東之最終控制者名單，俾保障股東權益。	符合
(三)公司是否建立、執行與關係企業間之風險控管及防火牆機制？	V		本集團關係企業間之往來，均依相關法規辦理；各關係企業均為獨立營運主體，並明確劃分管理權責。	符合
(四)公司是否訂定內部規範，禁止公司內部人利用市場上未公開資訊買賣有價證券？	V		本公司已於「內部重大資訊處理作業程序」明訂相關條文，並揭露於公司網站，以防範內線交易之發生。	符合
三、董事會之組成及職責				
(一)董事會是否就成員組成擬訂多元化方針及落實執行？	V		董事會成員各有不同專長，可有效發揮監督及管理功能。	無重大差異
(二)公司除依法設置薪資報酬委員會及審計委員會外，是否自願設置其他各類功能性委員會？	V		本公司已設置薪資報酬委員會及審計委員會。目前尚未設置其他功能委員會，未來將視實際需要及配合法令規定規劃設置。	無重大差異
(三)公司是否訂定董事會績效評估辦法及其評估方式，每年並定期進行績效評估？	V		本公司定期檢討董事會效能以提高公司治理程度，目前尚未訂定董事會績效評估辦法，未來將視實際需要評估訂定。	無重大差異
(四)公司是否定期評估簽證會計師獨立性？	V		本公司106年3月6日董事會通過評估簽證會計師之獨立性及適任性，會計師獨立性及適任性檢查表詳如后附表一。	符合
四、上市上櫃公司是否設置公司治理專(兼)職單位或人員負責公司治理相關事務(包括但不限於提供董事、監察人執行業務所需資料、依法辦理董事會及	V		本公司設置公司治理兼職單位負責公司治理相關事務。	符合

評估項目	運作情形		與上市上櫃公司治理實務守則差異情形及原因
	是	否	
股東會之會議相關事宜、辦理公司登記及變更登記、製作董事會及股東會議事錄等)？			
五、公司是否建立與利害關係人(包括但不限於股東、員工、客戶及供應商等)溝通管道,及於公司網站設置利害關係人專區,並妥適回應利害關係人所關切之重要企業社會責任議題?	V		由各專責部門負責與利害關係人(包含往來銀行、債權人、員工、客戶、消費者及供應商等)之溝通協調工作。並已於公司網站設置利害關係人專區,以妥適回應利害關係人所關切之各項議題。
六、公司是否委任專業股務代辦機構辦理股東會事務?	V		本公司委任專業股務代理機構中國信託商業銀行代理部辦理股東相關事務。
七、資訊公開 (一)公司是否架設網站,揭露財務業務及公司治理資訊? (二)公司是否採行其他資訊揭露之方式(如架設英文網站、指定專人負責公司資訊之蒐集及揭露、落實發言人制度、法人說明會過程放置公司網站等)?	V V		已架設公司網站,並適時揭露財務業務及相關資訊。 由專責部門負責資訊之蒐集及揭露,並落實發言人及代理發言人制度。
八、公司是否有其他有助於瞭解公司治理運作情形之重要資訊(包括但不限於員工權益、僱員關懷、投資者關係、供應商關係、利害關係人之權利、董事及監察人進修之情形、風險管理政策及風險衡量標準之執行情形、客戶政策之執行情形、公司為董事及監察人購買責任保險之情形等)?	V		1.員工權益相關制度與措施: (1)設置職工福利委員會。 (2)訂立性騷擾防治處理要點。 (3)設置申訴信箱。 2.本公司董事進修情形良好,經常參加各項研討會及考察等活動。截至年報刊印日止,董事進修情形如后附表二。 3.自98年3月31日起購買「董監暨重要職員責任保險」,以降低並分散因錯誤或疏失行為而造成公司及股東重大損害之風險。 4.訂定員工退休辦法,提供各項福利措施,維持勞資關係和諧;關注消費者權益、社區環保及公益等議題,並重視公司之社會責任,投保公共意外責任險及產品責任險,以加強對第三人之保障。 5.有關公司治理情形已揭露於「公開資訊觀測站」(http://mops.twse.com.tw)之「公司治理」專區。
九、請就臺灣證券交易所股份有限公司公司治理中心最近年度發布之公司治理評鑑結果說明已改善情形,及就尚未改善者提出優先加強事項與措施。(未列入受評公司者無需填列) 已改善情形:提前公告申報股東會相關資料(如議事手冊、年報等)及增加公司網站揭露項目。 優先加強事項與措施:修改公司章程,董事改選全面採候選人提名制度。另加強年報揭露事項內容。			

附表一

台灣卜蜂企業股份有限公司
簽證會計師及所屬聯合會計師事務所
獨立性及適任性檢查表

評估項目	是	否	備註
簽證會計師是否未擔任本公司或關係企業之董事或獨立董事？	√		
簽證會計師是否未為本公司或關係企業之股東？	√		
簽證會計師是否未在本公司或關係企業支薪？	√		
簽證會計師是否確認其所屬聯合會計師事務所已遵循相關獨立性之規範。	√		
簽證會計師所屬聯合會計師事務所之共同執業會計師卸任一年以內是否未擔任本公司董事、經理人或對審計案件有重大影響之職務？	√		
結論： 經評估資誠聯合會計師事務所王輝賢會計師及謝智政會計師，皆符合本公司獨立性及適任性之評估標準。 日期：民國 106 年 2 月 24 日			

附表二

董事進修情形

姓名	課程名稱	主辦單位	進修時數
鄭武樾	上市上櫃公司誠信經營與企業社會責任座談會	證券暨期貨市場發展基金會	3
李顯財	上市公司內部人股權交易法律遵循宣導說明會	證券暨期貨市場發展基金會	3
	上市櫃公司董監事論壇－企業誠信風險控管與社會責任新視界座談會	證券暨期貨市場發展基金會	3
	105年度公司治理論壇系列－內線交易與企業社會責任座談會	證券暨期貨市場發展基金會	3
李燕松	公開發行公司董事會與股東會實務	社團法人中華公司治理協會	3
	(台中)會計師受懲戒案例趨勢解析	會計師公會全國聯合會	3
	國際反避稅BEPS最新發展	社團法人中華公司治理協會	6
	(台北)預防內線交易-公司併購或其他經營行為所生內線交易之態樣	會計師公會全國聯合會	3
王嘉男	105年度公司治理論壇系列－內線交易與企業社會責任座談會	證券暨期貨市場發展基金會	3
	董監實務進階研討會－公司經營權之競爭行為規範與實務案例解說	證券暨期貨市場發展基金會	3
方嘉男	初次上市公司內部人股權交易法律遵循宣導說明會	證券暨期貨市場發展基金會	3
	第十一屆臺北公司治理論壇	金融監督管理委員會	3

(四) 薪資報酬委員會之組成、職責及運作情形

(1) 薪資報酬委員會成員資料

身份別	姓名	條件	是否具有五年以上工作經驗及下列專業資格 商務、法務、財務、會計或公司業務所需相關科系之私立大專院校講師以上	法官、檢察官、律師、會計師或其他與公司業務所需之國家考試及領有證書之專門職業及技術人員	具有商務、法務、財務、會計或公司業務所需之工作經驗	符合獨立性情形 (註1)								兼任其他公開發行公司薪資報酬委員會成員家數	備註 (註2)
						1	2	3	4	5	6	7	8		
獨立董事	方嘉男				✓	✓	✓	✓	✓	✓	✓	✓	✓	0	是
獨立董事	王嘉男				✓	✓	✓	✓	✓	✓	✓	✓	✓	0	是
獨立董事	李燕松		✓	✓	✓	✓	✓	✓	✓	✓	✓	✓	✓	1	是

註1：各成員於選任前二年及任職期間符合下述各條件者，請於各條件代號下方空格中打“√”。

(1)非為公司或其關係企業之受僱人。

(2)非為公司或其關係企業之董事、監察人。但如為公司或其母公司、公司直接及間接持有表決權之股份超過百分之五十之子公司之獨立董事者，不在此限。

(3)非本人及其配偶、未成年子女或以他人名義持有公司已發行股份總額百分之一以上或持股前十名之自然人股東。

(4)非前三款所列人員之配偶、二親等以內親屬或三親等以內直系血親。

(5)非直接持有公司已發行股份總額百分之五以上法人股東之董事、監察人或受僱人，或持股前五名法人股東之董事、監察人或受僱人。

(6)非與公司有財務或業務往來之特定公司或機構之董事（理事）、監察人（監事）、經理人或持股百分之五以上股東。

(7)非為公司或其關係企業提供商務、法務、財務、會計等服務或諮詢之專業人士、獨資、合夥、公司或機構之企業主、合夥人、董事（理事）、監察人（監事）、經理人及其配偶。

(8)未有公司法第30條各款情事之一。

註2：若成員身分別為董事，請說明是否符合「股票上市或於證券商營業處所買賣公司薪資委員會設置及行使職權辦法」第6條第5項之規定。

(2)薪資報酬委員會運作情形資訊

一、本公司之薪資報酬委員會委員計三人。

二、本屆委員任期：104年6月22日至107年6月16日，最近年度（105年度）薪資報酬委員會開會3次(A)，委員資格及出席情形如下：

職稱	姓名	實際出席次數(B)	委託出席次數	實際出席率(%) (B/A)	備註
召集人	方嘉男	3	0	100%	
委員	王嘉男	3	0	100%	
委員	李燕松	3	0	100%	

其他應記載事項：
 一、董事會如不採納或修正薪資報酬委員會之建議，應敘明董事會日期、期別、議案內容、董事會決議結果以及公司對薪資報酬委員會意見之處理（如董事會通過之薪資報酬優於薪資報酬委員會之建議，應敘明其差異情形及原因）：無此情形。
 二、薪資報酬委員會之議決事項，如成員有反對或保留意見且有紀錄或書面聲明者，應敘明薪資報酬委員會日期、期別、議案內容、所有成員意見及對成員意見之處理：無此情形。

(五) 履行社會責任情形

評估項目	運作情形		與上市上櫃公司企業社會責任實務守則差異情形及原因	
	是	否		摘要說明
一、落實公司治理				
(一)公司是否訂定企業社會責任政策或制度，以及檢討實施成效？	V		本公司均依政府規定於企業經營同時，積極實踐企業社會責任以符合平衡環境、社會及公司治理發展之國際趨勢。	無重大差異
(二)公司是否定期舉辦社會責任教育訓練？	V		本公司透過各項會議持續宣導企業經營理念與社會責任義務。	符合
(三)公司是否設置推動企業社會責任專(兼)職單位，並由董事會授權高階管理階層處理，及向董事會報告處理情形？	V		本公司於民國104年2月5日正式成立推動企業社會責任專責小組，由總經理擔任召集人；並由專責小組向董事會提報處理情形。	符合
(四)公司是否訂定合理薪資報酬政策，並將員工績效考核制度與企業社會責任政策結合，及設立明確有效之獎勵與懲戒制度？	V		訂有工作規則及薪酬、績效獎勵辦法明確規範薪酬及獎懲標準，且分享公司利潤分紅，讓同仁薪資與公司營運共同成長，符合企業社會責任。	無重大差異
二、發展永續環境				
(一)公司是否致力於提升各項資源之利用效率，並使用對環境負荷衝擊低之再生物料？	V		聘請環保公司處理廢棄物，將有機肥料、塑膠包材予以粉碎清洗，資源回收再利用，以減少產品與服務之資源及能源消耗。	符合
(二)公司是否依其產業特性建立合適之環境管理制度？	V		訂有環境安全管理作業管制準則，以有效達成環境安全維護、節能減碳為目標，並依規範遵行。	符合
(三)公司是否注意氣候變遷對營運活動之影響，並執行溫室氣體盤查、制定公司節能減碳及溫室氣體減量策略？	V		本公司於民國104年度正式投入企業永續發展專案之執行，已組織專責小組，並委任外部專業機構協助公司制定相關政策，期能將營運活動對環境的影響降低，共同為環境保護盡心力。	符合
三、維護社會公益				
(一)公司是否依照相關法規及國際人權公約，制定相關之管理政策與程序？	V		遵守相關勞動法規及尊重國際公認基本勞動人權原則，保障員工之合法權益及雇用政策無差別待遇等，建立並執行適當之管理方法及程序。	符合
(二)公司是否建置員工申訴機制及管道，並妥適處理？	V		設有員工申訴信箱，積極了解並合理滿足同仁需求。	符合
(三)公司是否提供員工安全與健康之工作環境，並對員工定期實施安全與健康教育？	V		提供員工年度健康檢查福利，並舉辦勞工安全衛生教育訓練，落實提供員工安全與健康之工作環境。	符合

評估項目	運作情形		與上市上櫃公司企業社會責任實務守則差異情形及原因	
	是	否		摘要說明
(四)公司是否建立員工定期溝通之機制，並以合理方式通知對員工可能造成重大影響之營運變動？	V		定期舉辦勞資會議，依法公開、公正進行。並以合法合理方式通知員工有關營運變動之情形。	符合
(五)公司是否為員工建立有效之職涯能力發展培訓計畫？	V		定期舉辦員工訓練，務求同仁能在既有崗位上執行職務，同時進修取得升遷時必要之技能。	符合
(六)公司是否就研發、採購、生產、作業及服務流程等制定相關保護消費者權益政策及申訴程序？	V		1.為維護消費者權益，除致力提供高品質之產品外，並已投保產品責任保險。 2.設置0800消費者服務專線及電子郵件信箱，由專人即時處理有關消費者申訴之各種問題。	符合
(七)對產品與服務之行銷及標示，公司是否遵循相關法規及國際準則？	V		依據食品衛生管理法、食品良好衛生規範制定相關管理辦法以維護消費者食的安心。	符合
(八)公司與供應商來往前，是否評估供應商過去有無影響環境與社會之紀錄？	V		依食品衛生法規及優良肉品CAS、ISO9001、IS22000等認證條件控管原物料及生產線作業及設備品質，並要求供應商相應提供產品檢驗證明，維護產品的品質衛生安全，並定期訪廠評估其適任性。	符合
(九)公司與其主要供應商之契約是否包含供應商如涉及違反其企業社會責任政策，且對環境與社會有顯著影響時，得隨時終止或解除契約之條款？	V		本公司要求所有供應商均應遵守企業社會責任相關政策，如對環境與社會有顯著影響時，即終止或解除契約。	無重大差異
四、加強資訊揭露				
(一)公司是否於其網站及公開資訊觀測站等處揭露具攸關性及可靠性之企業社會責任相關資訊？	V		民國105年底已完成民國104年企業社會責任報告書之編製，並揭露於公司網站及公開資訊觀測站。	符合
五、公司如依據「上市上櫃公司企業社會責任實務守則」訂有本身之企業社會責任守則者，請敘明其運作與所訂守則之差異情形：尚未訂定「上市上櫃公司企業社會責任實務守則」。				
六、其他有助於瞭解企業社會責任運作情形之重要資訊：				
1.環保：為響應政府政策，對環保工作非常重視，於現有台中、高雄二座飼料廠設有集塵設備，由專人負責處理廢物，以維護廠區及周圍的環境。另於南投電宰廠、食品加工廠設有廢水及除臭處理設備並由專人負責處理，按時依排放標準納入工業區污水處理廠。				
2.社區參與：關懷各廠區附近縣市政府推動認養捐贈市區綠美化工程設施。				
3.社會公益：捐贈各廠區附近縣市政府消防設備、路燈認養等。				
4.消費者權益：已投保產品責任險、設置0800消費者服務專線。				
5.人權：已投保公共意外責任險、員工團體保險。				
七、公司企業社會責任報告書如有通過相關驗證機構之查證標準，應加以敘明： 本公司104年度企業社會責任報告書委託資誠聯合會計師事務所按照中華民國確信準則公報第一號「非屬歷史性財務資訊查核或核閱之確信案件」針對選定指標執行獨立有限確信。				

(六) 公司履行誠信經營情形及採行措施

落實誠信經營情形

評估項目	運作情形		與上市上櫃公司誠信經營守則差異情形及原因	
	是	否		摘要說明
一、訂定誠信經營政策及方案				
(一)公司是否於規章及對外文件中明示誠信經營之政策、作法，以及董事會與管理階層積極落實經營政策之承諾？	V		董事會運作、內部重大資訊處理、關係人交易、從事商業行動等規章及程序均遵照誠信經營之政策辦理。	符合
(二)公司是否訂定防範不誠信行為方案，並於各方案內明定作業程序、行	V		本公司於各項作業程序規範相關人員於執行業務時應注意事項，並據以實行。	符合

評估項目	運作情形		與上市上櫃公司誠信經營守則差異情形及原因	
	是	否		摘要說明
為指南、違規之懲戒及申訴制度，且落實執行？ (三)公司是否對「上市上櫃公司誠信經營守則」第七條第二項各款或其他營業範圍內具較高不誠信行為風險之營業活動，採行防範措施？	V		為確保誠信經營之落實，本公所有人員從事具較高不誠信行為風險之營業活動時，應依規定採行適當的防範措施。	符合
二、落實誠信經營 (一)公司是否評估往來對象之誠信紀錄，並於其與往來交易對象簽訂之契約中明訂誠信行為條款？ (二)公司是否設置隸屬董事會之推動企業誠信經營專(兼)職單位，並定期向董事會報告其執行情形？ (三)公司是否制定防止利益衝突政策、提供適當陳述管道，並落實執行？ (四)公司是否為落實誠信經營已建立有效的會計制度、內部控制制度，並由內部稽核單位定期查核，或委託會計師執行查核？ (五)公司是否定期舉辦誠信經營之內、外部之教育訓練？	V	V	本公司確實評估往來對象之誠信記錄，並要求所有交易均符合誠信行為規範。 董事會督導各事業處管理階層負責推動企業誠信經營。 所有人員應遵守利益迴避及保密協定，另設置電郵信箱作為陳述管道。 本公司建立有效的會計制度及內部控制制度，並由內部稽核人員定期查核各項制度之遵循情形，以防範不誠信行為之發生。 不定期於各會議宣導。對外與廠商簽約交易前均要求注意誠信經營之相關規範。	符合 無重大差異 符合 符合 無重大差異
三、公司檢舉制度之運作情形 (一)公司是否訂定具體檢舉及獎勵制度，並建立便利檢舉管道，及針對被檢舉對象指派適當之受理專責人員？ (二)公司是否訂定受理檢舉事項之調查標準作業程序及相關保密機制？ (三)公司是否採取保護檢舉人不因檢舉而遭受不當處置之措施？	V	V	設置0800服務專線及電郵信箱，若有違反誠信經營之情形，經查證屬實者，應依公司規定懲處。 明定相關主管處理與調查檢舉事項時應負保密當事人資料之責任。 公司處理檢舉事項流程中均保護檢舉人，且不會因檢舉而遭處分。	符合 符合 符合
四、加強資訊揭露 (一)公司是否於其網站及公開資訊觀測站，揭露其所訂誠信經營守則內容及推動成效？	V		本公司已於公司網站及公開資訊觀測站揭露所訂定之「誠信經營守則」。	符合
五、公司如依據「上市上櫃公司誠信經營守則」訂有本身之誠信經營守則者，請敘明其運作與所訂守則之差異情形：本公司已於104年8月10日訂定「誠信經營守則」，企業運作均遵守公司法、證券交易法、商業會計法、政治獻金法、貪污治罪條例、政府採購法、公職人員利益衝突迴避法、上市上櫃相關規章或其他商業行為有關法令。				
六、其他有助於瞭解公司誠信經營運作情形之重要資訊：(如公司檢討修正其訂定之誠信經營守則等情形) 本於廉潔、透明、負責、自律的誠信經營理念，各項規章及程序等均採取相關措施，防範不誠信行為，以落實誠信經營之政策。				

(七) 訂定公司治理守則及相關規章之查詢方式：

1. 公開資訊觀測站(<http://mops.twse.com.tw>)，點選「公司治理」，次點選「訂定公司治理之相關規程規則」，選擇市場別為「上市」後進行搜尋，再點選公司代號「1215」之電子檔案即可。
2. 本公司網站(<http://www.cptwn.com.tw>)，點選「公司治理」，再點選「相關規程規則」即可。

(八) 其他足以增進對公司治理運作情形之瞭解的重要資訊：無。

(九) 內部控制制度執行狀況

1. 內部控制制度聲明書

日期：一〇六年三月六日

本公司民國一〇五年度之內部控制制度，依據自行檢查的結果，謹聲明如下：

- 一、本公司確知建立、實施和維護內部控制制度係本公司董事會及經理人之責任，本公司業已建立此一制度。其目的係在對營運之效果及效率(含獲利、績效及保障資產安全等)、報導具可靠性、及時性、透明性及符合相關規範暨相關法令規章之遵循等目標的達成，提供合理的確保。
- 二、內部控制制度有其先天限制，不論設計如何完善，有效之內部控制制度亦僅能對上述三項目標之達成提供合理的確保；而且，由於環境、情況之改變，內部控制制度之有效性可能隨之改變。惟本公司之內部控制制度設有自我監督之機制，缺失一經辨認，本公司即採取更正之行動。
- 三、本公司係依據「公開發行公司建立內部控制制度處理準則」(以下簡稱「處理準則」)規定之內部控制制度有效性之判斷項目，判斷內部控制制度之設計及執行是否有效。該「處理準則」所採用之內部控制制度判斷項目，係為依管理控制之過程，將內部控制制度劃分為五個組成要素：1.控制環境，2.風險評估，3.控制作業，4.資訊及溝通，及5.監督作業。每個組成要素又包括若干項目。前述項目請參見「處理準則」之規定。
- 四、本公司業已採用上述內部控制制度判斷項目，評估內部控制制度之設計及執行的有效性。
- 五、本公司基於前項評估結果，認為本公司於民國一〇五年十二月三十一日的內部控制制度(含對子公司之監督與管理)，包括瞭解營運之效果及效率目標達成之程度、報導係屬可靠、及時、透明及符合相關規範暨相關法令規章之遵循有關的內部控制制度等之設計及執行係屬有效，其能合理確保上述目標之達成。
- 六、本聲明書將成為本公司年報及公開說明書之主要內容，並對外公開。上述公開之內容如有虛偽、隱匿等不法情事，將涉及證券交易法第二十條、第三十二條、第一百七十一條及第一百七十四條等之法律責任。
- 七、本聲明書業經本公司民國一〇六年三月六日董事會通過，出席董事七人中，有零人持反對意見，餘均同意本聲明書之內容，併此聲明。

台灣卜蜂企業股份有限公司

董事長：鄭武樾

總經理：許瑞通

2. 委託會計師專案審查內部控制制度者，應揭露會計師審查報告：無此情形。

(十) 最近年度及截至年報刊印日止，公司及其內部人員依法被處罰、公司對其內部人員違反內部控制制度規定之處罰、主要缺失與改善情形：無。

(十一) 最近年度及截至年報刊印日止，股東會及董事會之重要決議

1. 民國105年股東常會重要決議內容及執行情形：

(1) 通過修正「公司章程」案。

執行情形：於民國105年7月11日獲經濟部核准登記。

(2) 通過104年度營業報告書及財務報表案。

(3) 通過104年度盈餘分派案。

執行情形：董事會訂定105年7月11日為配息基準日，105年8月3日為現金股利發放日。

(每股分派股東現金紅利新台幣2元)

2. 截至年報刊印日止，董事會之重要決議內容：

會議日期	重要議案摘要
105年7月25日	通過與他公司合資設立子公司「瑞牧食品股份有限公司」
105年9月26日	通過與他公司合資設立子公司「瑞福食品股份有限公司」
105年12月5日	通過轉投資瑞福食品股份有限公司修正案
106年1月18日	通過增資子公司瑞牧食品股份有限公司
106年3月6日	1. 通過變更簽證會計師案 2. 通過修正公司章程案
106年4月18日	通過修正「取得或處分資產處理程序」案

(十二) 最近年度及截至年報刊印日止，董事對董事會通過重要決議有不同意見且有記錄或書面聲明者：無。

(十三) 最近年度及截至年報刊印日止，公司董事長、總經理、會計主管、財務主管、內部稽核主管及研發主管等辭職解任情形之彙總：無。

五、會計師公費資訊

會計師公費資訊級距表

會計師事務所名稱	會計師姓名		查核期間	備註
資誠聯合會計師事務所	王輝賢	謝智政	105/1/1 ~ 105/12/31	

金額單位：新臺幣仟元

金額級距		公費項目	審計公費	非審計公費	合計
1	低於2,000千元			V	
2	2,000千元(含)~4,000千元		V		V
3	4,000千元(含)~6,000千元				
4	6,000千元(含)~8,000千元				
5	8,000千元(含)~10,000千元				
6	10,000千元(含)以上				

(一) 給付簽證會計師、簽證會計師所屬事務所及其關係企業之非審計公費占審計公費之比例達四分之一以上：

金額單位：新臺幣仟元

會計師事務所名稱	會計師姓名	審計公費	非審計公費					會計師查核期間	備註
			制度設計	工商登記	人力資源	其他(備註)	小計		
資誠聯合會計師事務所	王輝賢 謝智政	2,667	0	0	0	931	931	105/1/1 ~ 105/12/31	包括企業社會責任報告書確信及其他公費

(二) 更換會計師事務所且更換年度所支付之審計公費較更換前一年度之審計公費減少：無此情形。

(三) 審計公費較前一年度減少達百分之十五以上：無此情形。

六、更換會計師資訊：

(一) 關於前任會計師

更換日期	106年3月6日		
更換原因及說明	因資誠聯合會計師事務所內部組織調整，自民國106年第一季起變更本公司財務報表簽證會計師		
說明係委任人或會計師終止或不接受委任	當事人	會計師	委任人
	主動終止委任	不適用	不適用
	不再接受(繼續)委任	不適用	不適用
最新兩年內簽發無保留意見以外之查核報告書意見及原因	不適用		
與發行人有無不同意見	有	會計原則或實務 財務報告之揭露 查核範圍或步驟 其他	
	無	✓	
其他揭露事項(本準則第十條第六款第一目之四至第一目之七應加以揭露者)	無		

(二) 關於繼任會計師

事務所名稱	資誠聯合會計師事務所
會計師姓名	謝智政、翁世榮
委任之日	106年3月6日
委任前就特定交易之會計處理方法或會計原則及對財務報告可能簽發之意見諮詢事項及結果	不適用
繼任會計師對前任會計師不同意見事項之書面意見	不適用

(三) 前任會計師對本準則第 10 條第 6 款第 1 目及第 2 目之 3 事項之復函：不適用。

七、公司之董事長、總經理、負責財務或會計事務之經理人，最近一年內曾任職於簽證會計師所屬事務所或其關係企業之情形：無此情形。

八、最近年度及截至年報刊印日止，董事、經理人及持股比例超過百分之十之股東股權移轉及股權質押變動情形

董事、監察人、經理人及大股東股權變動情形

職稱	姓名	105年度		當年度截至4月17日止		
		持有股數 增(減)數	質押股數 增(減)數	持有股數 增(減)數	質押股數 增(減)數	
董事長	百慕達商卜 峰(台灣) 投資(股) 公司代表人	0	0	0	0	
董事						鄭武樾
董事						盧岳勝
董事						林竹雄
董事						許瑞通
董事	李顯財					
獨立董事	李燕松	0	0	0	0	
獨立董事	王嘉男	0	0	0	0	
獨立董事	方嘉男	0	0	0	0	
總經理	許瑞通	(416,000)	0	0	0	
副總經理	柳志誠	0	0	0	0	
副總經理	劉彥君	(20,526)	0	0	0	
副總經理	張維岳	(351,000)	0	0	0	
副總經理	王寧	0	0	0	0	
副總經理	王雲冠	0	0	0	0	
副總經理	陳鈺清	0	0	0	0	
副總經理	陳昭仁	0	0	0	0	
副總經理	蕭俊龍	0	0	0	0	
財會長	李顯財	0	0	0	0	
副總經理	俞景源	0	0	0	0	
持股比例超過百分之十之股東	Charoen Pokphand Foods Public Company Limited	0	0	0	0	

九、持股比例占前十名之股東，其相互間為財務會計準則公報第六號關係人或為配偶、二親等以內之親屬關係之資訊

持股比例占前十名之股東，其相互間之關係資料

106年4月17日

姓名	本人持有股份		配偶、未成年子女持有股份		利用他人名義合計持有股份		前十大股東相互間具有財務會計準則公報第六號關係人或為配偶、二親等以內之親屬關係者，其名稱或姓名及關係		備註
	股數	持股比例	股數	持股比例	股數	持股比例	名稱(或姓名)	關係	
百慕達商卜蜂(台灣)投資(股)公司 負責人：Paisan Chirakitcharearn	26,802,733	10.00%	0	0.00%	0	0%	-	(註)	
	0	0.00%	0	0.00%	0	0%	-	-	
英屬維京群島商百世投資有限公司 負責人：Paisan Chirakitcharearn	24,832,500	9.27%	0	0.00%	0	0%	-	(註)	
	0	0.00%	0	0.00%	0	0%	-	-	
英屬維京群島商杰冠投資有限公司 負責人：Robert P.H. Ho	16,946,479	6.32%	0	0.00%	0	0%	-	-	
	0	0.00%	0	0.00%	0	0%	-	-	
鈞大投資股份有限公司 負責人：李顯財	15,176,525	5.66%	0	0.00%	0	0%	-	(註)	
	0	0.00%	0	0.00%	0	0%	-	-	
大中投資股份有限公司 負責人：李顯財	12,549,362	4.68%	0	0.00%	0	0%	-	(註)	
	0	0.00%	0	0.00%	0	0%	-	-	
英屬維京群島商新中控股有限公司 負責人：Paisan Chirakitcharearn	7,488,136	2.79%	0	0.00%	0	0%	-	(註)	
	0	0.00%	0	0.00%	0	0%	-	-	
鄭武樾	6,383,019	2.38%	263,853	0.10%	0	0%	-	-	
宏泰人壽保險股份有限公司	5,992,000	2.24%	0	0.00%	0	0%	-	-	
新制勞工退休基金	4,530,500	1.69%	0	0.00%	0	0%	-	-	
花旗託管大華繼顯香港有限公司投資專戶	3,192,000	1.19%	0	0.00%	0	0%	-	-	

註：Charoen Pokphand Foods Public Company Limited 於98年9月起間接取得該公司100%股份。

十、公司、公司之董事、監察人、經理人及公司直接或間接控制之事業對同一轉投資事業之持股數及綜合持股比例

綜合持股比例

轉投資事業	本公司投資		董事、監察人、經理人及直接或間接控制事業之投資		綜合投資 (106年3月31日)	
	股數	持股比例	股數	持股比例	股數	持股比例
開曼沛式有限公司	61,738,044	100.00%	0	0.00%	61,738,044	100.00%
卜蜂(台灣)股份有限公司	2,443,716	90.00%	271,524	10.00%	2,715,240	100.00%
台灣愛拔益加股份有限公司	1,600,000	50.00%	0	0.00%	1,600,000	50.00%
瑞牧食品股份有限公司	7,800,000	52.00%	0	0.00%	7,800,000	52.00%
瑞福食品股份有限公司	5,100,000	51.00%	0	0.00%	5,100,000	51.00%

募資情形

一、資本及股份

(一) 股本來源

年 月	發行價格	核定股本		實收股本		備 註		
		股 數	金 額	股 數	金 額	股 本 來 源	以現金以外之財產抵充股款者	核准日期及文號
76年5月	-	28,637,999	286,379,990	28,637,999	286,379,990	現金/盈餘/公積	無	上市前
77年7月	28	57,275,998	572,759,980	57,275,998	572,759,980	現金	無	77/3/16(77)台財證(一)第00258號
77年12月	10	68,731,198	687,311,980	68,731,198	687,311,980	盈餘	無	77/10/18(77)台財證(一)第09203號
79年1月	40	95,477,437	954,774,370	95,477,437	954,774,370	現金130,000,000 資本公積137,462,390	無	78/10/2(78)台財證(一)第09078號
81年9月	10	137,400,000	1,374,000,000	105,979,955	1,059,799,550	資本公積	無	81/7/29(81)台財證(一)第01704號
82年10月	10	137,400,000	1,374,000,000	116,577,950	1,165,779,500	資本公積	無	82/7/26(82)台財證(一)第30830號
83年11月	20	184,000,000	1,840,000,000	149,057,795	1,490,577,950	現金208,220,500 資本公積58,288,980 盈餘58,288,970	無	83/7/25(83)台財證(一)第29034號
84年8月	10	184,000,000	1,840,000,000	156,510,685	1,565,106,850	資本公積	無	84/7/4(84)台財證(一)第38921號
85年9月	10	284,000,000	2,840,000,000	165,901,326	1,659,013,260	資本公積	無	85/7/3(85)台財證(一)第41052號
86年11月	17.5	357,900,000	3,579,000,000	202,491,458	2,024,914,580	現金200,000,000 資本公積82,950,660 盈餘82,950,660	無	86/7/14(86)台財證(一)第52538號
87年8月	10	357,900,000	3,579,000,000	212,616,031	2,126,160,310	資本公積	無	87/7/4(87)台財證(一)第57352號
88年8月	10	357,900,000	3,579,000,000	222,183,752	2,221,837,520	盈餘29,766,240 資本公積65,910,970	無	88/7/12(88)台財證(一)第63044號
89年8月	10	357,900,000	3,579,000,000	226,627,427	2,266,274,270	資本公積	無	89/6/23(89)台財證(一)第54599號
90年8月	10	357,900,000	3,579,000,000	230,026,838	2,300,268,380	資本公積	無	90/7/6(90)台財證(一)第143496號
92年7月	5	357,900,000	3,579,000,000	232,026,838	2,320,268,380	現金	無	95/10/19金管證一字第0950148222號核准私募補辦公開發行
103年9月	10	357,900,000	3,579,000,000	243,628,180	2,436,281,800	盈餘	無	103/7/10金管證發字第1030026256號
104年9月	10	357,900,000	3,579,000,000	267,990,998	2,679,909,980	盈餘	無	104/7/31金管證發字第1040028764號

股 份 種 類	核 定 股 本			備 註
	上市流通在外股份	未 發 行 股 份	合 計	
記 名 式 普 通 股	267,990,998	89,909,002	357,900,000	無

註：總括申報制度相關資訊：不適用。

(二) 股東結構

106年4月17日

股東結構 數量	政府機構	金融機構	其他法人	外國機構 及外國人	個人	合計
人 數	1	7	114	131	39,723	39,976
持 有 股 數	1	7,211,582	59,285,806	113,258,128	88,235,481	267,990,998
持 股 比 例	0.00%	2.69%	22.12%	42.27%	32.92%	100.00%

(三) 普通股股權分散情形

106年4月17日

持 股 分 級	股 東 人 數	持 有 股 數	持 股 比 例
1至 999	28,491	3,184,742	1.19 %
1,000至 5,000	8,890	17,610,914	6.57 %
5,001至 10,000	1,225	9,023,161	3.37 %
10,001至 15,000	491	6,016,657	2.25 %
15,001至 20,000	189	3,395,100	1.27 %
20,001至 30,000	227	5,663,283	2.11 %
30,001至 50,000	144	5,538,566	2.06 %
50,001至 100,000	107	7,304,288	2.73 %
100,001至 200,000	99	14,197,526	5.30 %
200,001至 400,000	39	10,975,773	4.10 %
400,001至 600,000	19	9,119,672	3.40 %
600,001至 800,000	13	8,953,561	3.34 %
800,001至 1,000,000	10	8,863,932	3.31 %
1,000,001股以上	32	158,143,823	59.00 %
合 計	39,976	267,990,998	100.00 %

註：本公司未發行特別股。

(四) 主要股東名單

主要股東名稱	股份	持有股數	持股比例
百慕達商卜蜂(台灣)投資(股)公司		26,802,733	10.00%
英屬維京群島商百世投資有限公司		24,832,500	9.27%
英屬維京群島商杰冠投資有限公司		16,946,479	6.32%
鈞大投資股份有限公司		15,176,525	5.66%
大中投資股份有限公司		12,549,362	4.68%
英屬維京群島商新中控股有限公司		7,488,136	2.79%
鄭武樾		6,383,019	2.38%
宏泰人壽保險股份有限公司		5,992,000	2.24%
新制勞工退休基金		4,530,500	1.69%
花旗託管大華繼顯香港有限公司投資專戶		3,192,000	1.19%

(五) 最近二年度每股市價、淨值、盈餘、股利資料

單位：新台幣元

項 目		年 度	104年度	105年度	當年度截至106年 3月31日財務資料
每股市價	最高		29.60	49.80	57.60
	最低		17.40	21.40	44.90
	平均		25.70	36.64	50.30
每股淨值	分配前		18.87	23.90	24.82
	分配後		16.87	(註1)	(註1)
每股盈餘	加權平均股數		267,990,998	267,990,998	267,990,998
	每股盈餘(調整前)		2.57	4.71	1.53
	每股盈餘(調整後)		2.57	(註1)	(註1)
每股股利	現金股利		2.00	(註1)	-
	無償 配股	盈餘配股	-	-	-
		資本公積配股	-	-	-
	累積未付股利		-	-	-
投資報酬分析	本益比(註2)		9.64	7.28	-
	本利比(註3)		12.39	(註1)	-
	現金股利殖利率(註4)		0.08	(註1)	-

註1：民國105年度盈餘分派案，尚未經股東會通過。

註2：本益比＝當年度每股平均收盤價／每股盈餘。

註3：本利比＝當年度每股平均收盤價／每股現金股利。

註4：現金股利殖利率＝每股現金股利／當年度每股平均收盤價。

(六) 公司股利政策及執行狀況

1. 公司章程所訂股利政策：

本公司所處產業正值穩定成長階段，考量本公司資金需求及滿足股東對現金流入之需求，本公司每年決算如有盈餘，於依法繳納一切稅捐及彌補以前年度虧損後，應先提出百分之十為法定盈餘公積，並依法令或主管機關規定提撥或迴轉特別盈餘公積。如尚有盈餘，連同以前年度累積未分配盈餘依股東會決議分派股東紅利。其中現金股利不得低於分派股利總數之百分之十，惟每股現金股利低於新台幣0.1元時，則將現金股利改以股票股利發放之。

2. 本年度盈餘分派案，業經董事會擬議股利分派之情形：擬配發現金股利每股3元，俟本年度股東常會決議通過後，另召開董事會辦理相關事宜。

(七) 本次股東會擬議之無償配股對公司營業績效及每股盈餘之影響：不適用。

(八) 員工、董事及監察人酬勞

1. 公司章程所載員工、董事及監察人酬勞之成數與範圍：

本公司當年度如有獲利，應提撥百分之一以上為員工酬勞。但公司尚有累積虧損時，應預先保留彌補數額。另本公司無董事酬勞。

2. 本期估列員工酬勞金額之估列基礎、以股票分派員工酬勞之股數計算基礎及實際分派金額若與估列數有差異時之會計處理：

本期估列員工酬勞金額之估列基礎係依公司章程第29條之1內容估列之。嗣後董事會決議配發之金額與原估列金額有差異時，其差異金額依會計估計變動處理，列為民國106年度損益。

3.董事會通過分派酬勞情形：

(1)以現金或股票分派之員工酬勞金額：

本公司於106年4月18日董事會通過分派員工酬勞新台幣15,472,700元，全數以現金發放。

上述金額俟提報本年度股東常會後發放之。董事會決議分派之員工酬勞金額較民國105年度財務報告估列金額新台幣15,387,000元增加新台幣85,700元。差異原因主要係估列差異；其差異金額依會計估計變動處理，列為民國106年度損益。

(2)以股票分派之員工酬勞金額及其占本期個體財務報告稅後純益及員工酬勞總額合計數之比例：不適用。

4.前一年度員工、董事及監察人酬勞之實際分派情形：105年度實際分派之員工現金酬勞為新台幣8,655仟元、董事察人盈餘分配之酬勞為新台幣0元，與原董事會通過擬議配發情形相符。

(九)公司買回本公司股份情形：無

二、公司債辦理情形：無

三、特別股辦理情形：無

四、海外存託憑證辦理情形：無

五、(一)員工認股權憑證辦理情形：無

(二)限制員工權利新股辦理情形：無

六、併購或受讓他公司股份發行新股辦理情形：無

七、資金運用計畫執行情形

(一)計畫內容

截至年報刊印日之前一季止，前各次發行或私募有價證券尚未完成或最近三年內已完成且計畫效益尚未顯現者：無。

(二)執行情形

就前款之各次計畫之用途分析：無。

營運概況

一、業務內容

(一) 業務範圍

1. 本公司所營事業主要內容

- (1) 畜牧場經營業。
- (2) 家畜禽飼育業。
- (3) 畜牧服務業。
- (4) 屠宰業。
- (5) 罐頭、冷凍、脫水及醃漬食品製造業。
- (6) 即食餐食製造業。
- (7) 未分類其他食品製造業。
- (8) 飼料製造業。
- (9) 家畜家禽、水產品、食品什貨、飼料批發業。
- (10) 畜產品、水產品、飼料、食品什貨、飲料零售業。
- (11) 國際貿易業。
- (12) 農、林、漁、畜牧、食品、管理顧問業。
- (13) 生物技術服務業。
- (14) 餐館業。
- (15) 其他餐飲業。

2. 商品項目及計畫：

目前之商品項目及營業比重：

— 飼料及加工性熟料	50.9%
— 農畜牧肉品	37.2%
— 各種消費食品：	11.9%
雞肉鬆、人蔘雞、火腿、雞塊、雞排、炸雞、雞酥棒、烤雞及醃漬肉品等	

3. 計畫開發之新商品

- (1) 結合既有技術成功開發如油雞等多種中式調理食品，以滿足消費者日常飲食需求。
- (2) 引進泰國外銷日本產品的技術，開發日式炸雞等系列產品。
- (3) 結合國內外優良廠商開發適合家庭具安全衛生、多樣性及便利性之調理食品。

(二) 產業概況

1. 飼料業

台灣整體飼料產量之增減，乃依據台灣畜牧業(含豬、白肉雞、有色雞及鴨牛等)及水產之飼養量而有所調整。依據農委會民國104年台灣地區飼料產量調查報告所示，台灣地區計有122家飼料廠，當年全台飼料總生產為508萬噸，而105年台灣雞肉屠宰羽數較104年增加約8%，而豬隻屠宰數量較104年減少約5%，在雞豬飼養量消長互抵下，105年整體飼料生產量應可維持104年水準。

2. 白肉雞生鮮品

依據中華民國養雞協會資料，民國105年整年白肉雞自產供應量為每周394萬羽，進口量為16萬噸，換算羽數進口量每週為319萬羽，二者合計達713萬羽/週，較民國104年成長約4.5%。因此毛雞價整年平均價為27.6元/斤，較民國104年下跌1.3元/斤。由於毛雞供應量增加，因此民國105年白肉雞鮮肉產品供應也較去年增加約5%，因此銷售價格也略下跌。

3. 白肉雞加工食品

從營養學角度來說，白肉脂肪含量較低、不飽和脂肪酸含量較高，有效降低人體膽固醇。因此，多食「健康白肉」已成為國人養生飲食的主要觀念，而雞肉正符合此健康飲食潮流之需求，再加上國內人口結構改變，家庭人口變少，以及雙薪家庭下，帶動冷凍熟食產品需求，因此雞肉加工食品近幾年也逐年成長，在雞肉加工食品部分，消費者較偏好的雞肉加工食品第一名為「炸雞塊/雞排」，次為「煙燻/烤雞」、「炸雞腿」、和「雞柳條」等。

(三) 技術及研發概況

- 1.最近年度及截至年報刊印日止，投入之研發費用新台幣2,000萬元，其中投注在開發成功產品之人力時間約佔70%左右。
- 2.已開發成功之產品：
 - (1)引進泰國乳化產品技術，成功開發雞肉及豬肉熱狗系列產品。
 - (2)結合米飯及雞肉成功開發雞肉米食產品。
 - (3)應用先進油炸燒烤技術，成功開發全熟炸雞系列產品。
 - (4)結合燒烤及燉煮技術，成功開發微波雞肉湯品產品。

(四) 長短期業務發展計畫

- 1.短期業務發展計畫：
 - (1)強化現有全球性國際商品採購資訊網連線系統的運作，發揮原物料的採購利基。
 - (2)擴大肉品深加工廠的規模，創造內外銷商機及附加值。
 - (3)導入蛋雞一條龍一貫化經營，確保蛋源供應充足。
- 2.長期業務發展計畫：
 - (1)藉由引進集團世界級技術及世界最先進的設備，提昇育種、畜牧養殖、飼料及肉品加工技術水平。
 - (2)秉持「沒有生物安全，就沒有食品安全」的經營理念，堅持從原物料供應來源、製程、倉儲、產品出廠運輸等全程嚴格品質管控與完整的產銷履歷控管，以確保食品安全，提供消費者安全、健康、衛生、價廉物美、最優質的蛋白質肉品。
 - (3)強化電子商務通路的開發，並持續加深現有精耕品牌、深耕通路的行銷策略。

二、市場及產銷概況

(一) 主要商品銷售區域及市場佔有率

本公司主要產品為飼料、白肉雞生鮮肉品及雞肉加工產品，以內銷為主，銷售地區為全省各地。主要產品市場概況分述如下：

- 1.飼料：本公司105年飼料生產約為73萬噸，主要為雞豬鴨飼料產品，佔整體市場約15%。銷售對象為自營養殖戶、契約養殖戶及自有農場等，市場主要為台灣中部，約佔62%，南部及北部各佔24%及14%。為因應環保健康趨勢，本公司於105年初在台中廠增設一條無用藥飼料加工生產線，提供國內養殖產業安全無虞之飼料產品。
- 2.白肉雞生鮮產品：本公司為台灣第一家引進白肉雞電宰設備之廠商，經多年的努力，本公司從飼料、肉種雞、肉雞契養生產到白肉雞屠宰等，採一條龍垂直經營策略，嚴格控制品質，降低生產成本。目前電宰產能約為每日8,500羽，2016年整體電宰量為3,125萬羽。市場分布在台灣北部為40%、中部45%及南部15%，佔整體白肉雞市場約16%。
- 3.雞肉加工產品：近幾年國人健康觀念提昇，白肉之銷量也逐漸增加，本公司多年來積極研發及銷售雞肉冷凍產品，遍及早餐業、餐飲業、超市及便利商店等市場，目前每月生產約1,000~2,000噸，為市場之領導品牌。市場分布在台灣北部為47%、中部22%及南部31%，佔整體白肉雞加工產品約20%。

(二) 市場未來之供需狀況與成長性

- 1.全球經濟穩定復甦，美國帶頭溫和升息
國際經濟成長大多緩步上升，多數國家現階段維持寬鬆貨幣政策，唯獨美國經濟數據表現趨向高水準，利率自谷底步步調升，逐漸降低貨幣政策支持，繼以實施配套財經措施推動美國經濟。中國靈活運用貨幣工具進行結構性改革，穩中求進之姿態以確保經濟持續穩定成長。歐元區和日本仍採負利率政策，脫離通貨緊縮風險，經濟成長已見成果。而英國脫離歐元區敲定今年啟動，談判協商內容甚為廣泛挑戰，為穩定區域政治經濟環境，歐盟極需鞏固歐元和凝聚團結，確保成員國之利益。

2.中央銀行預測經濟復甦緩和，成長動能將由內需帶動

台灣今年出口持續改善，可帶動經濟成長率優於去年。投入鉅額公共建設之前瞻經濟建設推動內需，創造更多就業機會，凝聚力量拚經濟動能。全球經濟走向區域經濟發展，政府持續爭取與各國簽訂雙邊自由貿易協定，參與經貿合作。

3.穀物豐收庫存充裕，畜牧業穩定蓬勃發展

近年來全球穀物種植面積和產量一再創紀錄，而現有庫存量已為歷年之高。豐產提供便宜原料充份供應畜牧業之需，值此油價高價沖刷下滑，海運費率居於合理水平，仰賴進口原物料之畜牧業前景至為繁榮興盛。

4.卜蜂集團規模營運，發揮統合績效

卜蜂集團近百年形成以農牧業、食品、超商零售、製藥、電訊事業、國際貿易等領域共同發展，規模經營發展為全球飼料業巨頭。以農牧和食品為主軸，在16個國家建立完整產業鏈，專業領域上發揮管理綜合績效。從種植、養殖、飼料加工、屠宰、食品加工和銷售，連結為一體的產業模式。

(三) 競爭利基

- 1.台灣已於2002年元月份加入WTO世界貿易組織，本公司以往積極建立從飼料—毛雞屠宰—生鮮雞、豬、鴨肉—肉類加工品—通路整合產業上、中、下游垂直整合經營模式，對於品質控制，降低生產成本，已發揮顯著競爭利基。
- 2.以往建立全球性國際商品採購資訊網連線系統運作，已發揮原物料的採購利基。
- 3.先進分子生物及遺傳工程生技中心的研發應用，已陸續顯現優勢的競爭商機。

(四) 發展遠景之有利、不利因素與因應對策

1.有利因素：

- (1)因有垂直整合經營堅實的基礎，對於產品的成本與品質易於掌控，提高了競爭力。
- (2)價格廉宜，品質優良的產品，配合售後服務及不斷的研究開發，應是未來市場競爭中最佳利器。
- (3)產品屬民生必需，就消費者言，如產品價廉物美，服務良好，消費者認同，可建立本公司領導品牌之形象。

2.不利因素：

- (1)土地面積狹小，已為財富象徵，而非生產工具，土地取得成本高。
- (2)受環保要求水準的提高，增加了投資成本。
- (3)台灣加入WTO後，勢將面臨外來產品的競爭壓力衝擊。

3.因應對策：

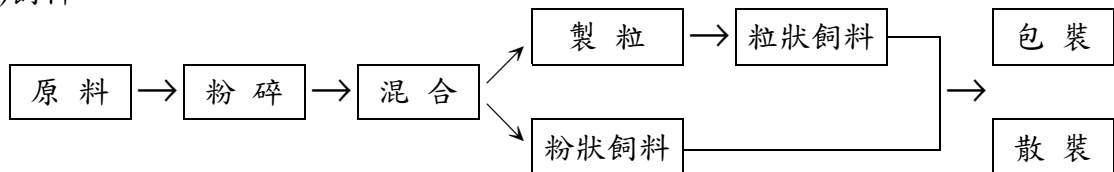
為求企業體的再造，今日的卜蜂，必須由過去的傳統生產事業，強化成為國際化、商業化、科技化、環保化的消費性事業群，以接受未來世界貿易國際化與自由化的挑戰，以確保本公司之穩健成長與永續經營。

(五) 主要產品之重要用途及產製過程

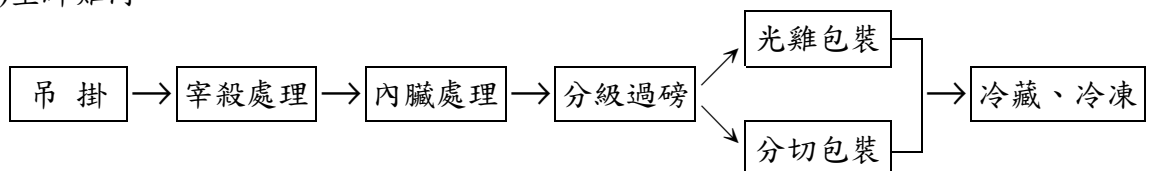
- 1.公司產製飼養雞、鴨、豬等之飼料，百分之百供應國內雞、鴨、豬等飼養戶，並且產製生鮮雞豬肉及肉類加工品供應全省。

2.主要產品之產製過程：

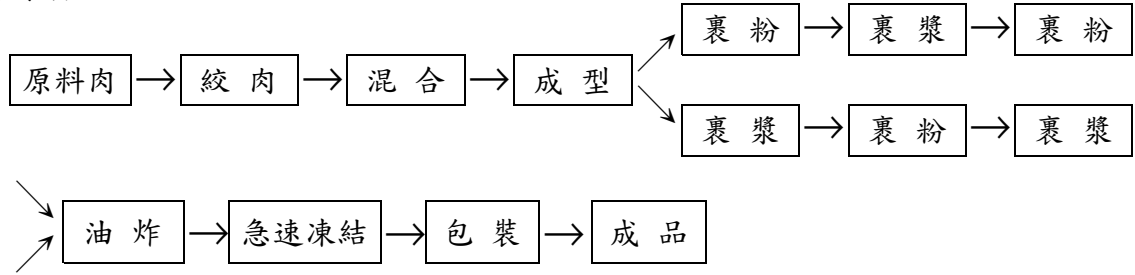
(1)飼料：



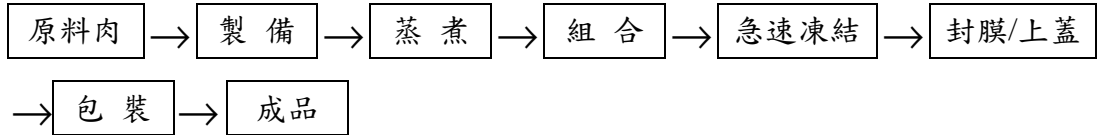
(2)生鮮雞肉：



(3)肉類加工品：



(4)調理食品：



(六) 主要原料供應狀況

1.飼料：

跨國集團建置專業經營團隊，分享豐富的經驗和良好的資訊網路，面對氣候變遷作精確預測，因應市場形勢，提供最佳採購策略。依照各區特性，協助設備更新，增進產能，研發創新提高產品附加價值。加深與農民合作模式，不僅是減輕農產品價格波動風險，確保養殖效益和品質，成功開拓規模養殖，保持產量和品質穩定提升。

2.生鮮雞肉：

以不同契養合約方式和農場配合，供應公司優質衛生安全的毛雞，為優良肉品的原料來源。

3.肉類加工品及調理食品：

由自營電宰廠或自國內外市場採購肉品，以供應雞肉及豬肉、土雞、鴨肉加工產品及調理食品所需各項生鮮肉品。

(七) 最近二年度任一年度中曾占進(銷)貨總額百分之十以上之客戶名稱及其進(銷)貨金額與比例

最近二年度主要供應商資料

單位：新台幣仟元

項目	104年				105年				106年度截至前一季止			
	名稱	金額	占全年度進貨淨額比率[%]	與發行人之關係	名稱	金額	占全年度進貨淨額比率[%]	與發行人之關係	名稱	金額	占當年度截至前一季進貨淨額比率[%]	與發行人之關係
1	--	0	0.00		--	0	0.00		嘉吉公司	428,132	11.72	無
	其他	13,493,857	100.00		其他	13,433,178	100.00		其他	3,223,688	88.28	
	進貨淨額	13,493,857	100.00		進貨淨額	13,433,178	100.00		進貨淨額	3,651,820	100.00	

註：占進貨淨額百分之十以上之客戶：無。

最近二年度主要銷貨客戶資料

單位：新台幣仟元

項目	104年				105年				106年度截至前一季止			
	名稱	金額	占全年度銷貨淨額比率[%]	與發行人之關係	名稱	金額	占全年度銷貨淨額比率[%]	與發行人之關係	名稱	金額	占當年度截至前一季銷貨淨額比率[%]	與發行人之關係
	其他	16,553,896	100.00		其他	18,172,909	100.00		其他	4,782,335	100.00	
	銷貨淨額	16,553,896	100.00		銷貨淨額	18,172,909	100.00		銷貨淨額	4,782,335	100.00	

註：占銷貨淨額百分之十以上之客戶：無。

(八) 最近二年度生產量值

單位：(1)公噸 (2)新台幣仟元

生產量值 主要商品	104年度		105年度			
	產能	產量	產值	產能	產量	產值
飼料	1,149,750	762,868	9,659,735	1,149,750	830,311	9,858,001
大宗物資	-	105,362	1,173,345	-	144,163	1,302,263
農畜牧肉品	102,536	96,781	5,427,277	111,598	109,744	6,057,141
消費食品	18,000	15,414	1,679,042	18,000	17,864	1,907,299
合計		980,425	17,939,399		1,102,082	19,124,704

註：產能係指公司經衡量必要停工、假日等因素後，利用現有生產設備，在正常運作下所能生產之數量。

(九) 最近二年度銷售量值

單位：(1)公噸 (2)新台幣仟元

銷售量值 主要商品	104年度		105年度					
	內銷		外銷		內銷		外銷	
	量	值	量	值	量	值	量	值
飼料及加工性熟料	680,061	9,075,630	0	0	740,716	9,239,861	0	0
農畜牧肉品	75,751	5,619,236	0	0	93,342	6,765,090	0	0
消費食品	13,525	1,859,030	0	0	17,178	2,167,958	0	0
合計	769,337	16,553,896	0	0	851,236	18,172,909	0	0

三、最近二年度及截至年報刊印日止從業員工資料

年 度		104年度	105年度	當年度截至106年4月30日
員工人數	行政人員	175	160	144
	銷售人員	378	346	329
	生產人員	1,121	1,363	1,387
	合 計	1,674	1,869	1,860
平均年歲		40.60	40.50	39.8
平均服務年資		7.30	7.24	7.20
學歷分佈比率	博士	0.2%	0.2%	0.2%
	碩士	2.9%	3.2%	2.9%
	大專	32.0%	32.2%	34.0%
	高中	26.0%	27.0%	27.0%
	高中以下	38.9%	37.4%	35.9%

四、環保支出資訊

(一) 環保政策：為響應政府政策，對環保工作非常重視，於現有之台中及高雄二座飼料廠均設有集塵設備，由專人負責處理廢物，以維護廠區及周圍之環境。另於南投家禽電宰廠、食品加工廠設有廢水及除臭處理設備並由專人負責廢水、除臭處理，按時依排放標準納入工業區污水處理廠，另聘請環保公司處理廢棄物，並將有機廢棄物委託專業公司製成有機肥料，塑膠包材予以粉碎清洗，資源回收再利用。

以上所述之各項環保措施均經當地環保局檢驗符合環保標準。

(二) 最近年度及截至年報刊印日止因污染環境所受損失及處分：空氣、水污染及廢棄物罰鍰約新台幣277仟元。

(三) 未來因應對策及可能之支出：

	106年度
擬購置之防治污染設備或支出內容	廢水處理設備及集塵設備
預計改善情形	改善工作環境
金額	4000萬

(四) 改善後之影響：提昇企業形象，改善工作環境。

(五) 因尚無產品外銷歐盟國家，故歐盟有害物質限用指令(RoHS)之實施對本集團企業之財務業務等並無影響。

五、勞資關係

(一) 各項員工福利措施、進修、訓練、退休制度與其實施情形，以及勞資間之協議與各項員工權益維護措施情形：

由於公司及工廠之部門會議開闢良好的溝通管道，遵行勞基法及相關法令保障員工權益，提供員工完善的進修及訓練課程，並且重視各項福利措施安定員工生活，在和諧理性的基礎上，目前勞資關係良好。

1. 由福利委員會統籌辦理各項員工福利活動，除依法令規定按月提撥福利金外，如有不足再予補助。
2. 公司之工作環境與員工人身安全的保護措施：
 - (1) 制定安全衛生手冊，規定安全管理事項，供員工遵循。
 - (2) 強化設備安全及改善環境衛生。
 - (3) 定期消防安全檢查。
3. 對九十四年七月一日前正式聘用之員工訂有退休辦法。該辦法依據勞動基準法規定，員工退休金之給付按其工作年資計算基數。退休金按每月薪資總額比例提撥，以勞工退休準備金監督委員會名義，專戶儲存於台灣銀行；員工退休時，退休金直接由基金支付。九十四年七月一日起正式聘用或選擇新制退休金制度之舊有員工，依勞工退休金條例每月按工資6%提繳勞工退休金，儲存於勞保局設立之勞工退休金個人專戶。
4. 本年度教育訓練計畫如下表：

訓練性質類別	對象	訓練內容	預計培訓時數／人
一、管理技能	1. 高階主管 (總經理、副總經理、協理級人員)	全球化農畜食品產業趨勢、卜蜂集團願景及經營策略、優越的e化管理效益、ERP企業資源規劃整合。	36
	2. 中階主管 (經理、課長、主任級人員)	卜蜂集團願景及經營策略、ERP企業資源規劃整合、作業流程、表單e化管理系統導入。	36
	3. 基層主管 (領班、組長、儲備幹部人員)	T.W.C品質管理、提案改善管理、成本控制管理、e化標準作業流程管理。	72
	4. 業務、企劃人員	卜蜂集團願景及經營策略、業務e化管理(拜訪計劃、客戶開拓、應收帳款、銷售分析及相關即時資訊)、信用管理、銷售管理。	72
	5. 其他人員 財會、人事、採購、徵信、電腦、生產、品管等後勤行政人員	各項制度、作業流程、表單e化管理系統建立導入。	72

訓練性質類別	對象	訓練內容	預計培訓時數/人
二、專業技能	1.高階主管 (總經理、副總經理、 協理級人員)	台灣地區農牧食品、產業景氣、趨勢分析、同業市場競爭策略分析(價格、產品、通路、促銷)、即時資訊網站e化、上網學習系統建立。	96
	2.中階主管 (經理、課長、主任級 人員)	所負責職務範圍(生產、行銷、人事、研發、財會、電腦)專業領域知識管理資訊網建立、運用。	96
	3.基層主管 (領班、組長、儲備幹 部人員)	所負責工作範圍(生產、行銷、人事、研發、財會、電腦)專業領域知識。	72
	4.業務、企劃人員	行銷企劃計劃、產品FABE、推銷技巧、商業法規等相關專業知識。	72
	5.其他人員 財會、人事、採購、 徵信、電腦、生產、 品管等後勤行政人員	財會、人事、採購、徵信、電腦、生產、品管等相關專業知識。	72

(二) 最近年度及截至年報刊印日止，因勞資糾紛所遭受之損失，並揭露目前及未來可能發生之估計金額與因應措施：無。

六、重要契約

契約性質	當事人	契約起訖日期	主要內容	限制條款
技術合約	Charoen Pokphand Group Co., Ltd.	85/01~雙方之一有意終止之日	飼料製造，各種禽畜之飼養管理等諮詢	對所提供技術負保密之責
技術合約	Charoen Pokphand Group Co., Ltd.	104/12起五年	各種禽畜之飼養管理等諮詢	對所提供技術負保密之責
商標授權合約	Charoen Pokphand Group Co., Ltd.	104/12起五年	授權使用「CP」商標	
中長期貸款	合作金庫銀行	101/7/20~106/7/20	中長期抵押借款	
中長期貸款	合作金庫銀行	105/8/02~110/8/02	中長期抵押借款	
中長期貸款	華南銀行	106/3/29~111/3/29	中長期抵押借款	

財務概況

一、最近五年度簡明資產負債表及綜合損益表、會計師姓名及其查核意見

(一) 簡明資產負債表 BALANCE SHEETS

合併簡明資產負債表—採用國際財務報導準則

單位：新台幣仟元 UNIT：NT\$1,000

項目 ITEM	年度 YEAR	最近五年度財務資料(註1) Financial Data of Last Five Years					當年度截至 106年3月31日 財務資料 As of March, 31, 2017 (註2)
		101年度 2012	102年度 2013	103年度 2014	104年度 2015	105年度 2016	
流動資產 Current Assets		4,885,866	4,061,786	4,294,343	4,494,581	4,654,788	4,905,028
不動產、廠房及設備 Property, Plant and Equipment		2,573,916	2,731,045	2,928,559	3,564,948	4,306,954	4,526,195
無形資產 Intangible Assets		12,988	17,430	16,941	15,769	15,625	14,481
其他資產 Other Assets		2,522,446	2,327,980	2,136,089	1,568,929	2,209,811	2,051,464
資產總額 Total Assets		9,995,216	9,138,241	9,375,932	9,644,227	11,187,178	11,497,168
流動負債 Current Liabilities	分配前 Before Allocation	4,165,573	3,265,260	3,177,367	3,822,141	4,081,285	3,594,768
	分配後 After Allocation	4,351,194	3,450,881	3,420,995	4,358,123	(註3)	(註3)
非流動負債 Non-current Liabilities		1,083,105	1,000,376	841,139	637,501	497,156	994,399
負債總額 Total Liabilities	分配前 Before Allocation	5,248,678	4,265,636	4,018,506	4,459,642	4,578,441	4,589,167
	分配後 After Allocation	5,434,299	4,451,257	4,262,134	4,995,624	(註3)	(註3)
歸屬於母公司業主之權益 Equity attributable to owners of the parent		4,675,290	4,789,244	5,244,583	5,057,144	6,406,070	6,651,810
股本 Common Stock		2,320,268	2,320,268	2,436,282	2,679,910	2,679,910	2,679,910
資本公積 Capital Reserve		967	967	967	967	967	967
保留盈餘 Retained Earnings	分配前 Before Allocation	550,701	832,596	1,320,624	1,502,969	2,223,021	2,633,857
	分配後 After Allocation	365,080	646,975	1,076,996	966,987	(註3)	(註3)
其他權益 Other Equity		1,803,354	1,635,413	1,486,710	873,298	1,502,172	1,337,076
庫藏股票 Treasury Shares		0	0	0	0	0	0
非控制權益 Non-controlling interest		71,248	83,361	112,843	127,441	202,667	256,191
權益總額 Total Equity	分配前 Before Allocation	4,746,538	4,872,605	5,357,426	5,184,585	6,608,737	6,908,001
	分配後 After Allocation	4,560,917	4,686,984	5,113,798	4,648,603	(註3)	(註3)

註1：若有編製個體財務報告者，另編製下表最近五年度之個體簡明資產負債表。

註2：當年度截至106年3月31日財務資料業經會計師核閱簽證。

註3：民國105年度盈餘分派案，尚未經股東會通過。

個體簡明資產負債表－採用國際財務報導準則

單位：新台幣仟元 UNIT：NT\$1,000

項目 ITEM	年度 YEAR	最近五年度財務資料 Financial Data of Last Five Years					當年度截至 106年3月31日 財務資料 As of March, 31, 2017
		101年度 2012	102年度 2013	103年度 2014	104年度 2015	105年度 2016	
流動資產 Current Assets		4,147,215	3,432,979	3,629,227	3,967,220	3,952,278	無須編 製個體 財務報 告，故 不適用
不動產、廠房及設備 Property, Plant and Equipment		2,339,555	2,492,265	2,672,848	3,339,115	4,111,935	
無形資產 Intangible Assets		203	4,314	2,907	1,195	1,229	
其他資產 Other Assets		2,956,369	2,643,195	2,515,743	1,895,593	2,614,487	
資產總額 Total Assets		9,443,342	8,572,753	8,820,725	9,203,123	10,679,929	
流動負債 Current Liabilities	分配前 Before Allocation	3,721,232	2,885,268	2,857,063	3,599,225	3,812,483	
	分配後 After Allocation	3,906,853	3,070,889	3,100,691	4,135,207	(註1)	
非流動負債 Non-current Liabilities		1,046,820	898,241	719,079	546,754	461,376	
負債總額 Total Liabilities	分配前 Before Allocation	4,768,052	3,783,509	3,576,142	4,145,979	4,273,859	
	分配後 After Allocation	4,953,673	3,969,130	3,819,770	4,681,961	(註1)	
歸屬於母公司業主之權益 Equity attributable to owners of the parent		4,675,290	4,789,244	5,244,583	5,057,144	6,406,070	
股本 Common Stock		2,320,268	2,320,268	2,436,282	2,679,910	2,679,910	
資本公積 Capital Reserve		967	967	967	967	967	
保留盈餘 Retained Earnings	分配前 Before Allocation	550,701	832,596	1,320,624	1,502,969	2,223,021	
	分配後 After Allocation	365,080	646,975	1,076,996	966,987	(註1)	
其他權益 Other Equity		1,803,354	1,635,413	1,486,710	873,298	1,502,172	
庫藏股票 Treasury Shares		0	0	0	0	0	
非控制權益 Non-controlling interest		0	0	0	0	0	
權益總額 Total Equity	分配前 Before Allocation	4,675,290	4,789,244	5,244,583	5,057,144	6,406,070	
	分配後 After Allocation	4,489,669	4,603,623	5,000,955	4,521,162	(註1)	

註1：民國105年度盈餘分派案，尚未經股東會通過。

(二) 簡明綜合損益表 STATEMENTS OF COMPREHENSIVE INCOME

合併簡明綜合損益表－採用國際財務報導準則

單位：新台幣仟元 UNIT：NT\$1,000

項目 ITEM	年度 YEAR	最近五年度財務資料(註1) Financial Data of Last Five Years					當年度截至 106年3月31日 財務資料 As of March 31, 2017(註2)
		101年度 2012	102年度 2013	103年度 2014	104年度 2015	105年度 2016	
營業收入 Operating Revenue		17,770,683	18,122,414	17,527,760	16,553,896	18,172,909	4,782,335
營業毛利 Net Operating Margin		1,378,280	1,685,153	2,087,479	2,028,395	2,820,416	859,345
營業損益 Operating Profit		247,112	539,837	973,488	884,184	1,531,636	498,355
營業外收入及支出 Non-operating Income and Expenses		227,115	24,733	21,893	28,311	49,285	9,398
稅前淨利 Profit before Income Tax		474,227	564,570	995,381	912,495	1,580,921	507,753
繼續營業單位本期淨利 Profit from Continuing Operations		320,742	451,728	808,247	721,086	1,289,405	420,923
停業單位損失 Profit from Discontinued Operations		0	0	0	0	0	0
本期淨利(損) Profit for the period		320,742	451,728	808,247	721,086	1,289,405	420,923
本期其他綜合損益(稅後淨額) Other Comprehensive Income		140,528	(148,276)	(137,533)	(632,175)	616,912	(169,659)
本期綜合損益總額 Comprehensive Income		461,270	303,452	670,714	88,911	1,906,317	251,264
淨利歸屬於母公司業主 Profit, attributable to owners of parent		323,633	453,081	782,892	687,768	1,261,795	410,836
淨利歸屬於非控制權益 Profit, attributable to non-controlling interest		(2,891)	(1,353)	25,355	33,318	27,610	10,087
綜合損益總額歸屬於母公司業主 Comprehensive Income, attributable to owners of parent		462,592	299,575	640,960	56,189	1,884,908	245,740
綜合損益總額歸屬於非控制權益 Comprehensive Income, attributable to non-controlling interest		(1,322)	3,877	29,754	32,722	21,409	5,524
每股盈餘(元) Earnings per Share (NT\$)(註3)	追溯前 Before Retroactive	1.39	1.95	3.21	2.57	4.71	1.53
	追溯後 After Retroactive	1.21	1.69	2.92	2.57	(註4)	(註4)

註1：若有編製個體財務報告者，另編製下表最近五年度之個體簡明綜合損益表。

註2：當年度截至106年3月31日財務資料業經會計師核閱簽證。

註3：年度加權平均流通在外股數並追溯調整歷年來因盈餘轉增資及資本公積轉增資而增加之加權流通在外股數為計算基礎。

註4：民國105年度盈餘分派案，尚未經股東會通過。

個體簡明綜合損益表－採用國際財務報導準則

單位：新台幣仟元UNIT：NT\$1,000

項目 ITEM	年度 YEAR	最近五年度財務資料 Financial Data of Last Five Years					當年度截至 106年3月31 日財務資料 As of March 31, 2017
		101年度 2012	102年度 2013	103年度 2014	104年度 2015	105年度 2016	
營業收入 Operating Revenue		15,185,502	16,017,740	15,670,368	14,964,975	16,347,426	無須編 製個體 財務報 告，故 不適用
營業毛利 Net Operating Margin		1,100,141	1,436,405	1,787,258	1,712,875	2,539,353	
營業損益 Operating Profit		225,847	538,951	909,065	797,111	1,484,122	
營業外收入及支出 Non-operating Income and Expenses		212,398	6,182	45,677	53,584	39,860	
稅前淨利 Profit before Income Tax		438,245	545,133	954,742	850,695	1,523,982	
繼續營業單位本期淨利 Profit from Continuing Operations		323,633	453,081	782,892	687,768	1,261,795	
停業單位損失 Profit from Discontinued Operations		0	0	0	0	0	
本期淨利（損） Profit for the period		323,633	453,081	782,892	687,768	1,261,795	
本期其他綜合損益（稅後淨額） Other Comprehensive Income		138,959	(153,506)	(141,932)	(631,579)	623,113	
本期綜合損益總額 Comprehensive Income		462,592	299,575	640,960	56,189	1,884,908	
淨利歸屬於母公司業主 Profit, attributable to owners of parent		323,633	453,081	782,892	687,768	1,261,795	
淨利歸屬於非控制權益 Profit, attributable to non-controlling interest		-	-	-	-	-	
綜合損益總額歸屬於母公司業主 Comprehensive Income, attributable to owners of parent		462,592	299,575	640,960	56,189	1,884,908	
綜合損益總額歸屬於非控制權益 Comprehensive Income, attributable to non-controlling interest		-	-	-	-	-	
每股盈餘(元) Earnings per Share (NT\$) (註1)	追溯前 Before Retroactive	1.39	1.95	3.21	2.57	4.71	
	追溯後 After Retroactive	1.21	1.69	2.92	2.57	(註2)	

註1：年度加權平均流通在外股數並追溯調整歷年來因盈餘轉增資及資本公積轉增資而增加之加權流通在外股數為計算基礎。

註2：民國105年度盈餘分派案，尚未經股東會通過。

(三) 會計師姓名及其查核意見 CPAS' NAME AND OPINIONS

年度 YEAR	會計師姓名 CPA	查核意見 AUDITORS' OPINIONS
105年度 2016	王輝賢Huei-Shyang, Wang 謝智政Chih-Cheng, Hsieh	無保留意見 With Unqualified Opinions
104年度 2015	王輝賢Huei-Shyang, Wang 謝智政Chih-Cheng, Hsieh	無保留意見 With Unqualified Opinions
103年度 2014	王輝賢Huei-Shyang, Wang 謝智政Chih-Cheng, Hsieh	無保留意見 With Unqualified Opinions
102年度 2013	王輝賢Huei-Shyang, Wang 謝智政Chih-Cheng, Hsieh	無保留意見 With Unqualified Opinions
101年度 2012	王輝賢Huei-Shyang, Wang 謝智政Chih-Cheng, Hsieh	無保留意見 With Unqualified Opinions

二、最近五年度財務分析 FINANCIAL ANALYSIS OF LAST FIVE YEARS

合併財務分析－採用國際財務報導準則

分析項目 ANALYSIS ITEM		最近五年度財務分析 Financial Analysis of Last Five Years					當年度截至 106年3月31日 As of March, 31, 2017(註1)	
		101年度 2012	102年度 2013	103年度 2014	104年度 2015	105年度 2016		
財務結構 (%) Financial Structure	負債占資產比率 Ratio of Liabilities to Assets	52.51	46.68	42.86	46.24	40.93	39.92	
	長期資金占不動產、廠房及設備比率 Ratio of long-term capital to property, plant and equipment	226.49	215.05	211.66	163.31	164.99	174.59	
償債能力 (%) Solvency	流動比率 Current ratio	117.29	124.39	135.15	117.59	114.05	136.45	
	速動比率 Quick ratio	72.94	80.62	87.30	68.31	79.05	86.95	
	利息保障倍數 Interest coverage	11.82	13.89	29.27	28.80	50.38	60.74	
經營能力 Operating Efficiency	應收款項週轉率(次) Turnover of receivable (times)	8.78	9.49	9.67	9.66	9.97	9.99	
	平均收現日數 Average collection period of receivable	42	38	38	38	37	37	
	存貨週轉率(次) Turnover of inventories (times)	11.23	13.47	14.74	11.48	12.08	12.44	
	應付款項週轉率(次) Turnover of payable (times)	18.77	18.65	19.84	19.73	17.08	15.27	
	平均銷貨日數 Average days of sales	33	27	25	32	30	29	
	不動產、廠房及設備週轉率(次) Turnover of property, plant and equipment (times)	7.73	6.83	6.19	5.10	4.62	4.33	
	總資產週轉率(次) Turnover of total assets (times)	1.87	1.89	1.89	1.74	1.74	1.69	
獲利能力 Profitability	資產報酬率(%) Return on total assets	3.74	5.10	9.04	7.85	12.61	3.76	
	權益報酬率(%) Return on owners' equity	7.03	9.39	15.80	13.68	21.87	6.23	
	稅前純益占實收資本額比率(%) Ratio of profit before income tax to paid-in capital	20.44	24.33	40.86	34.05	58.99	18.95	
	純益率(%) Profit margin (%)	1.80	2.49	4.61	4.36	7.10	8.80	
	每股盈餘(元) Earnings per share (NT\$)(註2)	追溯前 Before Retroactive	1.39	1.95	3.21	2.57	4.71	1.53
		追溯後 After Retroactive	1.21	1.69	2.92	2.57	(註3)	(註3)
現金流量 Cash Flows	現金流量比率(%) Cash flows ratio	11.80	42.39	33.03	18.69	41.87	8.67	
	現金流量允當比率(%) Cash flows adequacy	52.52	120.16	119.59	94.03	95.51	74.07	
	現金再投資比率(%) Cash reinvestment ratio	4.96	13.67	9.28	5.23	11.16	2.75	
槓桿度 Leverage	營運槓桿度 Degree of operating leverage	6.93	3.80	2.55	2.83	2.21	2.02	
	財務槓桿度 Degree of financial leverage	1.20	1.09	1.04	1.04	1.02	1.01	
請說明最近二年度各項財務比率變動原因。(若增減變動未達20%者可免分析)								
<ol style="list-style-type: none"> 1.利息保障倍數增加，本集團持續推動產業鏈垂直整合有效降低生產成本，且飼料、農畜牧肉品及消費食品產銷量持續增加進而獲利成長，故105年稅前淨利增加所致。 2.資產報酬率、股東報酬率、營業利益及稅前純益佔實收資本比率、純益率及每股盈餘增加，係105年度成本部分受到垂直整合及飼養績效良好之影響有效降低生產成本，因而產銷量持續增加中，致營業淨利及稅前淨利整體獲利能力隨之增加。 3.現金流量比率及現金再投資比率下降，係持續透過改善或增購現有廠房設備等投資，擴大各生產線現有產能增加市場佔有率，致本期獲利增加，受國際大宗物資價格波動之影響因而降低公司存貨，故營業活動之淨現金流入增加所致。 4.營運槓桿度減少，主係本集團農畜產品垂直整合及飼養績效良好，產量及銷售量因而持續成長，生產成本降低因而獲利隨之增加，致整體營業淨利大幅增加所致。 								

個體財務分析－採用國際財務報導準則

分析項目 ANALYSIS ITEM		最近五年度財務分析 Financial Analysis of Last Five Years					當年度截至 106年3月31日 As of March, 31, 2017	
		101年度 2012	102年度 2013	103年度 2014	104年度 2015	105年度 2016		
財務結構 (%) Financial Structure	負債占資產比率 Ratio of Liabilities to Assets	50.49	44.13	40.54	45.05	40.02	無須編 製個體 財務報 告，故 不適用	
	長期資金占不動產、廠房及設備比率 Ratio of long-term capital to property, plant and equipment	244.58	228.21	223.12	167.83	167.01		
償債能力 (%) Solvency	流動比率 Current ratio	111.45	118.98	127.04	110.22	103.67		
	速動比率 Quick ratio	68.34	77.83	82.10	63.03	72.08		
	利息保障倍數 Interest coverage	13.43	16.14	33.25	31.48	51.50		
經營能力 Operating Efficiency	應收款項週轉率(次) Turnover of receivable (times)	8.15	8.97	9.41	9.24	9.62		
	平均收現日數 Average collection period of receivable	45	41	39	40	38		
	存貨週轉率(次) Turnover of inventories (times)	11.59	14.56	16.73	12.14	12.48		
	應付款項週轉率(次) Turnover of payable (times)	19.91	19.94	20.38	19.10	16.92		
	平均銷貨日數 Average days of sales	31	25	22	30	29		
	不動產、廠房及設備週轉率(次) Turnover of property, plant and equipment (times)	7.40	6.63	6.07	4.98	4.39		
	總資產週轉率(次) Turnover of total assets (times)	1.70	1.78	1.80	1.66	1.64		
獲利能力 Profitability	資產報酬率(%) Return on total assets	3.93	5.35	9.28	7.87	12.92		
	權益報酬率(%) Return on owners' equity	7.23	9.57	15.61	13.35	22.01		
	稅前純益占實收資本額比率(%) Ratio of profit before income tax to paid-in capital	18.89	23.49	39.19	31.74	56.87		
	純益率(%) Profit margin (%)	2.13	2.83	5.00	4.60	7.72		
	每股盈餘(元) Earnings per share (NT\$)(註2)	追溯前 Before Retroactive	1.39	1.95	3.21	2.57		4.71
		追溯後 After Retroactive	1.21	1.69	2.92	2.57		(註3)
現金流量 Cash Flows	現金流量比率(%) Cash flows ratio	8.83	45.45	31.66	14.73	46.70		
	現金流量允當比率(%) Cash flows adequacy	33.91	103.79	104.97	78.34	85.60		
	現金再投資比率(%) Cash reinvestment ratio	3.24	13.87	8.39	3.47	12.75		
槓桿度 Leverage	營運槓桿度 Degree of operating leverage	6.01	3.23	2.35	2.69	2.06		
	財務槓桿度 Degree of financial leverage	1.17	1.07	1.03	1.03	1.02		
請說明最近二年度各項財務比率變動原因。(若增減變動未達20%者可免分析)								
<ol style="list-style-type: none"> 1.利息保障倍數增加，本集團持續推動產業鏈垂直整合有效降低生產成本，且飼料、農畜牧肉品及消費食品產銷量持續增加進而獲利成長，故105年稅前淨利增加所致。 2.資產報酬率、股東報酬率、營業利益及稅前純益佔實收資本比率、純益率及每股盈餘增加，係105年度成本部分受到垂直整合及飼養績效良好之影響有效降低生產成本，因而產銷量持續增加中，致營業淨利及稅前淨利整體獲利能力隨之增加。 3.現金流量比率及現金再投資比率下降，係持續透過改善或增購現有廠房設備等投資，擴大各生產線現有產能增加市場佔有率，致本期獲利增加，受國際大宗物資價格波動之影響因而降低公司存貨，故營業活動之淨現金流入增加所致。 4.營運槓桿度減少，主係本集團農畜產品垂直整合及飼養績效良好，產量及銷售量因而持續成長，生產成本降低因而獲利隨之增加，致整體營業淨利大幅增加所致。 								

註1：當年度截至106年3月31日之合併財務資料業經會計師核閱簽證。

註2：以當年度加權平均流通在外股數並追溯調整歷年來因盈餘轉增資及資本公積轉增資而增加之加權流通在外股數為計算基礎。

註3：民國105年度盈餘分派案，尚未經股東會通過。

註4：1.財務結構

(1)負債占資產比率=負債總額/資產總額。

(2)長期資金占不動產、廠房及設備比率=(權益總額+非流動負債)/不動產、廠房及設備淨額。

2.償債能力

(1)流動比率=流動資產/流動負債。

(2)速動比率=(流動資產-存貨-預付費用)/流動負債。

(3)利息保障倍數=所得稅及利息費用前純益/本期利息支出。

3.經營能力

(1)應收款項(包括應收帳款與因營業而產生之應收票據)週轉率=銷貨淨額/各期平均應收款項(包括應收帳款與因營業而產生之應收票據)餘額。

(2)平均收現日數=365/應收款項週轉率。

(3)存貨週轉率=銷貨成本/平均存貨額。

(4)應付款項(包括應付帳款與因營業而產生之應付票據)週轉率=銷貨成本/各期平均應付款項(包括應付帳款與因營業而產生之應付票據)餘額。

(5)平均銷貨日數=365/存貨週轉率。

(6)不動產、廠房及設備週轉率=銷貨淨額/平均不動產、廠房及設備淨額。

(7)總資產週轉率=銷貨淨額/平均資產總額。

4.獲利能力

(1)資產報酬率=[稅後損益+利息費用×(1-稅率)]/平均資產總額。

(2)權益報酬率=稅後損益/平均權益總額。

(3)純益率=稅後損益/銷貨淨額。

(4)每股盈餘=(歸屬於母公司業主之損益-特別股股利)/加權平均已發行股數。(註5)

5.現金流量

(1)現金流量比率=營業活動淨現金流量/流動負債。

(2)淨現金流量允當比率=最近五年度營業活動淨現金流量/最近五年度(資本支出+存貨增加額+現金股利)。

(3)現金再投資比率=(營業活動淨現金流量-現金股利)/(不動產、廠房及設備毛額+長期投資+其他非流動資產+營運資金)。(註6)

6.槓桿度：

(1)營運槓桿度=(營業收入淨額-變動營業成本及費用)/營業利益(註7)。

(2)財務槓桿度=營業利益/(營業利益-利息費用)。

註5：上開每股盈餘之計算公式，在衡量時應特別注意下列事項：

1.以加權平均普通股股數為準，而非以年底已發行股數為基礎。

2.凡有現金增資或庫藏股交易者，應考慮其流通期間，計算加權平均股數。

3.凡有盈餘轉增資或資本公積轉增資者，在計算以往年度及半年度之每股盈餘時，應按增資比例追溯調整，無庸考慮該增資之發行期間。

4.若特別股為不可轉換之累積特別股，其當年度股利(不論是否發放)應自稅後淨利減除、或增加稅後淨損。特別股若為非累積性質，在有稅後淨利之情況，特別股股利應自稅後淨利減除；如為虧損，則不必調整。

註6：現金流量分析在衡量時應特別注意下列事項：

1.營業活動淨現金流量係指現金流量表中營業活動淨現金流入數。

2.資本支出係指每年資本投資之現金流出數。

3.存貨增加數僅在期末餘額大於期初餘額時方予計入，若年底存貨減少，則以零計算。

4.現金股利包括普通股及特別股之現金股利。

5.不動產、廠房及設備毛額係指扣除累計折舊前之不動產、廠房及設備總額。

註7：發行人應將各項營業成本及營業費用依性質區分為固定及變動，如有涉及估計或主觀判斷，應注意其合理性並維持一致。

註8：公司股票為無面額或每股面額非屬新臺幣十元者，前開有關占實收資本比率計算，則改以資產負債表歸屬於母公司業主之權益比率計算之。

三、最近年度財務報告之之審計委員會審查報告

台灣卜蜂企業股份有限公司

審計委員會查核報告書

董事會造送本公司民國105年度營業報告書、財務報表及盈餘分派議案等，其中財務報表業經資誠聯合會計師事務所查核完竣，並出具查核報告。上述營業報告書、財務報表及盈餘分派議案經本審計委員會查核，認為符合公司法等相關法令，爰依證券交易法第14條之4及公司法第219條之規定，繕具報告。

敬請 鑒察

此致

本公司106年股東常會

台灣卜蜂企業股份有限公司

審計委員會召集人：李燕松

中 華 民 國 106 年 4 月 28 日

四、最近年度財務報告

台灣卜蜂企業股份有限公司及子公司合併財務報告會計師查核報告

(106)財審報字第16002747號

台灣卜蜂企業股份有限公司及子公司 公鑒：

查核意見

台灣卜蜂企業股份有限公司及子公司（以下簡稱「卜蜂集團」）民國105年及104年12月31日之合併資產負債表，暨民國105年及104年1月1日至12月31日之合併綜合損益表、合併權益變動表、合併現金流量表，以及合併財務報表附註（包含重大會計政策彙總），業經本會計師查核竣事。

依本會計師之意見，上開合併財務報表在所有重大方面係依照「證券發行人財務報告編製準則」暨金融監督管理委員會認可之國際財務報導準則、國際會計準則、解釋及解釋公告編製，足以允當表達卜蜂集團民國105年及104年12月31日之合併財務狀況，暨民國105年及104年1月1日至12月31日之合併財務績效及合併現金流量。

查核意見之基礎

本會計師係依照「會計師查核簽證財務報表規則」及中華民國一般公認審計準則執行查核工作。本會計師於該等準則下之責任將於「會計師查核合併財務報表之責任」段進一步說明。本會計師所隸屬事務所受獨立性規範之人員已依中華民國會計師職業道德規範，與卜蜂集團保持超然獨立，並履行該規範之其他責任。本會計師相信已取得足夠及適切之查核證據，以作為表示查核意見之基礎。

關鍵查核事項

關鍵查核事項係指依本會計師之專業判斷，對卜蜂集團民國105年度合併財務報表之查核最為重要之事項。該等事項已於查核合併財務報表整體及形成查核意見之過程中予以因應，本會計師並不對該等事項單獨表示意見。

存貨淨變現價值評估

事項說明

有關存貨評價之會計政策，請詳合併財務報表附註四(十二)；存貨評價之會計估計及假設之不確定性，請詳合併財務報表附註五(二)；存貨會計科目說明，請詳合併財務報表附註六(四)，卜蜂集團民國105年12月31日存貨及存貨備抵跌價損失餘額分別為新台幣1,149,574仟元及9,500仟元。

卜蜂集團主要經營飼料之製造及銷售、生鮮及加工肉品之銷售。因總體經濟狀況之變化致市場價格易有波動，可能產生較高之存貨跌價損失風險，且管理階層運用一定程度之主觀判斷評估存貨淨變現價值，考量飼料、生鮮及加工肉品為卜蜂集團主要之存貨項目且金額重大，因此，本會計師將存貨淨變現價值評估列為查核最為重要事項之一。

因應之查核程序

本會計師對上開關鍵查核事項已執行之查核程序及結果彙總說明如下：

1. 依對卜蜂集團營運及其所屬產業之瞭解，評估其存貨淨變現價值所採用之政策及程序之合理性，並確認於比較財務報導期間已一致採用。
2. 取得財務報導期間結束日之存貨淨變現價值報表，核對淨變現價值所使用之商品售價或進貨價格等資料來源，並重新計算應計提之存貨備抵跌價損失，以確認此類會計估計之執行狀況與其政策一致。

生物資產之衡量

事項說明

有關生物資產之會計政策，請詳合併財務報表附註四(十三)；生物資產公允價值衡量之會計估計及假設之不確定性，請詳合併財務報表附註五(二)；生物資產會計科目說明，請詳合併財務報表附註六(五)，民國105年12月31日生物資產餘額為新台幣1,202,071仟元。

卜蜂集團之生物資產主要包含肉禽、種禽、肉豬及種豬等。除公允價值無法可靠衡量之情況外，生物資產於原始認列時及每一財務報導期間結束日應以公允價值減出售成本衡量。受台灣動物疫情及市場需求之影響，生鮮及加工肉品及上游養殖畜禽之市場價格易有波動，因此，具有公開市場價格之生物資產類別可能產生較高之生物資產公允價值變動之風險。考量生物資產為卜蜂集團主要之資產項目且金額重大，管理階層於決定每一類別生物資產之衡量方法、選用之市場價格及應計入之出售成本項目易涉及主觀判斷，具高度估計不確定性，進而影響生物資產餘額及其公允價值變動數之認列。因此，本會計師將生物資產之衡量列為查核最為重要事項之一。

因應之查核程序

本會計師對上開關鍵查核事項已執行之查核程序及結果彙總說明如下：

1. 依對卜蜂集團營運及其所屬產業之瞭解，評估卜蜂集團對於區分各類生物資產之衡量方式所制定之政策及程序之合理性，並確認會計估計之方法於比較財務報導期間已一致採用。
2. 於財務報導期間結束日，確認採用公允價值減出售成本衡量之生物資產皆已取得可靠之公開市場價格資訊，就市場價格資訊之資料來源進行測試，並檢查出售成本重要組成項目之合理性。

其他事項 – 個體財務報告

台灣卜蜂股份有限公司已編製民國105年度及104年度個體財務報表，並經本會計師出具無保留意見之查核報告在案，備供參考。

管理階層與治理單位對合併財務報表之責任

管理階層之責任係依照「證券發行人財務報告編製準則」暨金融監督管理委員會認可之國際財務報導準則、國際會計準則、解釋及解釋公告編製允當表達之合併財務報表，且維持與合併財務報表編製有關之必要內部控制，以確保合併財務報表未存有導因於舞弊或錯誤之重大不實表達。

於編製合併財務報表時，管理階層之責任亦包括評估卜蜂集團繼續經營之能力、相關事項之揭露，以及繼續經營會計基礎之採用，除非管理階層意圖清算卜蜂集團或停止營業，或除清算或停業外別無實際可行之其他方案。

卜蜂集團之治理單位(含審計委員會)負有監督財務報導流程之責任。

會計師查核合併財務報表之責任

本會計師查核合併財務報表之目的，係對合併財務報表整體是否存有導因於舞弊或錯誤之重大不實表達取得合理確信，並出具查核報告。合理確信係高度確信，惟依照中華民國一般公認審計準則執行之查核工作無法保證必能偵出合併財務報表存有之重大不實表達。不實表達可能導因於錯誤或舞弊。如不實表達之個別金額或彙總數可合理預期將影響合併財務報表使用者所作之經濟決策，則被認為具有重大性。

本會計師依照中華民國一般公認審計準則查核時，運用專業判斷並保持專業上之懷疑。本會計師亦執行下列工作：

- 1.辨認並評估合併財務報表導因於舞弊或錯誤之重大不實表達風險；對所評估之風險設計及執行適當之因應對策；並取得足夠及適切之查核證據以作為查核意見之基礎。因舞弊可能涉及共謀、偽造、故意遺漏、不實聲明或踰越內部控制，故未偵出導因於舞弊之重大不實表達之風險高於導因於錯誤者。
- 2.對與查核攸關之內部控制取得必要之瞭解，以設計當時情況下適當之查核程序，惟其目的非對卜蜂集團內部控制之有效性表示意見。
- 3.評估管理階層所採用會計政策之適當性，及其所作會計估計與相關揭露之合理性。
- 4.依據所取得之查核證據，對管理階層採用繼續經營會計基礎之適當性，以及使卜蜂集團繼續經營之能力可能產生重大疑慮之事件或情況是否存在重大不確定性，作出結論。本會計師若認為該等事件或情況存在重大不確定性，則須於查核報告中提醒合併財務報表使用者注意合併財務報表之相關揭露，或於該等揭露係屬不適當時修正查核意見。本會計師之結論係以截至查核報告日所取得之查核證據為基礎。惟未來事件或情況可能導致卜蜂集團不再具有繼續經營之能力。
- 5.評估合併財務報表(包括相關附註)之整體表達、結構及內容，以及合併財務報表是否允當表達相關交易及事件。
- 6.對於集團內組成個體之財務資訊取得足夠及適切之查核證據，以對合併財務報表表示意見。本會計師負責集團查核案件之指導、監督及執行，並負責形成集團查核意見。

本會計師與治理單位溝通之事項，包括所規劃之查核範圍及時間，以及重大查核發現(包括於查核過程中所辨認之內部控制顯著缺失)。

本會計師亦向治理單位提供本會計師所隸屬事務所受獨立性規範之人員已遵循中華民國會計師職業道德規範中有關獨立性之聲明，並與治理單位溝通所有可能被認為會影響會計師獨立性之關係及其他事項(包括相關防護措施)。

本會計師從與治理單位溝通之事項中，決定對卜蜂集團民國105年度合併財務報表查核之關鍵查核事項。本會計師於查核報告中敘明該等事項，除非法令不允許公開揭露特定事項，或在極罕見情況下，本會計師決定不於查核報告中溝通特定事項，因可合理預期此溝通所產生之負面影響大於所增進之公眾利益。

資誠聯合會計師事務所

王輝賢

會計師

謝智政

前財政部證券管理委員會

核准簽證文號：(81)台財證(六)第33095號

前行政院金融監督管理委員會

核准簽證文號：金管證審字第0990042599號

中華民國106年3月6日

合併資產負債表

CONSOLIDATED BALANCE SHEETS

民國105年及104年12月31日
DEC. 31, 2016 AND 2015

單位：新台幣仟元
UNIT：NT\$ 1,000

項目 ITEM	年度 YEAR		105年12月31日 DEC. 31, 2016		104年12月31日 DEC. 31, 2015	
	資產 ASSETS		金額 AMOUNT	%	金額 AMOUNT	%
流動資產 Current assets						
現金及約當現金 Cash and cash equivalents			\$ 308,961	3	\$ 242,233	3
應收票據淨額 Notes receivable, net			369,337	3	345,971	4
應收帳款淨額 Accounts receivable, net			1,560,190	14	1,252,213	13
應收帳款－關係人淨額 Accounts receivable - related parties			76,899	1	34,637	-
其他應收款 Other receivables			14,795	-	15,038	-
存貨 Inventories, net			1,149,574	10	1,374,102	14
生物資產－流動 Biological assets - current			893,966	8	718,835	8
預付款項 Prepayments			279,066	3	509,552	5
其他流動資產 Other current assets			2,000	-	2,000	-
流動資產合計 Total current assets			4,654,788	42	4,494,581	47
非流動資產 Non-current assets						
備供出售金融資產－非流動 Available-for-sale financial assets - noncurrent			1,710,518	15	1,066,149	11
不動產、廠房及設備 Property, plant and equipment, net			4,306,954	38	3,564,948	37
無形資產 Intangible assets			15,625	-	15,769	-
生物資產－非流動 Biological assets - noncurrent			308,105	3	292,208	3
遞延所得稅資產 Deferred income tax assets			60,762	1	107,982	1
其他非流動資產 Other non-current assets			130,426	1	102,590	1
非流動資產合計 Total non-current assets			6,532,390	58	5,149,646	53
資產總計 Total assets			\$ 11,187,178	100	\$ 9,644,227	100

合併資產負債表 (續)

CONSOLIDATED BALANCE SHEETS (Continued)

民國105年及104年12月31日
DEC. 31, 2016 AND 2015

單位：新台幣仟元
UNIT：NT\$ 1,000

項目 ITEM	年度 YEAR		105年12月31日 DEC. 31, 2016		104年12月31日 DEC. 31, 2015	
	負債及權益 LIABILITIES AND EQUITY		金額 AMOUNT	%	金額 AMOUNT	%
流動負債 Current liabilities						
短期借款 Short-term borrowings			\$ 1,994,768	18	\$ 2,165,381	22
應付短期票券 Short-term notes and bills payable			259,845	2	159,785	2
應付票據 Notes payable			406,799	4	275,807	3
應付帳款 Accounts payable			599,608	6	459,589	5
應付帳款－關係人 Accounts payable – related parties			40,262	-	15,528	-
其他應付款 Other payables			504,680	5	433,071	5
其他應付款項－關係人 Other payables– related parties			13,442	-	7,700	-
本期所得稅負債 Current income tax liabilities			138,131	1	99,812	1
其他流動負債 Other current liabilities			123,750	2	205,468	2
流動負債合計 Total current liabilities			4,081,285	37	3,822,141	40
非流動負債 Non-current liabilities						
長期借款 Long-term borrowings			300,000	3	153,750	1
遞延所得稅負債 Deferred income tax liabilities			17,175	-	10,204	-
其他非流動負債 Other non-current liabilities			179,981	1	473,547	5
非流動負債合計 Total non-current liabilities			497,156	4	637,501	6
負債總計 Total liabilities			4,578,441	41	4,459,642	46
歸屬於母公司業主之權益 Equity attributable to owners of parent						
股本 Share capital						
普通股股本 Share capital - common stock			2,679,910	24	2,679,910	28
資本公積 Capital surplus						
資本公積 Capital surplus			967	-	967	-
保留盈餘 Retained earnings						
法定盈餘公積 Legal reserve			369,222	3	300,445	3
未分配盈餘 Unappropriated retained earnings			1,853,799	17	1,202,524	13
其他權益 Other equity interest						
其他權益 Other equity interest			1,502,172	13	873,298	9
歸屬於母公司業主之權益合計 Equity attributable to owners of the parent			6,406,070	57	5,057,144	53
非控制權益 Non-controlling interest			202,667	2	127,441	1
權益總計 Total equity			6,608,737	59	5,184,585	54
負債及權益總計 Total liabilities and equity			\$ 11,187,178	100	\$ 9,644,227	100

後附合併財務報表附註為本合併財務報告之一部分，請併同參閱。
The accompanying notes are an integral part of these consolidated financial statements.

董事長：鄭武樾

經理人：許瑞通

會計主管：俞景源

合併綜合損益表

CONSOLIDATED STATEMENTS OF COMPREHENSIVE INCOME

單位：新台幣仟元
(除每股盈餘為新台幣元外)

民國105年及104年1月1日至12月31日
FROM JAN.1 ~ DEC. 31, 2016 AND 2015

UNIT: NT\$ 1,000
(Earning per share expressed in NT\$)

項 目 ITEM	年 度 YEAR		105年度 2016		104年度 2015	
	金額 AMOUNT	%	金額 AMOUNT	%	金額 AMOUNT	%
營業收入 Sales revenue	\$ 18,172,909	100	\$ 16,553,896	100		
營業成本 Operating cost	(15,352,493)	(84)	(14,525,501)	(87)		
營業毛利淨額 Net operating margin	2,820,416	16	2,028,395	13		
營業費用 Operating expenses						
推銷費用 Selling expenses	(848,445)	(5)	(781,477)	(5)		
管理費用 General & administrative expenses	(455,644)	(2)	(361,709)	(2)		
營業費用合計 Total operating expenses	(1,304,089)	(7)	(1,143,186)	(7)		
其他收益及費損淨額 Other gains – net	15,309	-	(1,025)	-		
營業利益 Operating profit	1,531,636	9	884,184	6		
營業外收入及支出 Non-operating income and expenses						
其他收入 Other income	62,370	-	49,298	-		
其他利益及損失 Other gains and losses	16,450	-	9,412	-		
財務成本 Finance costs	(29,535)	-	(30,399)	-		
營業外收入及支出合計 Total non-operating income and expenses	49,285	-	28,311	-		
稅前淨利 Profit before income tax	1,580,921	9	912,495	6		
所得稅費用 Income tax expense	(291,516)	(2)	(191,409)	(1)		
本期淨利 Profit for the year	\$ 1,289,405	7	\$ 721,086	5		
其他綜合損益 Other comprehensive income						
不重分類至損益之項目 Components of other comprehensive income that will not be reclassified to profit or loss						
確定福利計畫之再衡量數 Other comprehensive income, before tax, actuarial loss on defined benefit plans	(\$ 7,003)	-	(\$ 21,688)	-		
與不重分類之項目相關之所得稅 Income tax related to components of other comprehensive income that will not be reclassified to profit or loss	1,191	-	3,687	-		
不重分類至損益之項目總額 Components of other comprehensive income that will not be reclassified to profit or loss	(5,812)	-	(18,001)	-		
後續可能重分類至損益之項目 Components of other comprehensive income that will be reclassified to profit or loss						
國外營運機構財務報表換算之兌換差額 Currency translation differences of foreign operations	(39,417)	-	44,815	-		
備供出售金融資產未實現評價損益 Unrealized gain (loss) on valuation of available-for-sale financial assets	662,141	3	(658,989)	(4)		
後續可能重分類至損益之項目總額 Components of other comprehensive income that will be reclassified to profit or loss	622,141	3	(614,174)	(4)		
其他綜合損益 (淨額) Total other comprehensive income (loss) for the year	\$ 616,912	3	(\$ 632,175)	(4)		
本期綜合損益總額 Total comprehensive income for the year	\$ 1,906,317	10	\$ 88,911	1		
淨利歸屬於： Profit, attributable to:						
母公司業主 Owners of the parent	\$ 1,261,795	7	\$ 687,768	5		
非控制權益 Non-controlling interest	27,610	-	33,318	-		
	\$ 1,289,405	7	\$ 721,086	5		
綜合損益總額歸屬於： Comprehensive income (loss) attributable to:						
母公司業主 Owners of the parent	\$ 1,884,908	10	\$ 56,189	1		
非控制權益 Non-controlling interest	21,409	-	32,722	-		
	\$ 1,906,317	10	\$ 88,911	1		
每股盈餘 Earnings per share						
基本每股盈餘 Total basic earnings per share	\$ 4.71		\$ 2.57			
稀釋每股盈餘 Total diluted earnings per share	\$ 4.70		\$ 2.56			

後附合併財務報表附註為本合併財務報告之一部分，請併同參閱。

The accompanying notes are an integral part of these consolidated financial statements.

董事長：鄭武樾

經理人：許瑞通

會計主管：俞景源

合併權益變動表

CONSOLIDATED STATEMENTS OF CHANGES IN EQUITY

民國105年及104年1月1日至12月31日
FROM JAN.1 ~ DEC. 31, 2016 AND 2015

單位：新台幣仟元
UNIT：NT\$ 1,000

	歸屬於母公司業主之權益 Equity attributable to owners of the parent						總計 Total	非控制 權益 Non- controlling interest	權益總額 Total equity
	普通股 股本 Share capital - common stock	資本 公積 -其他 Capital surplus - others	保留盈餘 Retained Earnings		其他權益 Other equity interest				
			法定盈餘 公積 Legal reserve	未分配盈餘 Un- appropriated retained earnings	國外營運機 構財務報表 換算之 兌換差額 Cumulative translation differences of foreign operations	備供出售 金融資產 未實現損益 Unrealized gain or loss on available- for-sale financial assets			
104年度 2015									
104年1月1日餘額 Balance at January 1, 2015	\$2,436,282	\$ 967	\$222,156	\$ 1,098,468	\$ 141,778	\$ 1,344,932	\$ 5,244,583	\$ 112,843	\$ 5,357,426
103年度盈餘指撥及分配 Appropriations of 2014 earnings									
法定盈餘公積 Legal reserve	-	-	78,289	(78,289)	-	-	-	-	-
股東現金股利 Cash dividends to shareholders	-	-	-	(243,628)	-	-	(243,628)	-	(243,628)
股東股票股利 Stock dividends to shareholders	243,628	-	-	(243,628)	-	-	-	-	-
本期合併淨利 Profit for the year	-	-	-	687,768	-	-	687,768	33,318	721,086
本期其他綜合損益 Other comprehensive income (loss) for the year	-	-	-	(18,167)	45,577	(658,989)	(631,579)	(596)	(632,175)
發放股利予非控制權益 Cash dividends to non-controlling interest	-	-	-	-	-	-	-	(18,124)	(18,124)
104年12月31日餘額 Balance at December 31, 2015	\$2,679,910	\$ 967	\$300,445	\$ 1,202,524	\$ 187,355	\$ 685,943	\$ 5,057,144	\$ 127,441	\$ 5,184,585
105年度 2016									
105年1月1日餘額 Balance at January 1, 2016	\$2,679,910	\$ 967	\$300,445	\$ 1,202,524	\$ 187,355	\$ 685,943	\$ 5,057,144	\$ 127,441	\$ 5,184,585
104年度盈餘指撥及分配 Appropriations of 2015 earnings									
法定盈餘公積 Legal reserve	-	-	68,777	(68,777)	-	-	-	-	-
股東現金股利 Cash dividends to shareholders	-	-	-	(535,982)	-	-	(535,982)	-	(535,982)
本期合併淨利 Profit for the year	-	-	-	1,261,795	-	-	1,261,795	27,610	1,289,405
本期其他綜合損益 Other comprehensive income (loss) for the year	-	-	-	(5,761)	(33,267)	662,141	623,113	(6,201)	616,912
新設子公司之非控制權益增加 Increase in non-controlling interests – new subsidiary established	-	-	-	-	-	-	-	73,000	73,000
發放股利予非控制權益 Cash dividends to non-controlling interest	-	-	-	-	-	-	-	(19,183)	(19,183)
105年12月31日餘額 Balance at December 31, 2016	\$2,679,910	\$ 967	\$369,222	\$ 1,853,799	\$ 154,088	\$ 1,348,084	\$ 6,406,070	\$ 202,667	\$ 6,608,737

後附合併財務報表附註為本合併財務報告之一部分，請併同參閱。
The accompanying notes are an integral part of these consolidated financial statements.

董事長：鄭武樾

經理人：許瑞通

會計主管：俞景源

合併現金流量表

CONSOLIDATED STATEMENTS OF CASH FLOWS

民國105年及104年1月1日至12月31日
FROM JAN.1 ~ DEC.31, 2016 AND 2015

單位：新台幣仟元
UNIT: NT\$ 1,000

項 目 ITEM	105年度 2016	104年度 2015
營業活動之現金流量 CASH FLOWS FROM OPERATING ACTIVITIES		
本期稅前淨利 Profit before tax	\$ 1,580,921	\$ 912,495
調整項目 Adjustments		
收益費損項目 Adjustments to reconcile profit (loss)		
呆帳費用提列(迴轉)數 Provision for (reversal of) allowance for doubtful accounts	373	(10,387)
折舊費用 Depreciation	387,576	327,609
攤銷費用 Amortization	3,155	5,173
利息收入 Interest income	(5,584)	(4,893)
利息費用 Interest expense	29,535	30,399
股利收入 Dividend income	(55,541)	(43,592)
存貨跌價損失 Provision for loss on inventory market price decline	1,855	4,044
存貨報廢損失 Loss on retirement of inventories	2,538	-
生物資產公允價值變動數 Change in fair value less cost to sell of biological assets	(15,309)	1,025
處分及報廢不動產、廠房及設備利益 Gain on disposal of property, plant and equipment	(188)	(1,539)
與營業活動相關之資產/負債變動數 Changes in operating assets and liabilities		
與營業活動相關之資產之淨變動 Changes in operating assets		
應收票據 Notes receivable	(23,366)	79,391
應收帳款 Accounts receivable	(308,350)	80,808
應收帳款－關係人 Accounts receivable – related parties	(42,262)	(3,410)
其他應收款 Other receivables	332	2,948
存貨 Inventories	220,135	(234,530)
生物資產 Biological assets	(175,719)	(143,092)
預付款項 Prepayments	230,486	(132,789)
與營業活動相關之負債之淨變動 Changes in operating liabilities		
應付票據 Notes payable	130,992	(18,787)
應付帳款 Accounts payable	140,019	45,350
應付帳款－關係人 Accounts payable – related parties	24,734	3,075
其他應付款 Other payables	74,782	(16,692)
其他應付款項－關係人 Other payables– related parties	5,742	7,657
淨確定福利負債 Accrued pension liabilities	(299,856)	(7,068)
營運產生之現金流入 Cash inflow generated from operations	1,907,000	883,195
支付之所得稅 Cash paid for income tax	(198,083)	(212,508)
營業活動之淨現金流入 Net cash provided by operating activities	1,708,917	670,687

合併現金流量表（續）

CONSOLIDATED STATEMENTS OF CASH FLOWS (Continued)

民國105年及104年1月1日至12月31日
FROM JAN.1 ~ DEC.31, 2016 AND 2015

單位：新台幣仟元
UNIT: NT\$ 1,000

項 目 ITEM	105年度 2016	104年度 2015
投資活動之現金流量 CASH FLOWS FROM INVESTING ACTIVITIES		
取得不動產、廠房及設備 Acquisition of property, plant and equipment	(\$ 1,147,947)	(\$ 946,218)
處分不動產、廠房及設備 Proceeds from disposal of property, plant and equipment	3,879	4,218
其他非流動資產增加 Increase in other non-current assets	(30,355)	(8,485)
取得無形資產 Acquisition of intangible assets	(1,038)	(466)
收取之利息 Interest received	5,496	4,865
收取之股利 Dividends received	55,541	43,592
投資活動之淨現金流出 Net cash flows used in investing activities	(1,114,424)	(902,494)
籌資活動之現金流量 CASH FLOWS FROM FINANCING ACTIVITIES		
短期借款(減少)增加 (Decrease) increase in short-term borrowing	(170,613)	641,653
應付短期票券增加(減少) Increase (decrease) in short-term notes and bills payable	100,060	(50,035)
舉借長期借款 Proceeds from long-term borrowings	670,000	-
償還長期借款 Payment of long-term borrowings	(605,000)	(175,000)
支付之利息 Interest paid	(29,352)	(31,129)
發放現金股利 Cash dividends paid	(535,982)	(243,628)
新設子公司之非控制權益增加 Increase in non-controlling interests – new subsidiary established	73,000	-
發放現金股利予非控制權益 Cash dividends paid to non-controlling interest	(19,183)	(18,124)
籌資活動之淨現金(流出)流入 Net cash flow (used in) from financing activities	(517,070)	123,737
匯率變動對現金及約當現金之影響 Effects of charges in foreign exchange rate	(10,695)	(1,395)
本期現金及約當現金增加(減少)數 Increase (decrease) in cash and cash equivalents	66,728	(109,465)
期初現金及約當現金餘額 Cash and cash equivalents at beginning of year	242,233	351,698
期末現金及約當現金餘額 Cash and cash equivalents at end of year	\$ 308,961	\$ 242,233

後附合併財務報表附註為本合併財務報告之一部分，請併同參閱。
The accompanying notes are an integral part of these consolidated financial statements.

董事長：鄭武樾

經理人：許瑞通

會計主管：俞景源

台灣卜蜂企業股份有限公司及子公司
合併財務報表附註
民國105年及104年度

單位：新台幣仟元(除特別註明者外)

一、公司沿革

台灣卜蜂企業股份有限公司(以下簡稱「本公司」)及子公司(以下本公司及子公司統稱「本集團」)係依照中華民國公司法及華僑回國投資條例之規定，於民國66年8月22日奉准設立，民國67年7月正式營業。主要營業項目為飼料之製造、銷售；家禽之電動屠宰業務及肉品二次加工業務之投資。本公司股票自民國76年7月27日起於台灣證券交易所掛牌交易，泰國公司Charoen Pokphand Foods Public Company Limited(以下簡稱「CPF」)間接持有本公司32.68%股權，Charoen Pokphand Group Co., Ltd.(以下簡稱「CPG」)為CPF之主要股東。

二、通過財務報告之日期及程序

本合併財務報告已於民國106年3月6日經董事會通過發布。

三、新發布及修訂準則及解釋之適用

(一) 已採用金融監督管理委員會(以下簡稱「金管會」)認可之新發布、修正後國際財務報導準則之影響

無。

(二) 尚未採用金管會認可之新發布、修正後國際財務報導準則之影響

下表彙列金管會認可之民國106年適用之國際財務報導準則之新發布、修正及修訂之準則及解釋：

新發布/修正/修訂準則及解釋	國際會計準則理事會 發布之生效日
國際財務報導準則第10號、第12號及國際會計準則第28號之修正「投資個體：適用合併報表之例外規定」	民國105年1月1日
國際財務報導準則第11號之修正「取得聯合營運權益之會計處理」	民國105年1月1日
國際財務報導準則第14號「管制遞延帳戶」	民國105年1月1日
國際會計準則第1號之修正「揭露倡議」	民國105年1月1日
國際會計準則第16號及第38號之修正「可接受之折舊及攤銷方法之闡釋」	民國105年1月1日
國際會計準則第16號及第41號之修正「農業：生產性植物」	民國105年1月1日
國際會計準則第19號之修正「確定福利計畫：員工提撥」	民國103年7月1日
國際會計準則第27號之修正「單獨財務報表之權益法」	民國105年1月1日
國際會計準則第36號之修正「非金融資產可回收金額之揭露」	民國103年1月1日
國際會計準則第39號之修正「衍生工具之約務更替與避險會計之持續適用」	民國103年1月1日
國際財務報導解釋第21號「公課」	民國103年1月1日
2010-2012週期之年度改善	民國103年7月1日
2011-2013週期之年度改善	民國103年7月1日
2012-2014週期之年度改善	民國105年1月1日

除下列所述者外，本集團經評估上述準則及解釋對本集團財務狀況與經營結果並無重大影響：

國際會計準則第1號之修正「揭露倡議」

此修正釐清在重大性及彙總、小計之表達、財務報表架構，及會計政策揭露之指引。本集團將依該準則改變財務報表及財務報表附註之表達與揭露。

(三) 國際會計準則理事會已發布但尚未經金管會認可之國際財務報導準則之影響

下表彙列國際會計準則理事會已發布但尚未納入金管會認可之民國106年適用之國際財務報導準則之新發布、修正及修訂之準則及解釋：

新發布/修正/修訂準則及解釋	國際會計準則理事會 發布之生效日
國際財務報導準則第2號之修正「股份基礎給付交易之分類及衡量」	民國107年1月1日
國際財務報導準則第4號之修正「屬國際財務報導準則第4號之保險合約適用國際財務報導準則第9號『金融工具』之方法」	民國107年1月1日
國際財務報導準則第9號「金融工具」	民國107年1月1日
國際財務報導準則第10號及國際會計準則第28號之修正「投資者與其關聯企業或合資間之資產出售或投入」	待國際會計準則理事會決定
國際財務報導準則第15號「客戶合約之收入」	民國107年1月1日
國際財務報導準則第15號之修正「國際財務報導準則第15號『客戶合約之收入』之闡釋」	民國107年1月1日
國際財務報導準則第16號「租賃」	民國108年1月1日
國際會計準則第7號之修正「揭露倡議」	民國106年1月1日
國際會計準則第12號之修正「未實現損失遞延所得稅資產之認列」	民國106年1月1日
國際會計準則第40號之修正「投資性不動產之轉換」	民國107年1月1日
國際會計準則第22號「外幣交易及預收付對價」	民國107年1月1日
2014-2016週期之年度改善-國際財務報導準則第1號「首次採用國際財務報導準則」	民國107年1月1日
2014-2016週期之年度改善-國際財務報導準則第12號「對其他個體之權益之揭露」	民國106年1月1日
2014-2016週期之年度改善-國際財務報導準則第28號「投資關聯企業與合資」	民國107年1月1日

除下列所述者外，本集團經評估上述準則及解釋對本集團財務狀況與經營結果並無重大影響，相關影響金額待評估完成時予以揭露：

1. 國際財務報導準則第9號「金融工具」

金融資產債務工具按企業之經營模式及合約現金流量特性判斷，可分類為透過損益按公允價值衡量之金融資產、透過其他綜合損益按公允價值衡量之金融資產及按攤銷後成本衡量之金融資產；金融資產權益工具分類為透過損益按公允價值衡量之金融資產，除非企業作不可撤銷之選擇將非交易目的之權益工具的公允價值認列於其他綜合損益。

2. 國際財務報導準則第15號「客戶合約之收入」

國際財務報導準則第15號「客戶合約之收入」取代國際會計準則第11號「建造合約」、國際會計準則第18

號「收入」及其相關解釋及解釋公告。按準則規定收入應於客戶取得對商品或勞務之控制時認列，當客戶已具有主導資產之使用並取得該資產之幾乎所有剩餘效益之能力時表示客戶取得對商品或勞務之控制。此準則之核心原則為「企業認列收入以描述對客戶所承諾之商品或勞務之移轉，該收入之金額反映該等商品或勞務換得之預期有權取得之對價」。企業按核心原則認列收入時需運用下列五步驟來決定收入認列的時點及金額：

- 步驟1：辨認客戶合約。
- 步驟2：辨認合約中之履約義務。
- 步驟3：決定交易價格。
- 步驟4：將交易價格分攤至合約中之履約義務。
- 步驟5：於（或隨）企業滿足履約義務時認列收入。

此外，準則亦包括一套整合性之揭露規定，該等規定將使企業對財務報表使用者提供有關客戶合約所產生之收入與現金流量之性質、金額、時間及不確定性之綜合資訊。

3. 國際財務報導準則第15號之修正「國際財務報導準則第15號『客戶合約之收入』之闡釋」此修正釐清如何辨認合約中的履約義務（即承諾移轉商品或勞務予客戶）；如何決定企業為主理人（提供商品或勞務）或代理人（負責安排商品或勞務之提供）；以及決定由授權取得之收入應於某一時點或於一段期間內認列。

除上述之釐清外，此修正尚包含兩項新增的簡化規定，以降低企業首次適用新準則時之成本及複雜度。

4. 國際財務報導準則第16號「租賃」
國際財務報導準則第16號「租賃」取代國際會計準則第17號「租賃」及其相關解釋及解釋公告。此準則規定承租人應認列使用權資產及租賃負債（除租賃期間短於12個月或低價值標的資產之租賃外）；出租人會計處理仍相同，按營業租賃及融資租賃兩種類型處理，僅增加相關揭露。
5. 國際會計準則第7號之修正「揭露倡議」
此修正要求企業增加揭露有關（來自）籌資活動之負債變動，包括來自現金及非現金之變動。

四、重大會計政策之彙總說明

編製本合併財務報告所採用之主要會計政策說明如下。除另有說明外，此等政策在所有報導期間一致地適用。

（一）遵循聲明

本合併財務報告係依據證券發行人財務報告編製準則與金管會認可之國際財務報導準則、國際會計準則、解釋及解釋公告（以下簡稱IFRSs）編製。

（二）編製基礎

1. 除下列重要項目外，本合併財務報告係按歷史成本編製：
 - (1) 按公允價值衡量之備供出售金融資產。
 - (2) 按退休基金資產減除確定福利義務現值之淨額認列之確定福利負債。
 - (3) 按公允價值減出售成本衡量之生物資產。
2. 編製符合IFRSs之財務報告需要使用一些重要會計估計，在應用本集團的會計政策過程中亦需要管理階層運用其判斷，涉及高度判斷或複雜性之項目，或涉及合併財務報告之重大假設及估計之項目，請詳附註五說明。

（三）合併基礎

1. 合併財務報告編製原則

- (1) 本集團將所有子公司納入合併財務報告編製之個體。子公司指受本集團控制之個體（包括結構型個體），當本集團暴露於來自對該個體之參與之變動報酬或對該等變動報酬享有權利，且透過對該個體之權力有能力影響該等報酬時，本集團即控制該個體。子公司自本集團取得控制之日起納入合併財務報告，於喪失控制之日起終止合併。
- (2) 集團內公司間之交易、餘額及未實現損益業已銷除。子公司之會計政策已作必要之調整，與本集團採用之政策一致。
- (3) 損益及其他綜合損益各組成部分歸屬於母公司業主及非控制權益；綜合損益總額亦歸屬於母公司業主及非控制權益，即使因而導致非控制權益發生虧損餘額。

2. 列入合併財務報告之子公司：

投資公司名稱	子公司名稱	業務性質	所持股權百分比		說明
			105年12月31日	104年12月31日	
本公司	開曼沛式有限公司(沛式公司)	投資控股	100.00	100.00	
本公司	卜蜂(台灣)股份有限公司(卜貿)	經營進出口貿易業務	90.00	90.00	
本公司	台灣愛拔益加股份有限公司(愛拔益加)	經營蛋肉用種雞及雞雞畜牧業	50.00	50.00	註1
本公司	瑞牧食品股份有限公司(瑞牧)	經營蛋雞及相關事業	52.00	-	註2
本公司	瑞福食品股份有限公司(瑞福)	經營蛋雞及相關事業	51.00	-	註3
沛式公司	香港正大連雲港有限公司(正大連雲港)	投資控股	99.99	99.99	
正大連雲港	連雲港正大農牧發展有限公司(連雲港正大)	生產及銷售飼料	70.00	70.00	

註1：本公司直接或間接持有股份未超過50%，但符合具有控制能力之條件，故納入合併個體中。

註2：本公司於民國105年7月經董事會決議通過與合作方合資設立瑞牧食品股份有限公司，並持有其52%股權，爰自取得控制之日起將該公司納入合併個體。

註3：本公司於民國105年9月經董事會決議通過與合作方合資設立瑞福食品股份有限公司，並持有其51%股權，爰自取得控制之日起將該公司納入合併個體。

3. 未列入合併財務報告之子公司：無此情形。
4. 子公司會計期間不同之調整及處理方式：無此情形。
5. 重大限制：無此情形。
6. 對本集團具重大性之非控制權益之子公司：無此情形。

（四）外幣換算

本集團內每一個體之財務報告所列之項目，均係以該個體營運所處主要經濟環境之貨幣（即功能性貨幣）

衡量。本合併財務報告係以本集團之功能性貨幣「新台幣」作為表達貨幣列報。

1. 外幣交易及餘額
 - (1) 外幣交易採用交易日或衡量日之即期匯率換算為功能性貨幣，換算此等交易產生之換算差額認列為當期損益。
 - (2) 外幣貨幣性資產及負債餘額，按資產負債表日之即期匯率評價調整，因調整而產生之換算差額認列為當期損益。
 - (3) 外幣非貨幣性資產及負債餘額，屬透過損益按公允價值衡量者，按資產負債表日之即期匯率評價調整，因調整而產生之換算差額認列為當期損益；屬透過其他綜合損益按公允價值衡量者，按資產負債表日之即期匯率評價調整，因調整而產生之換算差額認列於其他綜合損益項目；屬非按公允價值衡量者，則按初始交易日期之歷史匯率衡量。
 - (4) 所有兌換損益於損益表之「其他利益及損失」列報。
2. 國外營運機構之換算
功能性貨幣與表達貨幣不同之所有集團個體，其經營結果和財務狀況以下列方式換算為表達貨幣：
 - (1) 表達於每一資產負債表之資產及負債係以該資產負債表日之收盤匯率換算；
 - (2) 表達於每一綜合損益及費損係以當期平均匯率換算；及
 - (3) 所有因換算而產生之兌換差額認列為其他綜合損益。
 - (4) 收購國外個體產生之商譽及公允價值調整視為該國外個體之資產及負債，並按期末匯率換算。
- (五) 資產負債區分流動及非流動之分類標準
 1. 資產符合下列條件之一者，分類為流動資產：
 - (1) 預期將於正常營業週期中實現該資產，或意圖將其出售或消耗者。
 - (2) 主要為交易目的而持有者。
 - (3) 預期於資產負債表日後十二個月內實現者。
 - (4) 現金或約當現金，但於資產負債表日後至少十二個月交換或用以清償負債受到限制者除外。本集團將所有不符合上述條件之資產分類為非流動。
 2. 負債符合下列條件之一者，分類為流動負債：
 - (1) 預期將於正常營業週期中清償者。
 - (2) 主要為交易目的而持有者。
 - (3) 預期於資產負債表日後十二個月內到期清償者。
 - (4) 不能無條件將清償期限遞延至資產負債表日後至少十二個月者。負債之條款，可能依交易對方之選擇，以發行權益工具而導致清償者，不影響其分類。本集團將所有不符合上述條件之負債分類為非流動。
- (六) 約當現金
約當現金係指短期並具高度流動性之投資，該投資可隨時轉換成定額現金且價值變動之風險甚小。定期存款符合前述定義且持有目的係為滿足營運上短期現金承諾者，分類為約當現金。
- (七) 備供出售金融資產
 1. 備供出售金融資產係指定為備供出售或未被分類為任何其他類別之非衍生金融資產。
 2. 本集團對於符合交易慣例之備供出售金融資產係採用交易日會計。
 3. 備供出售金融資產於原始認列時按其公允價值加計交易成本衡量，續後按公允價值衡量，其公允價值之變動認列於其他綜合損益。
- (八) 應收帳款
係屬原始產生之應收帳款，係在正常營業過程中就商品銷售或服務提供所產生之應收客戶款項。於原始認列時按公允價值衡量，後續採有效利息法按攤銷後成本扣除減損後之金額衡量。惟屬未付息之短期應收帳款，因折現影響不重大，後續以原始發票金額衡量。
- (九) 金融資產減損
 1. 本集團於每一資產負債表日，評估是否已經存在減損之任何客觀證據，顯示某一或一組金融資產於原始認列後發生一項或多項事項（即「損失事項」），且該損失事項對一金融資產或一組金融資產之估計未來現金流量具有能可靠估計之影響。
 2. 本集團用以決定是否存在減損損失之客觀證據的政策如下：
 - (1) 發行人或債務人之重大財務困難；
 - (2) 違約，諸如利息或本金支付之延滯或不償付；
 - (3) 本集團因與債務人財務困難相關之經濟或法律理由，給予債務人原不可能考量之讓步；
 - (4) 債務人將進入破產或其他財務重整之可能性大增；
 - (5) 發行人所處營運之技術、市場、經濟或法令環境中所發生具不利影響之重大改變的資訊，且該證據顯示可能無法收回該權益投資之投資成本；或
 - (6) 權益工具投資之公允價值大幅或持久性下跌至低於成本。
 3. 本集團經評估已存在減損之客觀證據，且已發生減損損失時，按以下各類別處理：
 - (1) 以攤銷後成本衡量之金融資產
係以該資產帳面金額與估計未來現金流量按該金融資產原始有效利率折現之現值間之差額，認列減損損失於當期損益。當後續期間減損損失金額減少，且該減少能客觀地與認列減損後發生之事項相連結，則先前認列之減損損失在未認列減損情況下於迴轉日應有之攤銷後成本之限額內於當期損益迴轉。認列及迴轉減損損失之金額係藉由備抵帳戶調整資產之帳面金額。
 - (2) 備供出售金融資產
係以該資產之取得成本（減除任何已償付之本金及攤銷數）與現時公允價值間之差額，再減除該金融資產先前列入損益之減損損失，自其他綜合損益重分類至當期損益。屬權益工具投資者，其已認列於損益之減損損失不得透過當期損益迴轉。認列及迴轉減損損失之金額係藉由備抵帳戶調整資產之帳面金額。
- (十) 金融資產之除列
當本集團對收取來自金融資產現金流量之合約權利失效時，將除列金融資產。
- (十一) 營業租賃(出租人)
營業租賃之租賃收益扣除給予承租人之任何誘因，於租賃期間內按直線法攤銷認列為當期損益。
- (十二) 存貨
存貨按成本與淨變現價值孰低者衡量，成本依加權平均法決定。製成品及在製品之成本包括原料、直接

人工、其他直接成本及生產相關之製造費用，固定製造費用按正常產能分攤，惟不包括借款成本。比較成本與淨變現價值孰低時，採逐項比較法，淨變現價值係指在正常營業過程中之估計售價減除至完工尚需投入之估計成本及相關變動銷售費用後之餘額。

(十三) 生物資產

生物資產除公允價值無法可靠衡量之情況外，於原始認列時及每一財務報導期間結束日以公允價值減出售成本衡量。以公允價值減出售成本原始認列生物資產所產生之利益或損失，以及生物資產公允價值減出售成本之變動所產生之利益或損失，應於發生當期計入損益。公允價值無法可靠衡量之生物資產，應以其成本減所有累計折舊及所有累計減損損失衡量。

(十四) 不動產、廠房及設備

1. 不動產、廠房及設備係以取得成本為入帳基礎，並將購建期間之有關利息資本化。
2. 後續成本只有在與該項目有關之未來經濟效益很有可能流入本集團，且該項目之成本能可靠衡量時，才包括在資產之帳面金額或認列為一項單獨資產。被重置部分之帳面金額應除列。所有其他維修費用於發生時認列為當期損益。
3. 不動產、廠房及設備之後續衡量採成本模式，除土地不提折舊外，其他按估計耐用年限以直線法計提折舊。不動產、廠房及設備各項組成若屬重大，則單獨提列折舊。
4. 本集團於每一財務年度結束日對各項資產之殘值、耐用年限及折舊方法進行檢視，若殘值及耐用年限之預期值與先前之估計不同時，或資產所含之未來經濟效益之預期消耗型態已有重大變動，則自變動發生日起依國際會計準則第8號「會計政策、會計估計變動及錯誤」之會計估計變動規定處理。

各項資產之耐用年限如下：

土地	改良	物	3~30年
房屋	及	建築	3~60年
機器	設備		3~20年
運輸	設備		6年
租賃	改良		3~20年
其他	設備		3~20年

(十五) 租賃資產/租賃(承租人)

1. 依據租賃契約之條件，當租賃所有權之幾乎所有風險與報酬由本集團承擔時，分類為融資租賃。
 - (1) 於租賃開始時，按租賃資產之公允價值及最低租金給付現值兩者孰低者認列為資產及負債。
 - (2) 後續最低租賃給付分配予財務成本及降低尚未支付之負債，財務成本於租賃期間逐期分攤，以使按負債餘額計算之期間利率固定。
 - (3) 融資租賃下取得之不動產、廠房及設備，按資產之耐用年限提列折舊。若無法合理確定租賃期間屆滿時本集團將取得所有權，按該資產之耐用年限與租賃期間兩者孰短者提列折舊。
2. 營業租賃之給付係扣除自出租人收取之任何誘因於租賃期間內按直線法攤銷認列為當期損益。

(十六) 無形資產

1. 電腦軟體
電腦軟體以取得成本認列，依直線法按估計耐用年限3年攤銷。
2. 商譽
商譽係因企業合併採收購法而產生。

(十七) 非金融資產減損

1. 本集團於資產負債表日針對有減損跡象之資產，估計其可回收金額，當可回收金額低於其帳面價值時，則認列減損損失。可回收金額係指一項資產之公允價值減處分成本或其使用價值，兩者較高者。除商譽外，當以前年度已認列資產減損之情況不存在或減少時，則迴轉減損損失，惟迴轉減損損失而增加之資產帳面金額，不超過該資產若未認列減損損失情況下減除折舊或攤銷後之帳面金額。
2. 商譽應定期估計其可回收金額。當可回收金額低於其帳面價值時，則認列減損損失。商譽減損之減損損失於以後年度不予迴轉。
3. 商譽為減損測試之目的，分攤至現金產生單位。此項分攤是依據營運部門辨認，將商譽分攤至預期可從產生商譽之企業合併而受益之現金產生單位或現金產生單位群組。

(十八) 借款

借款於原始認列時按公允價值扣除交易成本後之金額衡量，後續就扣除交易成本後之價款與贖回價值之任何差額採有效利息法按攤銷後成本於借款期間內衡量。

(十九) 應付帳款及票據

應付帳款及票據係在正常營業過程中自供應商取得商品或勞務而應支付之義務。於原始認列時按公允價值衡量，後續採有效利息法按攤銷後成本衡量。惟屬未付息之短期應付帳款，因折現影響不重大，後續以原始發票金額衡量。

(二十) 金融負債之除列

本集團於合約所載之義務履行、取消或到期時，除列金融負債。

(二十一) 員工福利

1. 短期員工福利
短期員工福利係以預期支付之非折現金額衡量，並於相關服務提供時認列為費用。
2. 退休金
 - (1) 確定提撥計畫
對於確定提撥計畫，係依權責發生基礎將提撥之退休基金數額認列為當期之退休金成本。預付提撥金於可退還現金或減少未來給付之範圍內認列為資產。
 - (2) 確定福利計畫
 - A. 確定福利計畫下之淨義務係以員工當期或過去服務所賺得之未來福利金額折現計算，並以資產負債表日之確定福利義務現值減除計畫資產之公允價值。確定福利淨義務每年由精算師採用預計單位福利法計算，折現率係使用資產負債表日與確定福利計畫之貨幣及期間一致之政府公債（於資產負債表日）之市場殖利率。
 - B. 確定福利計畫產生之再衡量數於發生當期認列於其他綜合損益，並表達於保留盈餘。
 - C. 前期服務成本之相關費用立即認列為損益。
3. 員工酬勞及董監酬勞

員工分紅及董監事酬勞係於具法律或推定義務且金額可合理估計時，認列為費用及負債。嗣後決議實際配發金額與估列金額有差異時，則按會計估計變動處理。

(二十二) 所得稅

1. 所得稅費用包含當期及遞延所得稅。除與列入其他綜合損益或直接列入權益之項目有關之所得稅分別列入其他綜合損益或直接列入權益外，所得稅係認列於損益。
2. 本集團依據營運及產生應課稅所得之所在國家在資產負債表日已立法或已實質性立法之稅率計算當期所得稅。管理階層就適用所得稅相關法規定期評估所得稅申報之狀況，並在適用情況下根據預期須向稅捐機關支付之稅款估列所得稅負債。未分配盈餘依所得稅法加徵10%之所得稅，嗣盈餘產生年度之次年度於股東會通過盈餘分派案後，始就實際盈餘之分派情形，認列10%之未分配盈餘所得稅費用。
3. 遞延所得稅採用資產負債表法，按資產及負債之課稅基礎與其於合併資產負債表之帳面金額所產生之暫時性差異認列。源自於原始認列之商譽所產生之遞延所得稅負債則不予認列，若遞延所得稅源自於交易（不包括企業合併）中對資產或負債之原始認列，且在交易當時未影響會計利潤或課稅所得（課稅損失），則不予認列。若投資子公司產生之暫時性差異，本集團可以控制暫時性差異迴轉之時點，且暫時性差異很有可能於可見之未來不會迴轉者則不予認列。遞延所得稅採用在資產負債表日已立法或已實質性立法，並於有關之遞延所得稅資產實現或遞延所得稅負債清償時預期適用之稅率（及稅法）為準。
4. 遞延所得稅資產於暫時性差異很有可能用以抵減未來應課稅所得之範圍內認列，並於每一資產負債表日重評估未認列及已認列之遞延所得稅資產。
5. 當有法定執行權將所認列之當期所得稅資產及負債金額互抵且有意圖以淨額基礎清償或同時實現資產及清償負債時，始將當期所得稅資產及當期所得稅負債互抵；當有法定執行權將當期所得稅資產及當期所得稅負債互抵，且遞延所得稅資產及負債由同一稅捐機關課徵所得稅之同一納稅主體、或不同納稅主體產生但各主體意圖以淨額基礎清償或同時實現資產及清償負債時，始將遞延所得稅資產及負債互抵。

(二十三) 股本

普通股分類為權益。直接歸屬於發行新股或認股權之增額成本以扣除所得稅後之淨額於權益中列為價款減項。

(二十四) 股利分配

分派予本公司股東之股利於本公司股東會決議分派股利時於財務報告認列，分派現金股利認列為負債，分派股票股利則認列為待分配股票股利，並於發行基準日時轉列普通股。

(二十五) 收入認列

銷貨收入

本集團製造並銷售飼料及肉類相關產品。收入係正常營業活動中對集團外顧客銷售商品已收或應收對價之公允價值，以扣除增值稅、銷貨退回、數量折扣及折讓之淨額表達。商品銷售於商品交付予買方、銷貨金額能可靠衡量且未來經濟效益很有可能流入企業時認列收入。當與所有權相關之重大風險與報酬已移轉予顧客，本集團對商品既不持續參與管理亦未維持有效控制且顧客根據銷售合約接受商品，或有客觀證據顯示所有接受條款均已符合時，商品交付方屬發生。

(二十六) 營運部門

本公司營運部門資訊與提供給主要營運決策者之內部管理報告採一致之方式報導。主要營運決策者負責分配資源予營運部門並評估其績效，經辨識本公司之主要營運決策者為董事會。

五、重大會計判斷、估計及假設不確定性之主要來源

本集團編製本合併財務報告時，管理階層已運用其判斷以決定所採用之會計政策，並依據資產負債表日當時之情況對於未來事件之合理預期以作出會計估計及假設。所作出之重大會計估計與假設可能與實際結果存有差異，將考量歷史經驗及其他因子持續評估及調整。該等估計及假設具有導致資產及負債帳面金額於下個財務年度重大調整之風險。請詳下列對重大會計判斷、估計與假設不確定性之說明：

(一) 會計政策採用之重要判斷

無此情形。

(二) 重要會計估計及假設

1. 存貨之評價

由於存貨須以成本與淨變現價值孰低者計價，故本集團必須運用判斷及估計決定資產負債表日存貨之淨變現價值。本集團評估資產負債表日存貨因正常損耗、過時陳舊或無市場銷售價值之金額，並將存貨成本沖減至淨變現價值。此存貨評價主要係依未來特定期間內之產品需求為估計基礎，故可能產生重大變動。

民國105年12月31日，本集團存貨之帳面金額為\$1,149,574。

2. 生物資產公允價值之衡量

除生物資產公允價值無法可靠衡量之情況外，於原始認列時及每一財務報導期間結束日需以公允價值減出售成本衡量。本集團必須運用判斷決定具有公開市場價格之生物資產類別、所選用之市場與生物資產屬性之攸關性及應計入之出售成本項目，並據以估計計算公允價值減出售成本。任何市場銷售價值及出售成本之變動，均可能重大影響本集團生物資產之金額。

民國105年12月31日，本集團生物資產之帳面金額為\$1,202,071。

六、重要會計科目之說明

(一) 現金及約當現金

	105年12月31日	104年12月31日
庫存現金及週轉金	\$ 7,604	\$ 4,874
支票存款	3,266	3,038
活期存款	266,945	197,923
定期存款	31,146	36,398
合計	\$ 308,961	\$ 242,233

1. 本集團往來之金融機構信用品質良好，且本集團與多家金融機構往來以分散信用風險，預期發生違約之可能性甚低。
2. 本集團未有將現金及約當現金提供質押之情形。

(二) 備供出售金融資產

項目	105年12月31日	104年12月31日
非流動項目：		
上市櫃公司股票	\$ 233,422	\$ 236,288
備供出售金融資產評價調整	1,477,096	829,861
合計	\$ 1,710,518	\$ 1,066,149

本集團於民國105年及104年度因公允價值變動認列於其他綜合利益(損失)之金額分別為\$662,141及(\$658,989)，自權益重分類至當期損益之金額皆為\$0。

上述上市公司股票係子公司-沛式公司持有關係人-CPF於泰國證券交易市場掛牌交易之股票。本集團於民國105年及104年度獲得CPF發放之現金股利(帳列其他收入)金額分別為\$55,541及\$43,592。

(三) 應收帳款

	105年12月31日	104年12月31日
應收帳款	\$ 1,563,148	\$ 1,255,072
減：備抵呆帳	(2,958)	(2,859)
	\$ 1,560,190	\$ 1,252,213

1. 應收帳款之帳齡分析如下：

	105年12月31日	104年12月31日
未逾期	\$ 1,494,715	\$ 1,205,555
180天內	64,676	45,599
181-365天	3,105	3,084
366天以上	652	834
	\$ 1,563,148	\$ 1,255,072

註：1. 含已減損及未減損之應收帳款。

2. 以上係以逾期天數為基準進行之帳齡分析。未逾期且未減損之應收帳款皆符合依據交易對手之產業特性、營業規模及或獲利狀況所訂定之授信標準。

2. 已減損金融資產之變動分析：

備抵呆帳變動表如下：

	105年		
	個別評估之減損損失	群組評估之減損損失	合計
1月1日	\$ 2,859	\$ -	\$ 2,859
提列減損損失	373	-	373
因無法收回而沖銷之款項	(274)	-	(274)
12月31日	\$ 2,958	\$ -	\$ 2,958

	104年		
	個別評估之減損損失	群組評估之減損損失	合計
1月1日	\$ 13,360	\$ -	\$ 13,360
減損損失迴轉	(10,387)	-	(10,387)
因無法收回而沖銷之款項	(114)	-	(114)
12月31日	\$ 2,859	\$ -	\$ 2,859

3. 應收帳款依據本集團之授信標準的信用品質資訊如下：

	105年12月31日	104年12月31日
有擔保品	\$ 181,739	\$ 171,349
無擔保品	1,381,409	1,083,723
	\$ 1,563,148	\$ 1,255,072

本集團持有作為應收帳款擔保之擔保品主要為本票、不動產及定存單。

(四) 存貨

	105年12月31日		
	成本	備抵跌價損失	帳面金額
原料	\$ 733,668	\$ -	\$ 733,668
包裝材料	22,373	-	22,373
在製品	30,577	-	30,577
製成品	345,331	(9,500)	335,831
商品	25,296	(287)	25,009
在途存貨	2,116	-	2,116
合計	\$ 1,159,361	(\$ 9,787)	\$ 1,149,574

	104年12月31日		
	成本	備抵跌價損失	帳面金額
原料	\$ 944,343	\$ -	\$ 944,343
包裝材料	13,390	(452)	12,938
在製品	22,639	-	22,639
製成品	368,361	(7,300)	361,061
商品	27,465	(180)	27,285
在途存貨	5,836	-	5,836
合計	\$ 1,382,034	(\$ 7,932)	\$ 1,374,102

本集團當期認列為費損之存貨成本：

	105年度	104年度
已出售存貨成本	\$ 15,352,990	\$ 14,519,216
存貨跌價損失	1,855	4,044
其他	(2,352)	2,241
	<u>\$ 15,352,493</u>	<u>\$ 14,525,501</u>

(五) 生物資產

1. 生物資產

生物資產-流動

	105年12月31日	104年12月31日
消耗性生物資產	\$ 766,174	\$ 620,702
消耗性生物資產公允價值減出售成本累計變動數	28,565	13,256
生產性生物資產	174,258	123,826
生產性生物資產-累計折舊	(75,031)	(38,949)
總計	<u>\$ 893,966</u>	<u>\$ 718,835</u>

生物資產-非流動

生產性生物資產	\$ 358,446	\$ 343,658
生產性生物資產-累計折舊	(50,341)	(51,450)
總計	<u>\$ 308,105</u>	<u>\$ 292,208</u>

消耗性生物資產係指未來將收成為農產品或以生物資產出售者。生產性生物資產係指消耗性生物資產以外之生物資產。

2. 生物資產帳面金額調節表

	105年度	104年度
1月1日	\$ 1,011,043	\$ 868,976
因購買而增加	1,050,434	865,862
投入成本及費用	4,473,091	3,819,235
因出售而減少	(2,169,035)	(1,779,285)
公允價值減出售成本變動產生之利益(損失)	15,309	(1,025)
移轉至存貨	(3,172,990)	(2,756,979)
其他	(5,781)	(5,741)
12月31日	<u>\$ 1,202,071</u>	<u>\$ 1,011,043</u>

3. 本集團之生物資產主要包含肉禽、種禽、肉豬及種豬等。肉豬於每一財務報導結束日以公允價值減出售成本衡量，其餘生物資產以其成本減所有累計折舊及累計減損損失衡量。肉豬之公允價值係依照市場公開之肉豬價格衡量。
繁殖用之種禽及種豬市價取得不易，肉禽生產週期短，於飼養期間直接之市價取得困難，且前述生物資產由於氣候及病害等外部因素使現金流量折現估計之價值較為不可靠，因此以成本法衡量。生物資產之成本包含所有成長週期發生之成本，例如：新生之畜禽、飼料及農場之成本等。生產性之生物資產之成本係依照可生產期間依直線法攤銷，種豬之攤銷期間約24~36個月，種禽約30週~1年。民國105年及104年度生物性資產認列之折舊費用(轉入其繁殖產生之生物性資產)分別為\$170,998及\$121,337。

4. 生物資產實體數量估計數

	105年12月31日	104年12月31日
生物資產數量(頭/羽)	4,133,378	3,280,438
生物資產數量(公斤)	313,258	-

5. 財務風險管理策略

本集團之財務風險主要源自於禽類與肉豬價格之變動，本集團預期於可預見之未來禽類及肉豬價格並不會出現重大下跌，因此並未簽訂衍生合約。本集團定期檢視對禽類肉品、加工品及肉豬價格之預期，以考量採取積極財務風險管理措施之必要性。

(六) 不動產、廠房及設備

	土地	土地改良物	房屋及建築	機器設備	運輸設備	租賃改良	其他設備	未完工程及待驗設備	合計
105年1月1日									
成本	\$ 404,786	\$ 58,455	\$ 2,032,641	\$ 2,960,826	\$ 202,614	\$ 586,369	\$ 424,457	\$ 484,012	\$ 7,154,160
累計折舊及減損	-	(27,238)	(1,126,831)	(1,933,278)	(98,234)	(203,569)	(200,062)	-	(3,589,212)
	<u>\$ 404,786</u>	<u>\$ 31,217</u>	<u>\$ 905,810</u>	<u>\$ 1,027,548</u>	<u>\$ 104,380</u>	<u>\$ 382,800</u>	<u>\$ 224,395</u>	<u>\$ 484,012</u>	<u>\$ 3,564,948</u>
105年度									
1月1日	\$ 404,786	\$ 31,217	\$ 905,810	\$ 1,027,548	\$ 104,380	\$ 382,800	\$ 224,395	\$ 484,012	\$ 3,564,948
增添	9,825	3,210	41,261	138,462	24,330	89,642	35,613	801,981	1,144,324
處分	-	-	-	(2,237)	(2,194)	(15)	(154)	-	(4,600)
重分類	32,607	2,863	221,818	305,978	10,225	156,191	23,076	(752,758)	-
折舊費用	-	(2,353)	(82,666)	(168,120)	(32,006)	(70,840)	(31,591)	-	(387,576)
淨兌換差額	-	-	(3,420)	(6,249)	(251)	-	(222)	-	(10,142)
12月31日	<u>\$ 447,218</u>	<u>\$ 34,937</u>	<u>\$ 1,082,803</u>	<u>\$ 1,295,382</u>	<u>\$ 104,484</u>	<u>\$ 557,778</u>	<u>\$ 251,117</u>	<u>\$ 533,235</u>	<u>\$ 4,306,954</u>
105年12月31日									
成本	\$ 447,218	\$ 64,129	\$ 2,229,336	\$ 3,294,387	\$ 223,519	\$ 829,215	\$ 472,072	\$ 533,235	\$ 8,093,111
累計折舊及減損	-	(29,192)	(1,146,533)	(1,999,005)	(119,035)	(271,437)	(220,955)	-	(3,786,157)
	<u>\$ 447,218</u>	<u>\$ 34,937</u>	<u>\$ 1,082,803</u>	<u>\$ 1,295,382</u>	<u>\$ 104,484</u>	<u>\$ 557,778</u>	<u>\$ 251,117</u>	<u>\$ 533,235</u>	<u>\$ 4,306,954</u>

	土地	土地改良物	房屋及建築	機器設備	運輸設備	租賃改良	其他設備	未完工程及待驗設備	合計
104年1月1日									
成本	\$ 283,085	\$ 43,087	\$ 1,907,404	\$ 2,835,089	\$ 187,906	\$ 464,133	\$ 343,300	\$ 348,184	\$ 6,412,188
累計折舊及減損	-	(25,470)	(1,108,159)	(1,920,367)	(86,301)	(157,625)	(185,707)	-	(3,483,629)
	\$ 283,085	\$ 17,617	\$ 799,245	\$ 914,722	\$ 101,605	\$ 306,508	\$ 157,593	\$ 348,184	\$ 2,928,559
104年度									
1月1日	\$ 283,085	\$ 17,617	\$ 799,245	\$ 912,860	\$ 101,605	\$ 306,508	\$ 157,593	\$ 348,184	\$ 2,928,559
增添	-	1,845	33,957	58,376	25,353	64,326	36,713	747,444	968,014
處分	-	-	(340)	(1,234)	(1,073)	-	(32)	-	(2,679)
重分類	121,701	13,523	140,741	208,919	6,303	64,455	55,974	(611,616)	-
折舊費用	-	(1,768)	(67,379)	(152,370)	(27,783)	(52,489)	(25,820)	-	(327,609)
淨兌換差額	-	-	(414)	(865)	(25)	-	(33)	-	(1,337)
12月31日	\$ 404,786	\$ 31,217	\$ 905,810	\$ 1,027,548	\$ 104,380	\$ 382,800	\$ 224,395	\$ 484,012	\$ 3,564,948
104年12月31日									
成本	\$ 404,786	\$ 58,455	\$ 2,032,641	\$ 2,960,826	\$ 202,614	\$ 586,369	\$ 424,457	\$ 484,012	\$ 7,154,160
累計折舊及減損	-	(27,238)	(1,126,831)	(1,933,278)	(98,234)	(203,569)	(200,062)	-	(3,589,212)
	\$ 404,786	\$ 31,217	\$ 905,810	\$ 1,027,548	\$ 104,380	\$ 382,800	\$ 224,395	\$ 484,012	\$ 3,564,948

1.本集團之機器設備包含租賃資產，民國105年及104年12月31日租賃資產帳面價值分別為\$0及\$1,274。民國105年及104年度，按本集團會計政策分別提列折舊費用\$294及\$588。本集團於民國105年7月提前終止上述租賃資產之租賃合約，解約時租賃資產帳面價值為\$980，應付租賃款餘額為\$909，致產生解除租約損失\$71，帳列處分及報廢不動產、廠房及設備損失。

2.不動產、廠房及設備借款成本資本化金額及利率區間：

	105年度	104年度
資本化金額	\$ 2,430	\$ 2,345
資本化利率區間	1.12%~1.18%	1.19%~1.23%

3.以不動產、廠房及設備提供擔保之資訊，請詳附註八之說明。

4.截至民國105年12月31日，本集團嘉義縣大林鎮三角段、雲林縣斗六市榴北段、台南市學甲區宅子港段、台南市白河區埤仔頭段五汙頭小段、台南市後壁區新港東段新港東小段、嘉義縣鹿草鄉龜佛山段竹山小段及雲林縣斗南鎮南勢段共22筆土地計\$164,133，因皆屬農業用地，而無法過戶於本集團，故暫以個人名義登記產權，惟已取得協議書。

5.本集團於民國104年9月取得嘉義縣大林鎮三角段、雲林縣斗六市榴北段及台南市學甲區宅子港段共17筆土地\$121,701，因皆屬農業用地，而無法過戶於本集團，故暫以個人名義登記產權，惟已取得協議書。

(七) 無形資產

	電腦軟體	商譽	合計
105年1月1日			
成本	\$ 7,278	\$ 14,574	\$ 21,852
累計攤銷及減損	(6,083)	-	(6,083)
	\$ 1,195	\$ 14,574	\$ 15,769
105年度			
1月1日	\$ 1,195	\$ 14,574	\$ 15,769
增添	1,038	-	1,038
攤銷費用	(1,004)	-	(1,004)
淨兌換差額	-	(178)	(178)
12月31日	\$ 1,229	\$ 14,396	\$ 15,625
105年12月31日			
成本	\$ 8,316	\$ 14,396	\$ 22,712
累計攤銷及減損	(7,087)	-	(7,087)
	\$ 1,229	\$ 14,396	\$ 15,625
104年1月1日			
成本	\$ 6,812	\$ 14,034	\$ 20,846
累計攤銷及減損	(3,905)	-	(3,905)
	\$ 2,907	\$ 14,034	\$ 16,941
104年度			
1月1日	\$ 2,907	\$ 14,034	\$ 16,941
增添	466	-	466
攤銷費用	(2,178)	-	(2,178)
淨兌換差額	-	540	540
12月31日	\$ 1,195	\$ 14,574	\$ 15,769
104年12月31日			
成本	\$ 7,278	\$ 14,574	\$ 21,852
累計攤銷及減損	(6,083)	-	(6,083)
	\$ 1,195	\$ 14,574	\$ 15,769

(八) 長期預付租金(表列「其他非流動資產」)

	105年12月31日	104年12月31日
土地使用權	\$ 4,355	\$ 5,015

上述土地使用權之租年限為民國81年5月12日起40年，租金業已全額支付。以土地使用權提供擔保之資訊，請詳附註八之說明。

(九) 短期借款

借款性質	105年12月31日	利率區間	擔保品
信用借款	\$ 1,732,660	1.04%~1.50%	無
信用狀借款	262,108	1.75%~2.48%	無
	<u>\$ 1,994,768</u>		
借款性質	104年12月31日	利率區間	擔保品
信用借款	\$ 1,765,614	1.10%~1.30%	無
信用狀借款	399,767	0.66%~1.65%	無
	<u>\$ 2,165,381</u>		

(十) 應付短期票券

	105年12月31日	104年12月31日
商業本票	\$ 260,000	\$ 160,000
減：未攤銷折價	(155)	(215)
	<u>\$ 259,845</u>	<u>\$ 159,785</u>
利率區間	0.80%~0.83%	0.89%~0.96%

上述應付短期票券業經金融機構保證。

(十一) 長期借款

借款性質	借款期間及還款方式	利率區間	擔保品	105年12月31日
擔保借款				
華南商業銀行	自102.4.18起分16期 攤還本金至106.1.18	1.42%	土地及建築物	\$ 18,750
合作金庫商業銀行	自103.10.20起分12期 攤還本金至106.7.20	1.60%	土地及建築物	75,000
合作金庫商業銀行	自105.5.28起分6期 攤還本金至107.11.28	1.69%	土地及建築物	60,000
合作金庫商業銀行	自107.11.2起分12期 攤還本金至110.8.2	1.50%	土地及建築物	200,000
信用借款				
中國信託商業銀行	自105.6.1起至107.5.30 間可彈性借貸，到期前 得申請展延	1.35%	-	70,000
				<u>423,750</u>
減：一年或一營業週期內到期之長期借款				<u>(123,750)</u>
				<u>\$ 300,000</u>
借款性質	借款期間及還款方式	利率區間	擔保品	104年12月31日
擔保借款				
華南商業銀行	自102.4.18起分16期 攤還本金至106.1.18	1.56%	土地及建築物	\$ 93,750
合作金庫商業銀行	自103.10.20起分12期 攤還本金至106.7.20	1.63%	土地及建築物	175,000
合作金庫商業銀行	自105.5.28起分6期 攤還本金至107.11.28	1.90%	土地及建築物	90,000
				<u>358,750</u>
減：一年或一營業週期內到期之長期借款				<u>(205,000)</u>
				<u>\$ 153,750</u>

本集團因為長期借款所提供擔保之資訊，請詳附註八。

(十二) 應付租賃款

1. 本集團與三福氣體股份有限公司簽定融資性租賃合約，承租機器設備。該租賃期間涵蓋租賃資產經濟年限之主要部份。本集團於民國105年7月提前終止上述租賃資產之租賃合約，請詳附註六(六)1.說明。
2. 本集團於民國104年12月31日之未來最低租賃給付總額及其現值如下：

	104年12月31日		
	融資租賃負債總額	未來財務費用	融資租賃負債現值
流動			
不超過1年	\$ 480	(\$ 12)	\$ 468
非流動			
超過1年但不超過5年	720	(7)	713
	<u>\$ 1,200</u>	<u>(\$ 19)</u>	<u>\$ 1,181</u>

(十三) 退休金

1. 確定福利計畫

- (1) 本公司及國內子公司依據「勞動基準法」之規定，訂有確定福利之退休辦法，適用於民國94年7月1日實施「勞工退休金條例」前所有正式員工之服務年資，以及於實施「勞工退休金條例」後選擇繼續適用勞動基準法員工之後續服務年資。員工符合退休條件者，退休金之支付係根據服務年資及退休前6個月之平均薪資計算，15年以內(含)的服務年資每滿一年給予兩個基數，超過15年之服務年資每滿一年給予一個基數，惟累積最高以45個基數為限。本公司及國內子公司按月就薪資總額一定比率提撥退休基金，以勞工退休準備金監督委員會之名義專戶儲存於台灣銀行。另本公司及國內子公司於每年年度終了前，估算前項勞工退休準備金專戶餘額，若該餘額不足給付次一年度內預估符合退休條件之勞工依前述計算之退休金數額，本公司及國內子公司將於次年度三月底前一次提撥其差額。

(2)資產負債表認列之金額如下：

	105年12月31日	104年12月31日
確定福利義務現值	(\$ 494,762)	(\$ 498,824)
計畫資產公允價值	312,982	24,330
淨確定福利負債	(181,780)	(474,494)
期末應提撥退休基金	1,799	1,660
認列於資產負債表之淨負債	(\$ 179,981)	(\$ 472,834)

(3)淨確定福利負債之變動如下：

	確定福利義務現值	計畫資產公允價值	淨確定福利負債
105年度			
1月1日餘額	(\$ 498,824)	\$ 24,330	(\$ 474,494)
當期服務成本	(5,049)	-	(5,049)
利息(費用)收入	(6,118)	303	(5,815)
	(509,991)	24,633	(485,358)
再衡量數：			
計畫資產報酬(不包括包含於利息收入或費用之金額)	-	1,392	1,392
人口統計假設變動影響數	(1,631)	-	(1,631)
經驗調整	(6,764)	-	(6,764)
	(8,395)	1,392	(7,003)
提撥退休基金	-	310,581	310,581
支附退休金	23,624	(23,624)	-
12月31日餘額	(\$ 494,762)	\$ 312,982	(\$ 181,780)
104年度			
1月1日餘額	(\$ 480,007)	\$ 20,036	(\$ 459,971)
當期服務成本	(5,181)	-	(5,181)
利息(費用)收入	(8,156)	348	(7,808)
	(493,344)	20,384	(472,960)
再衡量數：			
計畫資產報酬(不包括包含於利息收入或費用之金額)	-	316	316
人口統計假設變動影響數	(19)	-	(19)
財務假設變動影響數	(22,189)	-	(22,189)
經驗調整	204	-	204
	(22,004)	316	(21,688)
提撥退休基金	-	20,154	20,154
支附退休金	16,524	(16,524)	-
12月31日餘額	(\$ 498,824)	\$ 24,330	(\$ 474,494)

(4)本公司及國內子公司之確定福利退休計畫資產，係由台灣銀行按該基金年度投資運用計畫所定委託經營項目之比例及金額範圍內，依勞工退休基金收支保管及運用辦法第六條之項目(即存放國內外之金融機構，投資國內外上市、上櫃或私募之權益證券及投資國內外不動產之證券化商品等)辦理委託經營。相關運用情形係由勞工退休基金監理會進行監督。該基金之運用，其每年決算分配之最低收益，不得低於依當地銀行二年定期存款利率計算之收益，若有不足，則經主管機關核准後由國庫補足。因本公司及國內子公司無權參與該基金之運作及管理，故無法依國際會計準則第19號第142段規定揭露計畫資產公允價值之分類。民國105年及104年12月31日構成該基金總資產之公允價值，請詳政府公告之各年度之勞工退休基金運用報告。

(5)有關退休金之精算假設彙總如下：

	105年度	104年度
折現率	1.25%	1.25%
未來薪資增加率	2.00%	2.00%

對於未來死亡率之假設係依照台灣地區第五回經驗生命表估計。

因採用之主要精算假設變動而影響之確定福利義務現值增(減)分析如下：

	折現率		未來薪資增加率	
	增加1%	減少1%	增加1%	減少1%
105年12月31日				
對確定福利義務現值之影響	(\$ 41,967)	\$ 48,270	\$ 47,391	(\$42,064)
104年12月31日				
對確定福利義務現值之影響	(\$ 44,097)	\$ 50,928	\$ 49,999	(\$44,198)

上述之敏感度分析係基於其他假設不變的情況下分析單一假設變動之影響。實務上許多假設的變動則可能是連動的。敏感度分析係與計算資產負債表之淨退休金負債所採用的方法一致。

本期編製敏感度分析所使用之方法與假設與前期相同。

(6)本公司及國內子公司於民國106年度預計支付予退休計畫之提撥金為\$18,614。

(7)截至民國105年12月31日，該退休計畫之加權平均存續期間為6~9年。

2.確定提撥計畫

- (1)自民國94年7月1日起，本公司及國內子公司依據「勞工退休金條例」，訂有確定提撥之退休辦法，適用於本國籍之員工。本公司及國內子公司就員工選擇適用「勞工退休金條例」所定之勞工退休金制度部分，每月按薪資之6%提繳勞工退休金至勞保局員工個人帳戶，員工退休金之支付依員工個人之退休金專戶及累積收益之金額採月退休金或一次退休金方式領取。民國105年及104年度本公司及國內子公司依上開退休金辦法認列之退休金成本分別為\$31,189及\$27,102。
- (2)連雲港正大按中華人民共和國政府規定之養老保險制度每月依當地員工薪資總額之一定比率提撥養老保險金，民國105年及104年度，其提撥比率均為20%。每位員工之退休金由政府管理統籌安排，本集團除按月提撥外，無進一步義務。民國105年及104年度依上開退休金辦法認列之退休金成本分別為\$8,436及\$10,642。

(十四) 股本

- 1.民國105年12月31日，本公司額定資本額均為\$3,579,000，分為357,900仟股，均為普通股，實收資本額為\$2,679,910，每股面額10元，分為267,991仟股。本公司已發行股份之股款均已收訖。

本公司普通股期初與期末流通在外股數(仟股)調節如下：

	105年度	104年度
1月1日	267,991	243,628
盈餘轉增資	-	24,363
12月31日	267,991	267,991

- 2.本公司於民國104年6月17日經股東會決議通過，以民國103年度未分配盈餘\$243,628轉增資，以每股面額10元發行新股24,363仟股。該增資案經金融監督管理委員會民國104年7月31日金管證發字第1040028764號函核准在案，並經董事會授權董事長於民國104年8月3日訂定增資基準日為民國104年8月25日。增資後已發行股份總額\$2,679,910，分為267,991仟股。

(十五) 資本公積

依公司法規定，超過票面金額發行股票所得之溢額及受領贈與之所得之資本公積，除得用於彌補虧損外，於公司無累積虧損時，按股東原有股份之比例發給新股或現金。另依證券交易法之相關規定，以上開資本公積撥充資本時，每年以其合計數不超過實收資本額百分之十為限。公司非於盈餘公積填補資本虧損仍有不足時，不得以資本公積補充之。

(十六) 保留盈餘

- 1.依本公司章程規定，本公司每年決算如有盈餘，於依法繳納一切稅捐及彌補以前年度虧損後，應先提出百分之十為法定盈餘公積，並依法令或主管機關規定提撥或迴轉特別盈餘公積。如尚有盈餘，連同以前年度累積未分配盈餘依股東會決議分派股東紅利。其中現金股利不得低於分派股利總數之百分之十，惟每股現金股利低於新台幣〇·一元時，則將現金股利改以股票股利發放之。
- 2.法定盈餘公積除彌補公司虧損及按股東原有股份之比例發給新股或現金外，不得使用之，惟發給新股或現金者，以該項公積超過實收資本額百分之二十五之部分為限。
- 3.本公司分派盈餘時，依法令規定須就當年度資產負債表日之其他權益項目借方餘額提列特別盈餘公積始得分派，嗣後其他權益項目借方餘額迴轉時，迴轉金額得列入可供分派盈餘中。
- 4.本公司於民國105年6月17日及104年6月17日度經股東會決議通過民國104年度及民國103年度之盈餘分派如下：

	104年度		103年度	
	金額	每股股利(元)	金額	每股股利(元)
法定盈餘公積	\$ 68,777		\$ 78,289	
股票股利	-	\$ -	243,628	\$ 1
現金股利	535,982	2	243,628	1

上述民國104年及103年度現金股利配息基準日分別為民國105年7月11日及民國104年8月25日。

- 5.有關員工酬勞(紅利)及董監酬勞資訊，請詳附註六(二十四)。

(十七) 其他權益項目

	備供出售投資		外幣換算		總計	
	金額	每股	金額	每股	金額	每股
105年1月1日	\$ 685,943		\$ 187,355		\$ 873,298	
金融資產未實現損益	662,141		-		662,141	
外幣換算差異數	-		(33,267)		(33,267)	
105年12月31日	\$ 1,348,084		\$ 154,088		\$ 1,502,172	
104年1月1日	\$ 1,344,932		\$ 141,778		\$ 1,486,710	
金融資產未實現損益	(658,989)		-		(658,989)	
外幣換算差異數	-		45,577		45,577	
104年12月31日	\$ 685,943		\$ 187,355		\$ 873,298	

(十八) 營業收入

	105年度	104年度
銷貨收入	\$ 18,172,909	\$ 16,553,896

(十九) 其他收益及費損淨額

其他收益及費損淨額係生物資產公允價值減出售成本變動產生之利益(損失)。

	105年度	104年度
其他收益及費損	\$ 15,309	(\$ 1,025)

(二十) 其他收入

	105年度	104年度
租金收入	\$ 1,245	\$ 813
利息收入	5,584	4,893
股利收入	55,541	43,592
	\$ 62,370	\$ 49,298

(二十一) 其他利益及損失

	105年度	104年度
淨外幣兌換利益(損失)	\$ 2,148	(\$ 1,872)
處分不動產、廠房及設備利益	188	1,539
什項利益	14,114	9,745
合計	\$ 16,450	\$ 9,412

(二十二) 財務成本

	105年度	104年度
利息費用：		
銀行借款	\$ 29,535	\$ 30,399

(二十三) 費用性質之額外資訊

	105年度		
	屬於營業成本者	屬於營業費用者	合計
員工福利費用	\$ 788,880	\$ 517,360	\$ 1,306,240
不動產、廠房及設備折舊費用	350,517	37,059	387,576
攤銷費用	1,931	1,224	3,155
	104年度		
	屬於營業成本者	屬於營業費用者	合計
員工福利費用	\$ 663,166	\$ 457,434	\$ 1,120,600
不動產、廠房及設備折舊費用	293,520	34,089	327,609
攤銷費用	3,160	2,013	5,173

(二十四) 員工福利費用

	105年度		
	屬於營業成本者	屬於營業費用者	合計
薪資費用	\$ 660,722	\$ 455,032	\$ 1,115,754
勞健保費用	60,764	24,147	84,911
退休金費用	28,577	21,912	50,489
其他員工福利費用	38,817	16,269	55,086
	\$ 788,880	\$ 517,360	\$ 1,306,240
	104年度		
	屬於營業成本者	屬於營業費用者	合計
薪資費用	\$ 547,842	\$ 391,919	\$ 939,761
勞健保費用	53,229	22,765	75,994
退休金費用	26,706	24,027	50,733
其他員工福利費用	35,389	18,723	54,112
	\$ 663,166	\$ 457,434	\$ 1,120,600

其他員工福利費用係包含支付員工之伙食費、訓練費與職工福利等。

- 依本公司章程規定，本公司當年度如有獲利，應提撥1%以上為員工酬勞。但公司尚有累積虧損時，應預先保留彌補數額。
- 本公司民國105年及104年度員工酬勞估列金額分別為\$15,387及\$8,480，前述金額帳列薪資費用科目。民國105年度係依截至當期止之獲利情況，以章程所定之成數為基礎估列(以1%估列)。經董事會決議之民國104年度員工酬勞\$8,655與民國104年度財務報告認列之員工酬勞\$8,480之估列差異為\$175，已調整民國105年度之損益。
- 本公司董事會通過及股東會決議之員工酬勞及董監酬勞相關資訊可至公開資訊觀測站查詢。

(二十五) 所得稅

1. 所得稅費用

(1) 所得稅費用組成部分：

	105年度	104年度
當期所得稅：		
當期所得稅總額	\$ 236,888	\$ 193,764
遞延所得稅總額	54,628	(2,355)
所得稅費用	\$ 291,516	\$ 191,409

(2) 與其他綜合損益相關之所得稅金額

	105年度	104年度
確定福利義務之再衡量數	(\$ 1,191)	(\$ 3,687)

2. 所得稅費用與會計利潤關係：

	105年度	104年度
稅前淨利按法定稅率計算所得稅	\$ 271,469	\$ 159,837
永久性差異之所得稅影響數	16,341	14,684
遞延所得稅資產可實現性評估變動	(4,673)	(5,645)
未分配盈餘加徵10%所得稅	8,155	22,412
以前年度所得稅低估	224	121
所得稅費用	\$ 291,516	\$ 191,409

3. (1) 因暫時性差異及課稅損失而產生之各遞延所得稅資產或負債金額如下：

	105年12月31日	104年12月31日
暫時性差異：		
估列之銷貨折讓	\$ 19,727	\$ 22,283
備抵存貨跌價損失及生物資產公允價值變動數	(3,192)	(905)
備抵庫存零件損失	2,036	1,991
未實現兌換損失	751	241
退休金準備超限數	30,597	80,382
投資外國公司認列之投資損益	(11,142)	(6,989)
其他	4,810	775
合計	\$ 43,587	\$ 97,778
遞延所得稅資產	\$ 60,762	\$ 107,982
遞延所得稅負債	(17,175)	(10,204)
	\$ 43,587	\$ 97,778

(2)因暫時性差異及課稅損失認列於損益及其他綜合淨利之金額如下：

	105年度	104年度
認列於(損)益	(\$ 55,382)	\$ 2,105
認列於其他綜合淨利	\$ 1,191	\$ 3,687

4.本集團之子公司-愛拔益加尚未使用之課稅損失之有效期限及未認列遞延所得稅資產相關金額如下：

105年12月31日				
發生年度	申報數/核定數	尚未抵減金額	未認列遞延所得稅資產金額	最後扣抵年度
民國101年度	\$ 36,446	\$ 22,587	\$ 5,040	民國111年度
民國102年度	16,058	16,058	16,058	民國112年度
	\$ 52,504	\$ 38,645	\$ 21,098	
104年12月31日				
發生年度	申報數/核定數	尚未抵減金額	未認列遞延所得稅資產金額	最後扣抵年度
民國101年度	\$ 36,446	\$ 32,531	\$ 32,531	民國111年度
民國102年度	16,058	16,058	16,058	民國112年度
	\$ 52,504	\$ 48,589	\$ 48,589	

5.本公司營利事業所得稅業經稅捐稽徵機關核定至民國103年度。

6.子公司-卜貿及愛拔益加之營利事業所得稅結算申報，皆業經稅捐稽徵機關核定至民國103年度。

7.未分配盈餘相關資訊

	105年12月31日	104年12月31日
87年度以後	\$ 1,853,799	\$ 1,202,524

8.民國105年及104年12月31日，本公司股東可扣抵稅額帳戶餘額分別為\$296,273及\$243,714，民國104年度盈餘分配之稅額扣抵比率為20.48%，民國105年度盈餘分配之預計稅額扣抵比率為20.48%。民國105年度實際稅額扣抵比率將於盈餘分配日依所得稅法相關規定重新計算。

(二十六) 每股盈餘

	105年度		
	稅後金額	加權平均流通在外股數(仟股)	每股盈餘(元)
基本每股盈餘			
歸屬於普通股股東之本期淨利	\$ 1,261,795	267,991	\$ 4.71
稀釋每股盈餘			
歸屬於普通股股東之本期淨利	\$ 1,261,795	267,991	
具稀釋效果之潛在普通股之影響—員工酬勞	-	343	
	\$ 1,261,795	268,334	\$ 4.70
104年度			
	稅後金額	加權平均流通在外股數(仟股)	每股盈餘(元)
基本每股盈餘			
歸屬於普通股股東之本期淨利	\$ 687,768	267,991	\$ 2.57
稀釋每股盈餘			
歸屬於普通股股東之本期淨利	\$ 687,768	267,991	
具稀釋效果之潛在普通股之影響—員工酬勞	-	376	
	\$ 687,768	268,367	\$ 2.56

(二十七) 營業租賃

本集團以營業租賃承租若干營運場所及農場，租賃期間自民國96年至125年不等。民國105年及104年度分別認列\$34,311及\$30,302之租金費用為當期損益。

另因不可取消合約之未來最低租賃給付總額如下：

	105年12月31日	104年12月31日
不超過1年	\$ 34,265	\$ 31,104
超過1年但不超過5年	124,464	106,546
超過5年	271,611	254,697
	\$ 430,340	\$ 392,347
已開立遠期票據	\$ 16,519	\$ 16,176

(二十八) 現金流量補充資訊

	105年度	104年度
購置不動產、廠房及設備	\$ 1,144,324	\$ 968,014
加：期初應付設備款	38,377	16,118
期初應付租賃款	1,181	1,644
減：期末應付設備款	(35,026)	(38,377)
期末應付租賃款	-	(1,811)
其他	(909)	-
本期支付現金	\$ 1,147,947	\$ 946,218

七、關係人交易

(一) 母公司與最終控制者

本公司由CPF(在泰國註冊成立)控制，其間接持有本公司32.68%股份，其餘則被大眾持有。CPG為CPF之主要股東。

(二) 與關係人間之重大交易事項

1. 銷貨

	105年度	104年度
營業收入：		
其他關係人	\$ 406,300	\$ 249,836
商品銷售之交易價格與收款條件與非關係人並無重大差異。		

2. 進貨

	105年度	104年度
進貨：		
對本集團有重大影響之個體	\$ 3,194	\$ -
其他關係人	372,578	322,130
合計	\$ 375,772	\$ 322,130

商品係按一般商業條款和條件向其他關係人購買。

3. 應收關係人款項

	105年12月31日	104年12月31日
應收帳款：		
其他關係人	\$ 76,899	\$ 34,637

應收關係人款項主要來自銷售商品交易。該應收款項並無抵押及付息。

應收關係人款項並未提列負債準備。

4. 應付關係人款項

	105年12月31日	104年12月31日
應付帳款：		
對本集團有重大影響之個體	\$ 3,191	\$ -
其他關係人	37,071	15,528
合計	\$ 40,262	\$ 15,528

應付關係人款項主要來自進貨交易。該應付款項並無付息。

5. 租賃收入(表列「其他收入」)

	105年度	104年度
租賃收入：		
- 其他關係人	\$ 722	\$ 86

上述租賃款項係依合約按年及按月收取。

6. 技術服務合約

(1) 本公司於民國85年初與CPG簽訂技術服務合約，協助本公司進行飼料製造，各種禽畜之飼養管理、屠宰、加工製造，以及提供相關技術之諮詢。每年依泰幣12,000仟元(淨值)支付技術服務酬金，合作期間為民國85年1月至雙方之一有意終止本合約。民國105年及104年度，本公司認列該技術服務費分別為\$11,922及\$12,558，截至民國105年及104年12月31日，尚未支付之餘額分別為\$117及\$48。

(2) 本公司於民國104年底與CPG簽訂技術服務合約，協助本公司進行各種禽畜之飼養管理，以及提供相關技術之諮詢。每月依\$700計付技術服務酬金，合約有效期間為5年。民國105年及104年度，本公司認列該技術服務費分別為\$8,400及\$2,100，截至民國105年及104年12月31日，尚未支付之餘額分別為\$2,100及\$2,100。

7. 商標授權合約

本公司於民國104年底與CPG簽訂商標授權合約，授權本公司於指定地區(中華民國)使用「CP」商標。每月依相關產品銷售淨額之1.5%計付權利金，合約有效期間為5年。民國105年及104年度，本公司認列該權利金費用分別為\$28,312及\$5,552，截至105年及104年12月31日，尚未支付之餘額分別為\$11,225及\$5,552。

8. 備供出售金融資產

詳附註六(二)說明。

(三) 主要管理階層薪酬資訊

	105年度	104年度
短期員工紅利	\$ 69,631	\$ 64,720
退職後福利	1,580	1,539
總計	\$ 71,211	\$ 66,259

八、質押之資產

本集團之資產提供擔保明細如下：

資產項目	帳面價值		擔保用途
	105年12月31日	104年12月31日	
定期存款(表列「其他流動資產」)	\$ 2,000	\$ 2,000	履約擔保
房屋及建築	9,507	-	短期借款融資額度
土地使用權(表列「其他非流動資產」)	4,355	-	短期借款融資額度
土地	52,868	52,868	長期借款
房屋及建築	213,003	230,989	長期借款
	<u>\$ 281,733</u>	<u>\$ 285,857</u>	

九、重大或有負債及未認列之合約承諾

除附註六(八)及六(二十七)所述外，本集團尚有下列重大承諾及或有事項：

- (一) 截至民國105年及104年12月31日止，本集團因購買原料及機器設備已開出而尚未使用之信用狀金額分別為\$418,697及\$436,808。
- (二) 截至民國105年及104年12月31日止，本集團已簽約之工程及購買設備合約而尚未付款金額分別為\$184,330及\$150,485，將依各項工程完工進度陸續支付。

十、重大之災害損失

無此情形。

十一、重大之期後事項

本公司之子公司-瑞牧為因應業務需要擬辦理現金增資新台幣壹億元，增資後之資本額為新台幣壹億伍仟萬元整，擬發行普通股壹仟伍佰萬股，每股新台幣壹拾元，增資基準日為民國106年1月19日。本公司於民國106年1月18日經董事會決議通過將按照原有股份比例增資瑞牧，增資後，對瑞牧之總投資金額為新台幣柒仟捌佰萬元整，合計持有柒佰捌拾萬股。

十二、其他

(一) 資本管理

本集團之資本管理目標，係為保障集團能繼續經營，為持最佳資本結構以降低資金成本，並為股東提供報酬。

(二) 金融工具

1. 金融工具公允價值資訊

本集團非以公允價值衡量之金融工具(包括現金及約當現金、應收票據、應收帳款、其他應收款、其他金融資產、短期借款、應付短期票券、應付票據、應付帳款、其他應付款、長期借款(包含一年或一營業週期內到期)及其他金融負債)的帳面金額係公允價值之合理近似值，另以公允價值衡量之金融工具的公允價值資訊請詳附註十二(三)。

2. 財務風險管理政策

(1) 本集團日常營運受多項財務風險之影響，包含市場風險(包括匯率風險、利率風險及價格風險)、信用風險及流動性風險。本集團整體風險管理政策著重於金融市場的不可預測事項，並尋求可降低對本集團財務狀況及財務績效之潛在不利影響。

(2) 風險管理工作由本集團財務報按照董事會核准之政策執行。本集團財務部透過與集團營運單位密切合作，負責辨認、評估與規避財務風險。

3. 重大財務風險之性質及程度

(1) 市場風險

匯率風險

A. 本集團係跨國營運，因此受多種不同貨幣所產生之匯率風險，主要為美金、港幣及人民幣。相關匯率風險來自未來之商業交易、已認列之資產與負債，及對國外營運機構之淨投資。

B. 本集團管理階層已訂定政策，規定集團內各公司管理相對其功能性貨幣之匯率風險。

C. 本集團持有若干國外營運機構投資，其淨資產承受外幣換算風險。

D. 本集團從事之業務涉及若干非功能性貨幣(本公司及部分子公司之功能性貨幣為台幣、部分子公司之功能性貨幣為人民幣及港幣)，故受匯率波動之影響，具重大匯率波動影響之外幣資產及負債資訊如下：

(外幣：功能性貨幣)	105年12月31日		
	外幣(仟元)	匯率	帳面金額(新台幣)
金融資產			
貨幣性項目			
美金：新台幣	USD 477	32.20	\$ 15,352
美金：港幣	USD 952	7.80	31,076
人民幣：港幣	CNY 14,346	1.12	67,040
泰銖：港幣	THB 1,888,000	0.22	1,710,518
金融負債			
貨幣性項目			
美金：新台幣	USD 11,258	32.30	\$ 363,631
歐元：新台幣	EUR 111	34.10	3,792
新加坡幣：新台幣	SGD 23	22.38	507

- B.於民國105年及104年度，並無超出信用限額之情事，且管理階層不預期會受交易對手之不履約而產生任何重大損失。
- C.本集團金融資產之信用品質資訊，請詳附註六各金融資產之說明。
- D.本集團金融資產之帳齡分析資訊請詳附註六各金融資產之說明。
- E.本集團業已發生減損之金融資產的個別分析請詳附註六各金融資產之說明。

(3)流動性風險

A.現金流量預測是由集團內各營運個體執行，並由集團財務部予以彙總。集團財務部監控集團流動資金需求之預測，確保其有足夠資金得以支應營運需要，此等預測考量集團之財務比率目標、債務條款遵循、及外部監管法令之要求。

B.下表係本集團之非衍生金融負債，按相關到期日予以分組，非衍生金融負債係依據資產負債表日至合約到期日之剩餘期間進行分析。下表所揭露之合約現金流量係未折現之金額。

非衍生金融負債：

105年12月31日	1年內	1至5年內	5年以上
短期借款	\$ 1,994,768	\$ -	\$ -
應付短期票券	260,000	-	-
應付票據	406,799	-	-
應付帳款(含關係人)	639,870	-	-
其他應付款(含關係人)	518,122	-	-
長期借款(包含一年或一營業週期內到期)	128,962	307,686	-

非衍生金融負債：

104年12月31日	1年內	1至5年內	5年以上
短期借款	\$ 2,165,381	\$ -	\$ -
應付短期票券	160,000	-	-
應付票據	275,807	-	-
應付帳款(含關係人)	475,117	-	-
其他應付款(含關係人)	440,771	-	-
長期借款(包含一年或一營業週期內到期)	209,339	155,512	-
其他金融負債	480	720	-

C.本集團並不預期到期日分析之現金流量發生時點會顯著提早，或實際金額會有顯著不同。

(三)公允價值估計

1.本集團非以公允價值衡量之金融資產及金融負債之公允價值資訊請詳附註十二(二)1.說明。

2.為衡量金融及非金融工具之公允價值所採用評價技術的各等級定義如下：

第一等級：企業於衡量日可取得之相同資產或負債於活絡市場之報價(未經調整)。活絡市場係指有充分頻率及數量之資產或負債交易發生，以在持續基礎上提供定價資訊之市場。本集團投資之上市櫃股票投資的公允價值屬之。

第二等級：資產或負債直接或間接之可觀察輸入值，但包括於第一等級之報價者除外。本集團投資之生物資產的公允價值屬之。

第三等級：資產或負債之不可觀察輸入值。

3.民國105年及104年12月31日以公允價值衡量之金融及非金融工具，本集團依資產及負債之性質、特性及風險及公允價值等級之基礎分類，相關資訊如下：

105年12月31日	第一等級	第二等級	第三等級	合計
資產				
重複性公允價值				
生物資產	\$ -	\$ 568,747	\$ -	\$ 568,747
備供出售金融資產：				
權益證券	\$ 1,710,518	\$ -	\$ -	\$ 1,710,518
104年12月31日				
資產				
重複性公允價值				
生物資產	\$ -	\$ 445,006	\$ -	\$ 445,006
備供出售金融資產：				
權益證券	\$ 1,066,149	\$ -	\$ -	\$ 1,066,149

4.本集團用以衡量公允價值所使用之方法及假設說明如下：

(1)本集團採用市場報價作為公允價輸入值(即第一等級)者，係為上市公司股票，以收盤價為市場報價，其分類為備供出售金融資產。

(2)本集團將信用風險評價調整納入金融工具及非金融工具公允價值計算考量，以分別反映交易對象信用風險及本集團信用品質。

(3)本集團用以衡量生物資產之方法，詳附註六(五)。

5.民國105年及104年度無第一等級與第二等級間之任何移轉。

6.民國105年及104年度無自第三等級轉入及轉出之情形。

十三、附註揭露事項

(一)重大交易事項相關資訊

- 1.資金貸與他人：無此情形。
- 2.為他人背書保證：無此情形。

3. 期末持有有價證券情形（不包含投資子公司、關聯企業及合資控制部分）：

持有之公司	有價證券種類及名稱	與有價證券發行人之關係	帳列科目	期末		持股比例	公允價值 (註1)	備註
				股數	帳面金額			
開曼沛式有限公司	普通股-CHAROEN POKPHAND (USA), INC.		以成本衡量之金融資產—非流動	4,501,000	\$ -	0.02%	\$ -	
開曼沛式有限公司	普通股-AVIAN FARMS, INC.,		以成本衡量之金融資產—非流動	2,000,000	-	5.00%	-	
開曼沛式有限公司	普通股-CHAROEN POKPHAND FOODS PUBLIC COMPANY LIMITED	(註2)	備供出售金融資產—非流動	64,000,000	1,710,518	0.83%	1,710,518	

註1：市價之填寫方法如下：

- (1) 有公開市價者，係以資產負債表日公開市場之收盤價為公平價值。開放型基金係以資產負債表日該基金淨資產價值為公平價值。
(2) 無公開市價者，股票請填每股淨值，餘得免填。

註2：開曼沛式有限公司依備供出售金融資產評價之被投資公司。

4. 累積買進或賣出同一有價證券之金額達新台幣三億元或實收資本額百分之二十以上：無此情形。

5. 取得不動產之金額達新台幣三億元或實收資本額百分之二十以上：無此情形。

6. 處分不動產之金額達新台幣三億元或實收資本額百分之二十以上：無此情形。

7. 與關係人進、銷貨之金額達新台幣一億元或實收資本額百分之二十以上：

進(銷)貨之公司	交易對象名稱	關係	交易情形		交易條件與一般交易不同之情形		應收(付)票據、帳款之比率			
			進(銷)貨金額	佔總進(銷)貨之比率	授信期間	單價	授信期間	餘額	佔總應收(付)票據、帳款之比率	
連雲港正大農牧發展有限公司	正大畜牧投資(北京)有限公司	其他關係人	銷貨	(\$159,760) (CNY32,831仟元)	0.88%	60天	與一般交易同	無	\$72,478 (CNY15,510仟元)	3.61%
連雲港正大農牧發展有限公司	南通正大有限公司	其他關係人	銷貨	(\$169,764) (CNY35,015仟元)	0.93%	60天	與一般交易同	無	\$2,898 (CNY620仟元)	0.14%
連雲港正大農牧發展有限公司	正大(中國)投資有限公司	其他關係人	進貨	\$226,081 (CNY46,839仟元)	1.68%	30天	與一般交易同	無	(\$36,483) (CNY7,807仟元)	3.49%

8. 應收關係人款項達新台幣一億元或實收資本額百分之二十以上：無此情形。

9. 從事衍生性金融商品交易：無此情形。

10. 母公司與子公司及各子公司間之業務關係及重要交易往來情形及金額：

母公司與子公司間之交易往來金額未達合併總資產及營收之1%，不予揭露。

(二) 轉投資事業相關資訊

被投資公司名稱、所在地區等相關資訊（不包含大陸被投資公司）：

投資公司名稱	被投資公司名稱	所在地區	主要營業項目	幣別	原始投資金額		期末持有		幣別	帳面金額	被投資公司本期(損)益		本公司認列之投資(損)益		備註
					本期期末	上期期末	股數(股)	比率			幣別	金額	金額	金額	
台灣卜蜂企業股份有限公司	開曼沛式有限公司	開曼群島	經營各種生產及非生產事業之投資業務	新台幣	\$477,598	\$477,598	61,738,044	100.00	新台幣	\$2,009,183	新台幣 \$24,430	新台幣 \$24,430	新台幣 \$24,430	子公司(註1)	
台灣卜蜂企業股份有限公司	卜蜂(台灣)股份有限公司	台灣	經營進出口貿易業務	新台幣	20,086	20,086	2,443,716	90.00	新台幣	29,206	新台幣 2,916	新台幣 2,916	新台幣 2,625	子公司	
台灣卜蜂企業股份有限公司	台灣愛拔益加股份有限公司	台灣	經營蛋肉用種雞及雞畜業	新台幣	60,131	60,131	1,600,000	50.00	新台幣	42,815	新台幣 26,470	新台幣 26,470	新台幣 13,235	子公司	
台灣卜蜂企業股份有限公司	瑞牧食品股份有限公司	台灣	經營蛋雞及相關事業	新台幣	26,000	-	2,600,000	52.00	新台幣	31,416	新台幣 10,415	新台幣 10,415	新台幣 5,416	子公司	
台灣卜蜂企業股份有限公司	瑞福食品股份有限公司	台灣	經營蛋雞及相關事業	新台幣	51,000	-	5,100,000	51.00	新台幣	50,989	新台幣 (21)	新台幣 (11)	新台幣 (11)	子公司	
開曼沛式有限公司	香港正大連雲港有限公司	香港	經營各種生產及非生產事業之投資業務	港幣	19,910	19,910	999,999	99.99	新台幣	236,601	新台幣 13,620	新台幣 13,620	新台幣 -	孫公司(註2)	

註1：係包括認列其被投資公司之當期損益。

註2：本期損益已由本公司轉投資之子公司及孫公司予以認列。

(三) 大陸投資資訊

1. 基本資料：

大陸投資公司名稱	主要營業項目	實收資本額	投資方式(註1)	本期期初	本期匯出	本期期末	被投資公司本期損益	本公司直接或間接投資之持股比例	本期認列投資損益	截至本期止已匯回投資收益	備註	
				自台灣匯出累積投資金額	或收回投資金額	自台灣匯出累積投資金額						
連雲港正大農牧發展有限公司	飼料生產、家禽、飼養、加工、銷售	\$142,846	2	\$137,687	\$ -	\$137,687	\$30,315	70.00	\$21,220	\$183,443	\$ -	註4

公司名稱	本期期末累計自台灣匯出赴大陸地區投資金額(註4)	經濟部投審會核准投資金額(註5)	依經濟部投審會規定赴大陸地區投資限額
	台灣卜蜂企業股份有限公司	\$137,687	\$435,247

註1：投資方式區分為下列三種，標示種類別即可：

- (1) 直接赴大陸地區從事投資
(2) 透過第三地區公司再投資大陸(該第三地區之投資公司為香港正大連雲港有限公司)
(3) 其他方式

註2：投資損益認列基礎係依經台灣母公司簽證會計師查核簽證之財務報告認列。

註3：本表相關數字應以新臺幣列示。

註4：實收資本額USD5,400仟元，上表新臺幣金額係依歷史投資匯率換算；本期期初及期末自台灣匯出累積金額皆為USD4,276仟元，上表新臺幣金額係依民國105年12月31日期末匯率換算。

註5：經濟部投審會核准投資金額為USD13,517仟元，上表新臺幣金額係依民國105年12月31日期末匯率換算。

2.直接或間接經由第三地區事業與轉投資大陸之被投資公司所發生之重大交易事項：無此情形。

十四、營運部門資訊

(一) 一般性資訊

本集團管理階層已依據營運決策者於制定決策所使用之報導資訊辨認應報導部門。

本集團營運決策者以產品別之角度經營業務，主要經營飼料事業處、肉品加工事業處、食品加工事業處、動物藥品事業處及種雞事業處。本集團應報導部門包括：

1. 飼料事業處：生產各類禽畜飼料及大宗物資批發；
2. 肉品加工事業處：進行家禽之電動屠宰；
3. 食品加工事業處：從事各類肉品熟食加工；
4. 種雞事業處：經營蛋肉用種雞及雜雞畜牧業。

本集團之企業組成、劃分部門之基礎及部門資訊之衡量基礎於本期並無重大改變。

(二) 部門資訊之衡量

本集團營運決策者依據稅前損益評估營運部門的表現。此項衡量標準排除營運部門中非經常性開支的影響，例如：商譽減損。該項衡量亦排除金融商品未實現損益、利息費用及兌換損益之影響，因為此類活動是由本集團之中央管理部門所管理，並未分配至營運部門。

(三) 部門損益之資訊

提供予主要營運決策者之應報導部門部門資訊如下：

民國105年度

	飼料事業群	肉品加工事業處	食品加工事業處	蛋種雞事業處	其他營運部門	合計
來自母公司及合併子公司以外客戶之收入	\$ 12,032,395	\$ 3,803,054	\$ 2,097,104	\$ 165,811	\$ 74,545	\$ 18,172,909
來自母公司及合併子公司之收入	42,164	19,927	279	19,623	26,665	108,658
部門收入合計	\$ 12,074,559	\$ 3,822,981	\$ 2,097,383	\$ 185,434	\$ 101,210	\$ 18,281,658
部門損益	\$ 1,324,950	\$ 194,500	\$ 126,902	\$ 42,319	(\$ 80,363)	\$ 1,608,308

民國104年度

	飼料事業群	肉品加工事業處	食品加工事業處	種雞事業處	其他營運部門	合計
來自母公司及合併子公司以外客戶之收入	\$ 11,226,989	\$ 3,301,698	\$ 1,859,030	\$ 81,880	\$ 84,299	\$ 16,553,896
來自母公司及合併子公司之收入	23,646	20,243	342	16,808	32,221	93,260
部門收入合計	\$ 11,250,635	\$ 3,321,941	\$ 1,859,372	\$ 98,688	\$ 116,520	\$ 16,647,156
部門損益	\$ 766,632	\$ 40,492	\$ 146,538	\$ 35,984	(\$ 44,880)	\$ 944,766

(四) 部門損益之調節資訊

部門間之銷售係按公允交易原則進行。向主要營運決策者呈報之外部收入，與損益表內之收入採用一致之衡量方式。

民國105年及104年度部門損益與繼續營業部門稅前損益調節如下：

	105年度	104年度
應報導營運部門損益	\$ 1,688,671	\$ 989,646
其他營運部門損益	(80,363)	(44,880)
營運部門合計	1,608,308	944,766
利息費用	(29,535)	(30,399)
兌換利益(損失)	2,148	(1,872)
繼續營業部門稅前損益	\$ 1,580,921	\$ 912,495

(五) 產品別及勞務別之資訊

請詳附註十四(三)。

(六) 地區別資訊

本集團民國105年及104年度地區別資訊如下：

	105年度	國內	亞洲	合計
來自母公司及合併子公司以外客戶之收入	\$ 16,566,069	\$ 1,606,840		\$ 18,172,909
來自母公司及合併子公司之收入	108,658	-		108,658
部門收入合計	\$ 16,674,727	\$ 1,606,840		\$ 18,281,567
非流動資產	\$ 4,598,643	\$ 162,467		\$ 4,761,110
	104年度	國內	亞洲	合計
來自母公司及合併子公司以外客戶之收入	\$ 15,123,619	\$ 1,430,277		\$ 16,553,896
來自母公司及合併子公司之收入	93,260	-		93,260
部門收入合計	\$ 15,216,879	\$ 1,430,277		\$ 16,647,156
非流動資產	\$ 3,810,926	\$ 164,589		\$ 3,975,515

(七) 重要客戶資訊

本集團民國105年及104年度來自各單一客戶收入均未達合併損益表上銷貨收入金額百分之十以上，故無重要客戶資訊揭露之適用。

五、最近年度經會計師查核簽證之公司個體財務報告

台灣卜蜂企業股份有限公司個體財務報告會計師查核報告

(106) 財審報字第16002539號

台灣卜蜂企業股份有限公司 公鑒：

查核意見

台灣卜蜂企業股份有限公司民國105年及104年12月31日之個體資產負債表，暨民國105年及104年1月1日至12月31日之個體綜合損益表、個體權益變動表、個體現金流量表，以及個體財務報表附註(包含重大會計政策彙總)，業經本會計師查核竣事。

依本會計師之意見，上開個體財務報表在所有重大方面係依照「證券發行人財務報告編製準則」編製，足以允當表達台灣卜蜂企業股份有限公司民國105年及104年12月31日之個體財務狀況，暨民國105年及104年1月1日至12月31日之個體財務績效及個體現金流量。

查核意見之基礎

本會計師係依照「會計師查核簽證財務報表規則」及中華民國一般公認審計準則執行查核工作。本會計師於該等準則下之責任將於「會計師查核個體財務報表之責任」段進一步說明。本會計師所隸屬事務所受獨立性規範之人員已依中華民國會計師職業道德規範，與台灣卜蜂企業股份有限公司保持超然獨立，並履行該規範之其他責任。本會計師相信已取得足夠及適切之查核證據，以作為表示查核意見之基礎。

關鍵查核事項

關鍵查核事項係指依本會計師之專業判斷，對台灣卜蜂企業股份有限公司民國105年度個體財務報表之查核最為重要之事項。該等事項已於查核個體財務報表整體及形成查核意見之過程中予以因應，本會計師並不對該等事項單獨表示意見。

存貨淨變現價值評估

事項說明

有關存貨評價之會計政策，請詳個體財務報表附註四(九)；存貨評價之會計估計及假設之不確定性，請詳個體財務報表附註五(二)；存貨會計科目說明，請詳個體財務報表附註六(三)。台灣卜蜂企業股份有限公司民國105年12月31日存貨及存貨備抵跌價損失餘額分別為新台幣960,817仟元及9,500仟元。

台灣卜蜂企業股份有限公司主要經營飼料之製造及銷售、生鮮及加工肉品之銷售。因總體經濟狀況之變化致市場價格易有波動，可能產生較高之存貨跌價損失風險，且管理階層運用一定程度之主觀判斷評估存貨淨變現價值，考量飼料、生鮮及加工肉品為台灣卜蜂企業股份有限公司主要之存貨項目且金額重大，因此，本會計師將存貨淨變現價值評估列為查核最為重要事項之一。

因應之查核程序

本會計師對上開關鍵查核事項已執行之查核程序及結果彙總說明如下：

1. 依對台灣卜蜂企業股份有限公司營運及其所屬產業之瞭解，評估其存貨淨變現價值所採用之政策及程序之合理性，並確認於比較財務報導期間已一致採用。
2. 取得財務報導期間結束日之存貨淨變現價值報表，核對淨變現價值所使用之商品售價或進貨價格等資料來源，並重新計算應計提之存貨備抵跌價損失，以確認此類會計估計之執行狀況與其政策一致。

生物資產之衡量

事項說明

有關生物資產之會計政策，請詳個體財務報表附註四(十一)；生物資產公允價值衡量之會計估計及假設之不確定性，請詳個體財務報表附註五(二)；生物資產會計科目說明，請詳個體財務報表附註六(五)，民國105年12月31日生物資產餘額為新台幣1,127,129仟元。

台灣卜蜂企業股份有限公司之生物資產主要包含肉禽、種禽、肉豬及種豬等。除公允價值無法可靠衡量之情況外，生物資產於原始認列時及每一財務報導期間結束日應以公允價值減出售成本衡量。受台灣動物疫情及市場需求之影響，生鮮及加工肉品及上游養殖畜禽之市場價格易有波動，因此，具有公開市場價格之生物資產類別可能產生較高之生物資產公允價值變動之風險。考量生物資產為台灣卜蜂企業股份有限公司主要之資產項目且金額重大，管理階層於決定每一類別生物資產之衡量方法、選用之市場價格及應計入之出售成本項目易涉及主觀判斷，具高度估計不確定性，進而影響生物資產餘額及其公允價值變動數之認列。因此，本會計師將生物資產之衡量列為查核最為重要事項之一。

因應之查核程序

本會計師對上開關鍵查核事項已執行之查核程序及結果彙總說明如下：

1. 依對台灣卜蜂企業股份有限公司營運及其所屬產業之瞭解，評估台灣卜蜂企業股份有限公司對於區分各類生物資產之衡量方式所制定之政策及程序之合理性，並確認會計估計之方法於比較財務報導期間已一致採用。
2. 於財務報導期間結束日，確認採用公允價值減出售成本衡量之生物資產皆已取得可靠之公開市場價格

資訊，就市場價格資訊之資料來源進行測試，並檢查出售成本重要組成項目之合理性。

管理階層與治理單位對財務報表之責任

管理階層之責任係依照「證券發行人財務報告編製準則」編製允當表達之個體財務報表，且維持與個體財務報表編製有關之必要內部控制，以確保個體財務報表未存有導因於舞弊或錯誤之重大不實表達。

於編製個體財務報表時，管理階層之責任亦包括評估台灣卜蜂企業股份有限公司繼續經營之能力、相關事項之揭露，以及繼續經營會計基礎之採用，除非管理階層意圖清算台灣卜蜂企業股份有限公司或停止營業，或除清算或停業外別無實際可行之其他方案。

台灣卜蜂企業股份有限公司之治理單位(含審計委員會)負有監督財務報導流程之責任。

會計師查核財務報表之責任

本會計師查核個體財務報表之目的，係對個體財務報表整體是否存有導因於舞弊或錯誤之重大不實表達取得合理確信，並出具查核報告。合理確信係高度確信，惟依照中華民國一般公認審計準則執行之查核工作無法保證必能偵出個體財務報表存有之重大不實表達。不實表達可能導因於錯誤或舞弊。如不實表達之個別金額或彙總數可合理預期將影響個體財務報表使用者所作之經濟決策，則被認為具有重大性。

本會計師依照中華民國一般公認審計準則查核時，運用專業判斷並保持專業上之懷疑。本會計師亦執行下列工作：

- 1.辨認並評估個體財務報表導因於舞弊或錯誤之重大不實表達風險；對所評估之風險設計及執行適當之因應對策；並取得足夠及適切之查核證據以作為查核意見之基礎。因舞弊可能涉及共謀、偽造、故意遺漏、不實聲明或踰越內部控制，故未偵出導因於舞弊之重大不實表達之風險高於導因於錯誤者。
- 2.對與查核攸關之內部控制取得必要之瞭解，以設計當時情況下適當之查核程序，惟其目的非對台灣卜蜂企業股份有限公司內部控制之有效性表示意見。
- 3.評估管理階層所採用會計政策之適當性，及其所作會計估計與相關揭露之合理性。
- 4.依據所取得之查核證據，對管理階層採用繼續經營會計基礎之適當性，以及使台灣卜蜂企業股份有限公司繼續經營之能力可能產生重大疑慮之事件或情況是否存在重大不確定性，作出結論。本會計師若認為該等事件或情況存在重大不確定性，則須於查核報告中提醒個體財務報表使用者注意個體財務報表之相關揭露，或於該等揭露係屬不適當時修正查核意見。本會計師之結論係以截至查核報告日所取得之查核證據為基礎。惟未來事件或情況可能導致台灣卜蜂企業股份有限公司不再具有繼續經營之能力。
- 5.評估個體財務報表(包括相關附註)之整體表達、結構及內容，以及個體財務報表是否允當表達相關交易及事件。
- 6.對於台灣卜蜂企業股份有限公司組成個體之財務資訊取得足夠及適切之查核證據，以對個體財務報表表示意見。本會計師負責個體查核案件之指導、監督及執行，並負責形成個體財務報表之查核意見。

本會計師與治理單位溝通之事項，包括所規劃之查核範圍及時間，以及重大查核發現(包括於查核過程中所辨認之內部控制顯著缺失)。

本會計師亦向治理單位提供本會計師所隸屬事務所受獨立性規範之人員已遵循中華民國會計師職業道德規範中有關獨立性之聲明，並與治理單位溝通所有可能被認為會影響會計師獨立性之關係及其他事項(包括相關防護措施)。

本會計師從與治理單位溝通之事項中，決定對台灣卜蜂企業股份有限公司民國105年度個體財務報表查核之關鍵查核事項。本會計師於查核報告中敘明該等事項，除非法令不允許公開揭露特定事項，或在極罕見情況下，本會計師決定不於查核報告中溝通特定事項，因可合理預期此溝通所產生之負面影響大於所增進之公眾利益。

資誠聯合會計師事務所

王輝賢

會計師

謝智政

前財政部證券管理委員會

核准簽證文號：(81)台財證(六)第33095號

前行政院金融監督管理委員會

核准簽證文號：金管證審字第0990042599號

中華民國106年3月6日

個體資產負債表

PARENT COMPANY ONLY BALANCE SHEETS

民國105年及104年12月31日

DEC. 31, 2016 AND 2015

單位：新台幣仟元

UNIT: NT\$ 1,000

項目 ITEM	年度 YEAR		105年12月31日 DEC. 31, 2016		104年12月31日 DEC. 31, 2015	
	資產 ASSETS		金額 AMOUNT	%	金額 AMOUNT	%
流動資產 Current assets						
現金及約當現金 Cash and cash equivalents			\$ 68,756	1	\$ 35,194	1
應收票據淨額 Notes receivable, net			345,298	3	311,311	3
應收帳款淨額 Accounts receivable, net			1,480,919	14	1,230,141	13
應收帳款－關係人淨額 Accounts receivable - related parties			21,460	-	4,437	-
其他應收款 Other receivables			10,740	-	12,438	-
存貨 Inventories, net			951,317	9	1,243,997	14
生物資產－流動 Biological assets - current			819,024	8	673,210	7
預付款項 Prepayments			252,764	2	454,492	5
其他流動資產 Other current assets			2,000	-	2,000	-
流動資產合計 Total current assets			3,952,278	37	3,967,220	43
非流動資產 Non-current assets						
採用權益法之投資			2,163,609	20	1,421,523	16
Investments accounted for using the equity method						
不動產、廠房及設備 Property, plant and equipment, net			4,111,935	39	3,339,115	36
無形資產 Intangible assets			1,229	-	1,195	-
生物資產－非流動 Biological assets - noncurrent			308,105	3	292,208	3
遞延所得稅資產 Deferred income tax assets			47,584	-	91,610	1
其他非流動資產 Other non-current assets			95,189	1	90,252	1
非流動資產合計 Total non-current assets			6,727,651	63	5,235,903	57
資產總計 Total assets			\$ 10,679,929	100	\$ 9,203,123	100

個體資產負債表（續）

PARENT COMPANY ONLY BALANCE SHEETS (Continued)

民國105年及104年12月31日
DEC. 31, 2016 AND 2015

單位：新台幣仟元
UNIT：NT\$ 1,000

項目 ITEM	年度 YEAR		105年12月31日 DEC. 31, 2016		104年12月31日 DEC. 31, 2015	
	負債及權益 LIABILITIES AND EQUITY		金額 AMOUNT	%	金額 AMOUNT	%
流動負債 Current liabilities						
短期借款 Short-term borrowings			\$ 1,993,769	19	\$ 2,165,382	23
應付短期票券 Short-term notes and bills payable			259,845	2	159,785	2
應付票據 Notes payable			390,601	4	270,854	3
應付票據－關係人 Notes payable – related parties			1,738	-	5,214	-
應付帳款 Accounts payable			523,748	5	421,813	5
應付帳款－關係人 Accounts payable – related parties			11,967	-	5,919	-
其他應付款 Other payables			389,419	4	288,771	3
其他應付款項－關係人 Other payables– related parties			13,442	-	7,700	-
本期所得稅負債 Current income tax liabilities			134,204	1	98,319	1
其他流動負債 Other current liabilities			93,750	1	175,468	2
流動負債合計 Total current liabilities			3,812,483	36	3,599,225	39
非流動負債 Non-current liabilities						
長期借款 Long-term borrowings			270,000	2	93,750	1
遞延所得稅負債 Deferred income tax liabilities			17,175	-	10,203	-
其他非流動負債 Other non-current liabilities			174,201	2	442,801	5
非流動負債合計 Total non-current liabilities			461,376	4	546,754	6
負債總計 Total liabilities			4,273,859	40	4,145,979	45
權益 Equity						
股本 Share capital						
普通股股本 Share capital - common stock			2,679,910	25	2,679,910	29
資本公積 Capital surplus						
資本公積 Capital surplus			967	-	967	-
保留盈餘 Retained earnings						
法定盈餘公積 Legal reserve			369,222	4	300,445	3
未分配盈餘 Unappropriated retained earnings			1,853,799	17	1,202,524	13
其他權益 Other equity interest						
其他權益 Other equity interest			1,502,172	14	873,298	10
權益總計 Total equity			6,406,070	60	5,057,144	55
負債及權益總計 Total liabilities and equity			\$ 10,679,929	100	\$ 9,203,123	100

後附個體財務報表附註為本個體財務報告之一部分，請併同參閱。
The accompanying notes are an integral part of these parent company only financial statements..

董事長：鄭武樾

經理人：許瑞通

會計主管：俞景源

個體綜合損益表

PARENT COMPANY ONLY STATEMENTS OF COMPREHENSIVE INCOME

單位：新台幣仟元
(除每股盈餘為新台幣元外)
UNIT: NT\$ 1,000

民國105年及104年1月1日至12月31日
FROM JAN.1 ~ DEC. 31, 2016 AND 2015

(Earning per share expressed in NT\$)

項 目 ITEM	年 度 YEAR		105年度 2016		104年度 2015	
	金額 AMOUNT	%	金額 AMOUNT	%	金額 AMOUNT	%
營業收入 Sales revenue	\$ 16,347,426	100	\$ 14,964,975	100		
營業成本 Operating cost	(13,808,073)	(84)	(13,252,100)	(89)		
營業毛利淨額 Net operating margin	2,539,353	16	1,712,875	11		
營業費用 Operating expenses						
推銷費用 Selling expenses	(718,974)	(5)	(642,593)	(4)		
管理費用 General & administrative expenses	(351,566)	(2)	(272,146)	(2)		
營業費用合計 Total operating expenses	(1,070,540)	(7)	(914,739)	(6)		
其他收益及費損淨額 Other gains - net	15,309	-	(1,025)	-		
營業利益 Operating profit	1,484,122	9	797,111	5		
營業外收入及支出 Non-operating income and expenses						
其他收入 Other income	2,651	-	2,861	-		
其他利益及損失 Other gains and losses	19,211	-	11,692	-		
財務成本 Finance costs	(27,697)	-	(25,485)	-		
採用權益法認列之子公司、關聯企業及合資損益之份額 Share of the profit or loss of subsidiaries, associates and joint ventures accounted for using the equity method	45,695	-	64,516	-		
營業外收入及支出合計 Total non-operating income and expenses	39,860	-	53,584	-		
稅前淨利 Profit before income tax	1,523,982	9	850,695	5		
所得稅費用 Income tax expense	(262,187)	(1)	(162,927)	(1)		
本期淨利 Profit for the year	\$ 1,261,795	8	\$ 687,768	4		
其他綜合損益 Other comprehensive income						
不重分類至損益之項目 Components of other comprehensive income that will not be reclassified to profit or loss						
確定福利計畫之再衡量數 Other comprehensive income, before tax, actuarial loss on defined benefit plans	(\$ 6,999)	-	(\$ 22,075)	-		
採用權益法認列之子公司、關聯企業及合資之其他綜合損益之份額-不重分類至損益之項目 Total share of other comprehensive income (loss) of associates and joint ventures accounted for under equity method	48	-	156	-		
與不重分類之項目相關之所得稅 Income tax related to components of other comprehensive income that will not be reclassified to profit or loss	1,190	-	3,752	-		
不重分類至損益之項目總額 Components of other comprehensive income that will not be reclassified to profit or loss	(5,761)	-	(18,167)	-		
後續可能重分類至損益之項目 Components of other comprehensive income that will be reclassified to profit or loss						
國外營運機構財務報表換算之兌換差額 Currency translation differences of foreign operations	(33,267)	-	45,577	-		
備供出售金融資產未實現評價損益 Unrealized gain (loss) on valuation of available-for-sale financial assets	662,141	4	(658,989)	(4)		
後續可能重分類至損益之項目總額 Components of other comprehensive income that will be reclassified to profit or loss	628,874	4	(613,412)	(4)		
其他綜合損益 (淨額) Total other comprehensive income (loss) for the year	\$ 623,113	4	(\$ 631,579)	(4)		
本期綜合損益總額 Total comprehensive income for the year	\$ 1,884,908	12	\$ 56,189	-		
每股盈餘 Earnings per share						
基本每股盈餘 Total basic earnings per share	\$ 4.71		\$ 2.57			
稀釋每股盈餘 Total diluted earnings per share	\$ 4.70		\$ 2.56			

後附個體財務報表附註為本個體財務報告之一部分，請併同參閱。

The accompanying notes are an integral part of these parent company only financial statements.

董事長：鄭武樾

經理人：許瑞通

會計主管：俞景源

個體權益變動表

PARENT COMPANY ONLY STATEMENTS OF CHANGES IN EQUITY

民國105年及104年1月1日至12月31日
FROM JAN.1 ~ DEC. 31, 2016 AND 2015

單位：新台幣仟元
UNIT: NT\$ 1,000

	普通股 股本 Share capital - common stock	資本 公積 Capital surplus - others	保 留 盈 餘 Retained Earnings		其他權益 Other equity interest		合計 Total
			法定盈餘 公 積 Legal reserve	未分配盈餘 Un- appropriated retained earnings	國外營運機 構財務報表 換算之兌換 差額 Cumulative translation differences of foreign operations	備供出售 金融資產 未實現損益 Unrealized gain or loss on available- for-sale financial assets	
104年度 2015							
104年1月1日餘額 Balance at January 1, 2015	\$ 2,436,282	\$ 967	\$ 222,156	\$ 1,098,468	\$ 141,778	\$ 1,344,932	\$ 5,244,583
103年度盈餘指撥及分配 Appropriations of 2014 earnings							
法定盈餘公積 Legal reserve	-	-	78,289	(78,289)	-	-	-
股東現金股利 Cash dividends to shareholders	-	-	-	(243,628)	-	-	(243,628)
股東股票股利 Stock dividends to shareholders	243,628	-	-	(243,628)	-	-	-
本期淨利 Profit for the year	-	-	-	687,768	-	-	687,768
本期其他綜合損益 Other comprehensive income (loss) for the year	-	-	-	(18,167)	45,577	(658,989)	(631,579)
104年12月31日餘額 Balance at December 31, 2015	\$ 2,679,910	\$ 967	\$ 300,445	\$ 1,202,524	\$ 187,355	\$ 685,943	\$ 5,057,144
105年度 2016							
105年1月1日餘額 Balance at January 1, 2016	\$ 2,679,910	\$ 967	\$ 300,445	\$ 1,202,524	\$ 187,355	\$ 685,943	\$ 5,057,144
104年度盈餘指撥及分配 Appropriations of 2015 earnings							
法定盈餘公積 Legal reserve	-	-	68,777	(68,777)	-	-	-
股東現金股利 Cash dividends to shareholders	-	-	-	(535,982)	-	-	(535,982)
本期淨利 Profit for the year	-	-	-	1,261,795	-	-	1,261,795
本期其他綜合損益 Other comprehensive income (loss) for the year	-	-	-	(5,761)	(33,267)	662,141	623,113
105年12月31日餘額 Balance at December 31, 2016	\$ 2,679,910	\$ 967	\$ 369,222	\$ 1,853,799	\$ 154,088	\$ 1,348,084	\$ 6,406,070

註：民國104年度及103年度員工紅利分別為\$8,655及\$7,115已於損益中扣除。

Note: Employees' bonus of \$8,655 and \$7,115 had been deducted from income for the years ended December 31, 2015 and 2014, respectively.

後附個體財務報表附註為本個體財務報告之一部分，請併同參閱。
The accompanying notes are an integral part of these parent company only financial statements.

董事長：鄭武樾

經理人：許瑞通

會計主管：俞景源

個體現金流量表

PARENT COMPANY ONLY STATEMENTS OF CASH FLOWS

民國105年及104年1月1日至12月31日

單位：新台幣仟元

FROM JAN.1 ~ DEC.31, 2016 AND 2015

UNIT: NT\$ 1,000

項 目 ITEM	105年度 2016	104年度 2015
營業活動之現金流量 CASH FLOWS FROM OPERATING ACTIVITIES		
本期稅前淨利 Profit before tax	\$ 1,523,982	\$ 850,695
調整項目 Adjustments		
收益費損項目 Adjustments to reconcile profit (loss)		
呆帳費用提列(迴轉)數 Provision for (reversal of) allowance for doubtful accounts	334	(10,387)
折舊費用 Depreciation	353,711	289,945
攤銷費用 Amortization	2,864	4,870
利息收入 Interest income	(322)	(653)
利息費用 Interest expense	27,697	25,485
存貨跌價損失 Provision for loss on inventory market price decline	1,748	3,980
存貨報廢損失 Loss on retirement of inventories	2,518	-
生物資產公允價值變動數 Change in fair value less cost to sell of biological assets	(15,309)	1,025
採用權益法認列之子公司、關聯企業及合資損益之份額 Share of the profit or loss of subsidiaries, associates and joint ventures accounted for using the equity method	(45,695)	(64,516)
處分及報廢不動產、廠房及設備利益 Gain on disposal of property, plant and equipment	(333)	(1,273)
與營業活動相關之資產/負債變動數 Changes in operating assets and liabilities		
與營業活動相關之資產之淨變動 Changes in operating assets		
應收票據 Notes receivable	(33,987)	55,570
應收帳款 Accounts receivable	(251,112)	85,337
應收帳款－關係人 Accounts receivable – related parties	(17,023)	(501)
其他應收款 Other receivables	1,698	(2,282)
存貨 Inventories	288,414	(319,719)
生物資產 Biological assets	(146,402)	(129,476)
預付款項 Prepayments	201,728	(98,773)
與營業活動相關之負債之淨變動 Changes in operating liabilities		
應付票據 Notes payable	119,747	(13,235)
應付票據－關係人 Notes payable – related parties	(3,476)	5,192
應付帳款 Accounts payable	101,935	27,975
應付帳款－關係人 Accounts payable – related parties	6,048	186
其他應付款 Other payables	104,746	2,984
其他應付款－關係人 Other payables– related parties	5,742	7,657
淨確定福利負債 Accrued pension liabilities	(274,886)	(6,141)
營運產生之現金流入 Cash inflow generated from operations	1,954,367	713,945
支付之所得稅 Cash paid for income tax	(174,114)	(183,855)
營業活動之淨現金流入 Net cash provided by operating activities	1,780,253	530,090

個體現金流量表 (續)

PARENT COMPANY ONLY STATEMENTS OF CASH FLOWS (Continued)

民國105年及104年1月1日至12月31日
FROM JAN.1 ~ DEC.31, 2016 AND 2015

單位：新台幣仟元
UNIT: NT\$ 1,000

項 目 ITEM	105年度 2016	104年度 2015
投資活動之現金流量 CASH FLOWS FROM INVESTING ACTIVITIES		
取得採用權益法之投資 Acquisition of investments accounted for using the equity method	(\$ 77,000)	\$ -
取得不動產、廠房及設備 Acquisition of property, plant and equipment	(1,133,975)	(937,063)
處分不動產、廠房及設備 Proceeds from disposal of property, plant and equipment	2,310	3,920
取得無形資產 Acquisition of intangible assets	(1,038)	(466)
其他非流動資產增加 Increase in other non-current assets	(6,797)	(6,140)
收取之利息 Interest received	322	653
收取之股利 Dividends received	9,531	123,209
投資活動之淨現金流出 Net cash flows used in investing activities	(1,206,647)	(815,887)
籌資活動之現金流量 CASH FLOWS FROM FINANCING ACTIVITIES		
短期借款(減少)增加 (Decrease) increase in short-term borrowing	(171,613)	749,603
應付短期票券增加(減少) Increase (decrease) in short-term notes and bills payable	100,060	(50,035)
舉借長期借款 Proceeds from long-term borrowings	670,000	-
償還長期借款 Payment of long-term borrowings	(575,000)	(175,000)
支付之利息 Interest paid	(27,509)	(26,056)
發放現金股利 Cash dividends paid	(535,982)	(243,628)
籌資活動之淨現金(流出)流入 Net cash flow (used in) from financing activities	(540,044)	254,884
本期現金及約當現金增加(減少)數 Increase (decrease) in cash and cash equivalents	33,562	(30,913)
期初現金及約當現金餘額 Cash and cash equivalents at beginning of year	35,194	66,107
期末現金及約當現金餘額 Cash and cash equivalents at end of year	\$ 68,756	\$ 35,194

後附個體財務報表附註為本個體財務報告之一部分，請併同參閱。

The accompanying notes are an integral part of these parent company only financial statements.

董事長：鄭武樾

經理人：許瑞通

會計主管：俞景源

台灣卜蜂企業股份有限公司
個體財務報表附註
民國105年及104年度

單位：新台幣仟元(除特別註明者外)

一、公司沿革

本公司係依照中華民國公司法及華僑回國投資條例之規定，於民國66年8月22日奉准設立，民國67年7月正式營業。主要營業項目為飼料之製造、銷售；家禽之電動屠宰業務及肉品二次加工業務之投資。本公司股票自民國76年7月27日起於台灣證券交易所掛牌交易，泰國公司Charoen Pokphand Foods Public Company Limited (以下簡稱「CPF」)間接持有本公司32.68%股權，Charoen Pokphand Group Co., Ltd. (以下簡稱「CPG」)為CPF之主要股東。

二、通過財務報告之日期及程序

本個體財務報告已於民國106年3月6日經董事會通過發布。

三、新發布及修訂準則及解釋之適用

(一) 已採用金融監督管理委員會(以下簡稱「金管會」)認可之新發布、修正後國際財務報導準則之影響

無。

(二) 尚未採用金管會認可之新發布、修正後國際財務報導準則之影響

下表彙列金管會認可之民國106年適用之國際財務報導準則之新發布、修正及修訂之準則及解釋：

新發布/修正/修訂準則及解釋	國際會計準則理事會 發布之生效日
國際財務報導準則第10號、第12號及國際會計準則第28號之修正「投資個體：適用合併報表之例外規定」	民國105年1月1日
國際財務報導準則第11號之修正「取得聯合營運權益之會計處理」	民國105年1月1日
國際財務報導準則第14號「管制遞延帳戶」	民國105年1月1日
國際會計準則第1號之修正「揭露倡議」	民國105年1月1日
國際會計準則第16號及第38號之修正「可接受之折舊及攤銷方法之闡釋」	民國105年1月1日
國際會計準則第16號及第41號之修正「農業：生產性植物」	民國105年1月1日
國際會計準則第19號之修正「確定福利計畫：員工提撥」	民國103年7月1日
國際會計準則第27號之修正「單獨財務報表之權益法」	民國105年1月1日
國際會計準則第36號之修正「非金融資產可回收金額之揭露」	民國103年1月1日
國際會計準則第39號之修正「衍生工具之約務更替與避險會計之持續適用」	民國103年1月1日
國際財務報導解釋第21號「公課」	民國103年1月1日
2010-2012週期之年度改善	民國103年7月1日
2011-2013週期之年度改善	民國103年7月1日
2012-2014週期之年度改善	民國105年1月1日

除下列所述者外，本公司經評估上述準則及解釋對本集團財務狀況與經營結果並無重大影響：

國際會計準則第1號之修正「揭露倡議」

此修正釐清在重大性及彙總、小計之表達、財務報表架構，及會計政策揭露之指引。本公司將依該準則改變財務報表及財務報表附註之表達與揭露。

(三) 國際會計準則理事會已發布但尚未經金管會認可之國際財務報導準則之影響

下表彙列國際會計準則理事會已發布但尚未納入金管會認可之民國106年適用之國際財務報導準則之新發布、修正及修訂之準則及解釋：

新發布/修正/修訂準則及解釋	國際會計準則理事會 發布之生效日
國際財務報導準則第2號之修正「股份基礎給付交易之分類及衡量」	民國107年1月1日
國際財務報導準則第4號之修正「屬國際財務報導準則第4號之保險合約適用國際財務報導準則第9號『金融工具』之方法」	民國107年1月1日
國際財務報導準則第9號「金融工具」	民國107年1月1日
國際財務報導準則第10號及國際會計準則第28號之修正「投資者與其關聯企業或合資間之資產出售或投入」	待國際會計準則理事會決定
國際財務報導準則第15號「客戶合約之收入」	民國107年1月1日
國際財務報導準則第15號之修正「國際財務報導準則第15號『客戶合約之收入』之闡釋」	民國107年1月1日
國際財務報導準則第16號「租賃」	民國108年1月1日
國際會計準則第7號之修正「揭露倡議」	民國106年1月1日
國際會計準則第12號之修正「未實現損失遞延所得稅資產之認列」	民國106年1月1日
國際會計準則第40號之修正「投資性不動產之轉換」	民國107年1月1日
國際會計準則第22號「外幣交易及預收付對價」	民國107年1月1日
2014-2016週期之年度改善-國際財務報導準則第1號「首次採用國際財務報導準則」	民國107年1月1日
2014-2016週期之年度改善-國際財務報導準則第12號「對其他個體之權益之揭露」	民國106年1月1日
2014-2016週期之年度改善-國際財務報導準則第28號「投資關聯企業與合資」	民國107年1月1日

除下列所述者外，本公司經評估上述準則及解釋對本公司財務狀況與經營結果並無重大影響，相關影響金額待評估完成時予以揭露：

1. 國際財務報導準則第9號「金融工具」

金融資產債務工具按企業之經營模式及合約現金流量特性判斷，可分類為透過損益按公允價值衡量之金融資產、透過其他綜合損益按公允價值衡量之金融資產及按攤銷後成本衡量之金融資產；金融資產權益工具分類為透過損益按公允價值衡量之金融資產，除非企業作不可撤銷之選擇將非交易目的之權益工具的公允價值認列於其他綜合損益。

2. 國際財務報導準則第15號「客戶合約之收入」

國際財務報導準則第15號「客戶合約之收入」取代國際會計準則第11號「建造合約」、國際會計準則第18

號「收入」及其相關解釋及解釋公告。按準則規定收入應於客戶取得對商品或勞務之控制時認列，當客戶已具有主導資產之使用並取得該資產之幾乎所有剩餘效益之能力時表示客戶取得對商品或勞務之控制。此準則之核心原則為「企業認列收入以描述對客戶所承諾之商品或勞務之移轉，該收入之金額反映該等商品或勞務換得之預期有權取得之對價」。企業按核心原則認列收入時需運用下列五步驟來決定收入認列的時點及金額：

步驟1：辨認客戶合約。

步驟2：辨認合約中之履約義務。

步驟3：決定交易價格。

步驟4：將交易價格分攤至合約中之履約義務。

步驟5：於（或隨）企業滿足履約義務時認列收入。

此外，準則亦包括一套整合性之揭露規定，該等規定將使企業對財務報表使用者提供有關客戶合約所產生之收入與現金流量之性質、金額、時間及不確定性之綜合資訊。

3. 國際財務報導準則第15號之修正「國際財務報導準則第15號之闡釋」

此修正釐清如何辨認合約中的履約義務（即承諾移轉商品或勞務予客戶）；如何決定企業為主理人（提供商品或勞務）或代理人（負責安排商品或勞務之提供）；以及決定由授權取得之收入應於某一時點或於一段期間內認列。除上述之釐清外，此修正尚包含兩項新增的簡化規定，以降低企業首次適用新準則時之成本及複雜度。

4. 國際財務報導準則第16號「租賃」

國際財務報導準則第16號「租賃」取代國際會計準則第17號「租賃」及其相關解釋及解釋公告。此準則規定承租人應認列使用權資產及租賃負債（除租賃期間短於12個月或低價值標的資產之租賃外）；出租人會計處理仍相同，按營業租賃及融資租賃兩種類型處理，僅增加相關揭露。

5. 國際會計準則第7號之修正「揭露倡議」

此修正要求企業增加揭露有關（來自）籌資活動之負債變動，包括來自現金及非現金之變動。

四、重大會計政策之彙總說明

編製本個體財務報告所採用之主要會計政策說明如下。除另有說明外，此等政策在所有報導期間一致地適用。

（一）遵循聲明

本個體財務報告係依據證券發行人財務報告編製準則編製。

（二）編製基礎

1. 除下列重要項目外，本個體財務報告係按歷史成本編製：

(1) 按退休基金資產減除確定福利義務現值之淨額認列之確定福利負債。

(2) 按公允價值減出售成本衡量之生物資產。

2. 編製符合金管會認可之國際財務報導準則、國際會計準則、解釋及解釋公告（以下簡稱IFRSs）之財務報告需要使用一些重要會計估計，在應用本公司的會計政策過程中亦需要管理階層運用其判斷，涉及高度判斷或複雜性之項目，或涉及個體財務報告之重大假設及估計之項目，請詳附註五說明。

（三）外幣換算

外幣交易及餘額

1. 外幣交易採用交易日或衡量日之即期匯率換算為功能性貨幣，換算此等交易產生之換算差額認列為當期損益。

2. 外幣貨幣性資產及負債餘額，按資產負債表日之即期匯率評價調整，因調整而產生之換算差額認列為當期損益。

3. 外幣非貨幣性資產及負債餘額，屬透過損益按公允價值衡量者，按資產負債表日之即期匯率評價調整，因調整而產生之兌換差額認列為當期損益；屬透過其他綜合損益按公允價值衡量者，按資產負債表日之即期匯率評價調整，因調整而產生之兌換差額認列於其他綜合損益項目；屬非按公允價值衡量者，則按初始交易日之歷史匯率衡量。

4. 所有兌換損益於損益表之「其他利益及損失」列報。

（四）資產負債區分流動及非流動之分類標準

1. 資產符合下列條件之一者，分類為流動資產：

(1) 預期將於正常營業週期中實現該資產，或意圖將其出售或消耗者。

(2) 主要為交易目的而持有者。

(3) 預期於資產負債表日後十二個月內實現者。

(4) 現金或約當現金，但於資產負債表日後至少十二個月交換或用以清償負債受到限制者除外。

本公司將所有不符合上述條件之資產分類為非流動。

2. 負債符合下列條件之一者，分類為流動負債：

(1) 預期將於正常營業週期中清償者。

(2) 主要為交易目的而持有者。

(3) 預期於資產負債表日後十二個月內到期清償者。

(4) 不能無條件將清償期限遞延至資產負債表日後至少十二個月者。負債之條款，可能依交易對方之選擇，以發行權益工具而導致清償者，不影響其分類。

本公司將所有不符合上述條件之負債分類為非流動。

（五）應收帳款

係屬原始產生應收帳款，係在正常營業過程中就商品銷售或服務提供所產生之應收客戶款項。於原始認列時按公允價值衡量，後續採有效利息法按攤銷後成本扣除減損後之金額衡量。惟屬未付息之短期應收帳款，因折現影響不重大，後續以原始發票金額衡量。

（六）金融資產減損

1. 本公司於每一資產負債表日，評估是否已經存在減損之任何客觀證據，顯示某一或一組金融資產於原始認列後發生一項或多項事項（即「損失事項」），且該損失事項對一金融資產或一組金融資產之估計未來現金流量具有能可靠估計之影響。

2. 本公司用以決定是否存在減損損失之客觀證據的政策如下：

(1) 發行人或債務人之重大財務困難；

(2) 違約，諸如利息或本金支付之延滯或不償付；

- (3)本公司因與債務人財務困難相關之經濟或法律理由，給予債務人原不可能考量之讓步；
- (4)債務人將進入破產或其他財務重整之可能性大增；
- (5)發行人所處營運之技術、市場、經濟或法令環境中所發生具不利影響之重大改變的資訊，且該證據顯示可能無法收回該權益投資之投資成本；或
- (6)權益工具投資之公允價值大幅或持久性下跌至低於成本。
- 3.本公司經評估當已存在減損之客觀證據，且已發生減損損失時，按以下類別處理：

- (1)以攤銷後成本衡量之金融資產
係以該資產帳面金額與估計未來現金流量按該金融資產原始有效利率折現之現值間之差額，認列減損損失於當期損益。當後續期間減損損失金額減少，且該減少能客觀地與認列減損後發生之事項相連結，則先前認列之減損損失在未認列減損情況下於迴轉日應有之攤銷後成本之限額內於當期損益迴轉。認列及迴轉減損損失之金額係藉由備抵帳戶調整資產之帳面金額。
- (2)備供出售金融資產
係以該資產之取得成本(減除任何已償付之本金及攤銷數)與現時公允價值間之差額，再減除該金融資產先前列入損益之減損損失，自其他綜合損益重分類至當期損益。屬權益工具投資者，其已認列於損益之減損損失不得透過當期損益迴轉。認列及迴轉減損損失之金額係藉由備抵帳戶調整資產之帳面金額。

(七) 金融資產之除列

當本公司對收取來自金融資產現金流量之合約權利失效時，將除列金融資產。

(八) 營業租賃(出租人)

營業租賃之租賃收益扣除給予承租人之任何誘因，於租賃期間內按直線法攤銷認列為當期損益。

(九) 存貨

存貨按成本與淨變現價值孰低者衡量，成本依加權平均法決定。製成品及在製品之成本包括原料、直接人工、其他直接成本及生產相關之製造費用，固定製造費用按正常產能分攤，惟不包括借款成本。比較成本與淨變現價值孰低時，採逐項比較法，淨變現價值係指在正常營業過程中之估計售價減除至完工尚需投入之估計成本及相關變動銷售費用後之餘額。

(十) 採用權益法之投資—子公司

- 1.子公司指受本公司控制之個體(包括結構型個體)，當本公司暴露於來自對該個體之參與之變動報酬或對該等變動報酬享有權利，且透過對該個體之權力有能力影響該等報酬時，本公司即控制該個體。本公司對子公司之投資於個體財務報告採權益法評價。
- 2.本公司與子公司間交易所產生之未實現損益業已銷除。子公司之會計政策已作必要之調整，與本公司採用之政策一致。
- 3.本公司對子公司取得後之損益份額認列為當期損益，對其取得後之其他綜合損益份額則認列為其他綜合損益。如本公司對子公司所認列之損失份額等於或超過在該子公司之權益時，本公司繼續按持股比例認列損失。
- 4.依「證券發行人財務報告編製準則」規定，個體財務報告當期損益及其他綜合損益應與合併基礎編製之財務報告中當期損益及其他綜合損益歸屬於母公司業主之分攤數相同，個體財務報告業主權益應與合併基礎編製之財務報告中歸屬於母公司業主之權益相同。

(十一) 生物資產

生物資產除公允價值無法可靠衡量之情況外，於原始認列時及每一財務報導期間結束日以公允價值減出售成本衡量。以公允價值減出售成本原始認列生物資產所產生之利益或損失，以及生物資產公允價值減出售成本之變動所產生之利益或損失，應於發生當期計入損益。公允價值無法可靠衡量之生物資產，應以其成本減所有累計折舊及所有累計減損損失衡量。

(十二) 不動產、廠房及設備

- 1.不動產、廠房及設備係以取得成本為入帳基礎，並將購建期間之有關利息資本化。
- 2.後續成本只有在與該項目有關之未來經濟效益很有可能流入本公司，且該項目之成本能可靠衡量時，才包括在資產之帳面金額或認列為一項單獨資產。被重置部分之帳面金額應除列。所有其他維修費用於發生時認列為當期損益。
- 3.不動產、廠房及設備之後續衡量採成本模式，除土地不提折舊外，其他按估計耐用年限以直線法計提折舊。不動產、廠房及設備各項組成若屬重大，則單獨提列折舊。
- 4.本公司於每一財務年度結束日對各項資產之殘值、耐用年限及折舊方法進行檢視，若殘值及耐用年限之預期值與先前之估計不同時，或資產所含之未來經濟效益之預期消耗型態已有重大變動，則自變動發生日起依國際會計準則第8號「會計政策、會計估計變動及錯誤」之會計估計變動規定處理。

各項資產之耐用年限如下：		
土地	改良物	3~30年
房屋	及建築	3~60年
機器	設備	3~20年
運輸	設備	6年
租賃	改良	3~20年
其他	設備	3~20年

(十三) 租賃資產/租賃(承租人)

- 1.依據租賃契約之條件，當租賃所有權之幾乎所有風險與報酬由本公司承擔時，分類為融資租賃。
 - (1)於租賃開始時，按租賃資產之公允價值及最低租金給付現值兩者孰低者認列為資產及負債。
 - (2)後續最低租賃給付分配予財務成本及降低尚未支付之負債，財務成本於租賃期間逐期分攤，以使按負債餘額計算之期間利率固定。
 - (3)融資租賃下取得之不動產、廠房及設備，按資產之耐用年限提列折舊。若無法合理確定租賃期間屆滿時本公司將取得所有權，按該資產之耐用年限與租賃期間兩者孰短者提列折舊。
- 2.營業租賃之給付係扣除自出租人收取之任何誘因於租賃期間內按直線法攤銷認列為當期損益。

(十四) 無形資產

電腦軟體以取得成本認列，依直線法按估計耐用年限3年攤銷。

(十五) 非金融資產減損

本公司於資產負債表日針對有減損跡象之資產，估計其可回收金額，當可回收金額低於其帳面價值時，則認列減損損失。可回收金額係指一項資產之公允價值減出售成本或其使用價值，兩者較高者。當以前年度已認列資產減損之情況不存在或減少時，則迴轉減損損失，惟迴轉減損損失而增加之資產帳面金額

，不超過該資產若未認列減損損失情況下減除折舊或攤銷後之帳面金額。

- (十六) 借款
借款於原始認列時按公允價值扣除交易成本後之金額衡量，後續就扣除交易成本後之價款與贖回價值之任何差額採有效利息法按攤銷後成本於借款期間內衡量。
- (十七) 應付帳款及票據
應付帳款及票據係在正常營業過程中自供應商取得商品或勞務而應支付之義務。於原始認列時按公允價值衡量，後續採有效利息法按攤銷後成本衡量。惟屬未付息之短期應付帳款，因折現影響不重大，後續以原始發票金額衡量。
- (十八) 金融負債之除列
本公司於合約所載之義務履行、取消或到期時時，除列金融負債。
- (十九) 員工福利
1. 短期員工福利
短期員工福利係以預期支付之非折現金額衡量，並於相關服務提供時認列為費用。
2. 退休金
(1) 確定提撥計畫
對於確定提撥計畫，係依權責發生基礎將提撥之退休基金數額認列為當期之退休金成本。預付提撥金於可退還現金或減少未來給付之範圍內認列為資產。
(2) 確定福利計畫
A. 確定福利計畫下之淨義務係以員工當期或過去服務所賺得之未來福利金額折現計算，並以資產負債表日之確定福利義務現值減除計畫資產之公允價值。確定福利淨義務每年由精算師採用預計單位福利法計算，折現率係使用政府公債（於資產負債表日）之市場殖利率。
B. 確定福利計畫產生之再衡量數於發生當期認列於其他綜合損益，並表達於保留盈餘。
C. 前期服務成本之相關費用立即認列為損益。
3. 員工酬勞及董監酬勞
員工酬勞及董監酬勞係於具法律或推定義務且金額可合理估計時，認列為費用及負債。嗣後決議實際配發金額與估列金額有差異時，則按會計估計變動處理。
- (二十) 所得稅
1. 所得稅費用包含當期及遞延所得稅。除與列入其他綜合損益或直接列入權益之項目有關之所得稅分別列入其他綜合損益或直接列入權益外，所得稅係認列於損益。
2. 本公司依據營運及產生應課稅所得之所在國家在資產負債表日已立法或已實質性立法之稅率計算當期所得稅。管理階層就適用所得稅相關法規定期評估所得稅申報之狀況，並在適用情況下根據預期須向稅捐機關支付之稅款估列所得稅負債。未分配盈餘依所得稅法加徵10%之所得稅，俟盈餘產生年度之次年度於股東會通過盈餘分派案後，始就實際盈餘之分派情形，認列10%之未分配盈餘所得稅費用。
3. 遞延所得稅採用資產負債表法，按資產及負債之課稅基礎與其於個別資產負債表之帳面金額所產生之暫時性差異認列。若遞延所得稅源自於交易（不包括企業合併）中對資產或負債之原始認列，且在交易當時未影響會計利潤或課稅所得（課稅損失），則不予認列。若投資子公司產生之暫時性差異，本公司可以控制暫時性差異迴轉之時點，且暫時性差異很有可能於可預見之未來不會迴轉者則不予認列。遞延所得稅採用在資產負債表日已立法或已實質性立法，並於有關之遞延所得稅資產實現或遞延所得稅負債清償時預期適用之稅率（及稅法）為準。
4. 遞延所得稅資產於暫時性差異很有可能用以抵減未來應課稅所得之範圍內認列，並於每一資產負債表日重評估未認列及已認列之遞延所得稅資產。
- (二十一) 股本
普通股分類為權益。直接歸屬於發行新股或認股權之增額成本以扣除所得稅後之淨額於權益中列為價款減項。
- (二十二) 股利分配
分派予本公司股東之股利於本公司股東會決議分派股利時於財務報告認列，分派現金股利認列為負債，分派股票股利則認列為待分配股票股利，並於發行新股基準日時轉列普通股。
- (二十三) 收入認列
銷貨收入
本公司製造並銷售飼料及肉類相關產品。收入係正常營業活動中對公司外顧客銷售商品已收或應收對價之公允價值，以扣除增值稅、銷貨退回、數量折扣及折讓之淨額表達。商品銷售於商品交付予買方、銷貨金額能可靠衡量且未來經濟效益很有可能流入企業時認列收入。當與所有權相關之重大風險與報酬已轉移予顧客，本公司對商品既不持續參與管理亦未維持有效控制且顧客根據銷售合約接受商品，或有客觀證據顯示所有接受條款均已符合時，商品交付方屬發生。

五、重大會計判斷、估計及假設不確定性之主要來源

本公司編製本個體財務報告時，管理階層已運用其判斷以決定所採用之會計政策，並依據資產負債表日當時之情況對於未來事件之合理預期以作出會計估計及假設。所作出之重大會計估計與假設可能與實際結果存有差異，將考量歷史經驗及其他因子持續評估及調整。請詳下列對重大會計判斷、估計與假設不確定性之說明：

(一) 會計政策採用之重要判斷

無此情形。

(二) 重要會計估計及假設

1. 存貨之評價

由於存貨須以成本與淨變現價值孰低者計價，故本公司必須運用判斷及估計決定資產負債表日存貨之淨變現價值。本公司評估資產負債表日存貨因正常損耗、過時陳舊或無市場銷售價值之金額，並將存貨成本沖減至淨變現價值。此存貨評價主要係依未來特定期間內之產品需求為估計基礎，故可能產生重大變動。

民國105年12月31日，本公司存貨之帳面金額為\$951,317。

2. 生物資產公允價值之衡量

除生物資產公允價值無法可靠衡量之情況外，於原始認列時及每一財務報導結束日需以公允價值減出售成本衡量。本公司必須運用判斷決定具有公開市場價格之生物資產類別、所選用之市場與生物資產屬性之攸關性及應計入之出售成本項目，並據以估計公允價值減出售成本。任何市場銷售價及出售成本之變動，均可能重大影響本公司生物資產之金額。

民國105年12月31日，本公司生物資產之帳面金額為\$1,127,129。

六、重要會計科目之說明

(一) 現金

	105年12月31日	104年12月31日
庫存現金及週轉金	\$ 7,177	\$ 4,527
支票存款	513	602
活期存款	61,066	30,065
合計	\$ 68,756	\$ 35,194

1. 本公司往來之金融機構信用品質良好，且本公司與多家金融機構往來以分散信用風險，預期發生違約之可能性甚低。
2. 本公司未有將現金提供質押之情形。

(二) 應收帳款

	105年12月31日	104年12月31日
應收帳款	\$ 1,483,838	\$ 1,233,000
減：備抵呆帳	(2,919)	(2,859)
	\$ 1,480,919	\$ 1,230,141

1. 應收帳款之帳齡分析如下：

	105年12月31日	104年12月31日
未逾期	\$ 1,417,904	\$ 1,185,364
180天內	62,216	43,718
181-365天	3,066	3,084
366天以上	652	834
	\$ 1,483,838	\$ 1,233,000

註：1. 含已減損及未減損之應收帳款。

2. 以上係以逾期天數為基準進行之帳齡分析。未逾期且未減損之應收帳款皆符合依據交易對手之產業特性、營業規模及獲利狀況所訂定之授信標準。

2. 已減損金融資產之變動分析：

備抵呆帳變動表如下：

	105年度		
	個別評估之減損損失	群組評估之減損損失	合計
1月1日	\$ 2,859	\$ -	\$ 2,859
提列減損損失	334	-	334
因無法收回而沖銷之款項	(274)	-	(274)
12月31日	\$ 2,919	\$ -	\$ 2,919

	104年度		
	個別評估之減損損失	群組評估之減損損失	合計
1月1日	\$ 13,360	\$ -	\$ 13,360
提列減損損失	(10,387)	-	(10,387)
因無法收回而沖銷之款項	(114)	-	(114)
12月31日	\$ 2,859	\$ -	\$ 2,859

3. 應收帳款依據本公司之授信標準的信用品質資訊如下：

	105年12月31日	104年12月31日
有擔保品	\$ 179,898	\$ 170,026
無擔保品	1,303,940	1,062,974
	\$ 1,483,838	\$ 1,233,000

本公司持有作為應收帳款擔保之擔保品主要為本票、不動產及定存單。

(三) 存貨

	105年12月31日		
	成本	備抵跌價損失	帳面金額
原料	\$ 605,255	\$ -	\$ 605,255
包裝材料	13,776	-	13,776
在製品	28,065	-	28,065
製成品	313,721	(9,500)	304,221
合計	\$ 960,817	(\$ 9,500)	\$ 951,317

	104年12月31日		
	成本	備抵跌價損失	帳面金額
原料	\$ 867,131	\$ -	\$ 867,131
包裝材料	10,922	(452)	10,470
在製品	22,639	-	22,639
製成品	351,057	(7,300)	343,757
合計	\$ 1,251,749	(\$ 7,752)	\$ 1,243,997

當期認列之存貨相關費損：

	105年度	104年度
已出售存貨成本	\$ 13,808,681	\$ 13,245,873
存貨跌價損失	1,748	3,980
其他	(2,356)	2,247
	\$ 13,808,073	\$ 13,252,100

(四) 採用權益法之投資

1. 採權益法之投資子公司明細如下：

	105年12月31日	104年12月31日
開曼沛式有限公司	\$ 2,009,183	\$ 1,355,879
卜蜂(台灣)股份有限公司	29,206	36,000
台灣愛拔益加股份有限公司	42,815	29,644
瑞牧食品股份有限公司	31,416	-
瑞福食品股份有限公司	50,989	-
	<u>\$ 2,163,609</u>	<u>\$ 1,421,523</u>

2. 採用權益法認列之子公司(損)益之份額：

	105年度	104年度
開曼沛式有限公司	\$ 24,430	\$ 39,932
卜蜂(台灣)股份有限公司	2,625	7,604
台灣愛拔益加股份有限公司	13,235	16,980
瑞牧食品股份有限公司	5,416	-
瑞福食品股份有限公司	(11)	-
	<u>\$ 45,695</u>	<u>\$ 64,516</u>

3. 採用權益法認列之子公司之其他綜合(損)益份額：

	105年度	104年度
卜蜂(台灣)股份有限公司	\$ 112	(\$ 11)
台灣愛拔益加股份有限公司	(64)	167
	<u>\$ 48</u>	<u>\$ 156</u>

後續可能重分類至損益之項目

	105年度	104年度
開曼沛式有限公司	\$ 628,874	(\$ 613,412)

4. 有關本公司之子公司資訊，請參見本公司民國105年度合併財務報表附註四(三)。

(五) 生物資產

1. 生物資產

生物資產-流動

	105年12月31日	104年12月31日
消耗性生物資產	\$ 749,381	\$ 610,771
消耗性生物資產公允價值減出售成本累計變動數	28,565	13,256
生產性生物資產	92,890	66,985
生產性生物資產-累計折舊	(51,812)	(17,802)
總計	<u>\$ 819,024</u>	<u>\$ 673,210</u>

生物資產-非流動

生產性生物資產	\$ 358,446	\$ 343,658
生產性生物資產-累計折舊	(50,341)	(51,450)
總計	<u>\$ 308,105</u>	<u>\$ 292,208</u>

消耗性生物資產係指未來將收成為農產品或以生物資產出售者。生產性生物資產係指消耗性生物資產以外之生物資產。

2. 生物資產帳面金額調節表

	105年度	104年度
1月1日	\$ 965,418	\$ 836,967
因購買而增加	1,054,377	927,416
投入成本及費用	4,308,994	3,712,486
因出售而減少	(2,064,662)	(1,751,892)
公允價值減出售成本變動產生之利益(損失)	15,309	(1,025)
移轉至存貨	(3,150,041)	(2,756,979)
其他	(2,266)	(1,555)
12月31日	<u>\$ 1,127,129</u>	<u>\$ 965,418</u>

3. 本公司之生物資產主要包含肉禽、種禽、肉豬及種豬等。肉豬於每一財務報導結束日以公允價值減出售成本衡量，其餘生物資產以其成本減所有累計折舊及累計減損損失衡量。肉豬之公允價值係依照市場公開之肉豬價格衡量。

繁殖用之種禽及種豬市價取得不易，肉禽生產週期短，於飼養期間直接之市價取得困難，且前述生物資產由於氣候及病害等外部因素使現金流量折現估計之價值較為不可靠，因此以成本法衡量。生物資產之成本包含所有成長週期發生之成本，例如：新生之畜禽、飼料及農場之成本等。生產性之生物資產之成本係依照可生產期間依直線法攤銷，種豬之攤銷期間約24~36個月，種禽約30週。民國105年及104年度生物資產認列之折舊費用(轉入其繁殖產生之生物資產)分別為\$115,911及\$78,293。

4. 生物資產實體數量估計數

	105年12月31日	104年12月31日
生物資產數量	<u>3,817,390</u>	<u>3,235,845</u>

單位：頭/羽

5. 財務風險管理策略

本公司之財務風險主要源自於禽類與肉豬價格之變動，本公司預期於可預見之未來禽類及肉豬價格並不會出現重大下跌，因此並未簽訂衍生合約。本公司定期檢視對禽類肉品、加工品及肉豬價格之預期，以考量採取積極財務風險管理措施之必要性。

(六) 不動產、廠房及設備

	土地		房屋	機器設備	運輸設備	租賃改良	其他設備	未完工程及 待驗設備	合計
	土地	改良物	及建築						
105年1月1日									
成本	\$ 392,845	\$ 56,305	\$ 1,776,670	\$ 2,519,402	\$ 171,391	\$ 584,337	\$ 399,062	\$ 484,012	\$ 6,384,024
累計折舊及減損	-	(25,088)	(950,693)	(1,613,533)	(74,483)	(201,537)	(179,575)	-	(3,044,909)
	<u>\$ 392,845</u>	<u>\$ 31,217</u>	<u>\$ 825,977</u>	<u>\$ 905,869</u>	<u>\$ 96,908</u>	<u>\$ 382,800</u>	<u>\$ 219,487</u>	<u>\$ 484,012</u>	<u>\$ 3,339,115</u>
105年度									
1月1日	\$ 392,845	\$ 31,217	\$ 825,977	\$ 905,869	\$ 96,908	\$ 382,800	\$ 219,487	\$ 484,012	\$ 3,339,115
增添	9,825	3,210	37,216	131,272	22,165	89,642	35,039	801,048	1,129,417
處分	-	-	-	(1,360)	(1,407)	(15)	(104)	-	(2,886)
重分類	32,607	2,863	221,818	305,978	10,225	156,191	23,076	(752,758)	-
折舊費用	-	(2,353)	(72,807)	(147,137)	(29,869)	(70,840)	(30,705)	-	(353,711)
12月31日	<u>\$ 435,277</u>	<u>\$ 34,937</u>	<u>\$ 1,012,204</u>	<u>\$ 1,194,622</u>	<u>\$ 98,022</u>	<u>\$ 557,778</u>	<u>\$ 246,793</u>	<u>\$ 532,302</u>	<u>\$ 4,111,935</u>
105年12月31日									
成本	\$ 435,277	\$ 61,978	\$ 1,980,789	\$ 2,875,780	\$ 195,056	\$ 827,183	\$ 448,240	\$ 532,302	\$ 7,356,605
累計折舊及減損	-	(27,041)	(968,585)	(1,681,158)	(97,034)	(269,405)	(201,447)	-	(3,244,670)
	<u>\$ 435,277</u>	<u>\$ 34,937</u>	<u>\$ 1,012,204</u>	<u>\$ 1,194,622</u>	<u>\$ 98,022</u>	<u>\$ 557,778</u>	<u>\$ 246,793</u>	<u>\$ 532,302</u>	<u>\$ 4,111,935</u>
104年1月1日									
成本	\$ 271,144	\$ 40,937	\$ 1,653,278	\$ 2,363,775	\$ 157,192	\$ 462,101	\$ 314,166	\$ 348,184	\$ 5,610,777
累計折舊及減損	-	(23,320)	(939,647)	(1,593,594)	(63,841)	(155,592)	(161,935)	-	(2,937,929)
	<u>\$ 271,144</u>	<u>\$ 17,617</u>	<u>\$ 713,631</u>	<u>\$ 770,181</u>	<u>\$ 93,351</u>	<u>\$ 306,509</u>	<u>\$ 152,231</u>	<u>\$ 348,184</u>	<u>\$ 2,672,848</u>
104年度									
1月1日	\$ 271,144	\$ 17,617	\$ 713,631	\$ 770,181	\$ 93,351	\$ 306,509	\$ 152,231	\$ 348,184	\$ 2,672,848
增添	-	1,845	29,740	56,698	23,978	64,326	35,878	746,394	958,859
處分	-	-	(340)	(1,234)	(1,073)	-	-	-	(2,647)
重分類	121,701	13,523	140,512	208,099	6,303	64,455	55,973	(610,666)	-
折舊費用	-	(1,768)	(57,566)	(127,875)	(25,651)	(52,490)	(24,595)	-	(289,945)
12月31日	<u>\$ 392,845</u>	<u>\$ 31,217</u>	<u>\$ 825,977</u>	<u>\$ 905,869</u>	<u>\$ 96,908</u>	<u>\$ 382,800</u>	<u>\$ 219,487</u>	<u>\$ 484,012</u>	<u>\$ 3,339,115</u>
104年12月31日									
成本	\$ 392,845	\$ 56,305	\$ 1,776,670	\$ 2,519,402	\$ 171,391	\$ 584,337	\$ 399,062	\$ 484,012	\$ 6,384,024
累計折舊及減損	-	(25,088)	(950,693)	(1,613,533)	(74,483)	(201,537)	(179,575)	-	(3,044,909)
	<u>\$ 392,845</u>	<u>\$ 31,217</u>	<u>\$ 825,977</u>	<u>\$ 905,869</u>	<u>\$ 96,908</u>	<u>\$ 382,800</u>	<u>\$ 219,487</u>	<u>\$ 484,012</u>	<u>\$ 3,339,115</u>

1. 本公司之機器設備包含租賃資產，民國105年及104年12月31日租賃資產帳面價值分別為\$0及\$1,274。民國105年及104年度，按本公司會計政策分別提列折舊費用\$294及\$588。本公司於民國105年7月提前終止上述租賃資產之租賃合約，解約時租賃資產帳面價值為\$980，應付租賃款餘額為\$909，致產生解除租約損失\$71，帳列處分及報廢不動產、廠房及設備損失。

2. 不動產、廠房及設備借款成本資本化金額及利率區間：

資本化金額	105年度	104年度
	\$	2,430
資本化利率區間	1.12%~1.18%	1.19%~1.23%

3. 以不動產、廠房及設備提供擔保之資訊，請詳附註八之說明。

4. 截至民國105年12月31日，本公司嘉義縣大林鎮三角段、雲林縣斗六市榴北段、台南市學甲區宅子港段、台南市白河區埤仔頭段五汴頭小段、台南市後壁區新港東段新港東小段、嘉義縣鹿草鄉龜佛山段竹山小段及雲林縣斗南鎮南勢段共22筆土地計\$164,133，因皆屬農業用地，而無法過戶於本公司，故暫以個人名義登記產權，惟已取得協議書。

5. 截至民國104年12月31日，本公司嘉義縣大林鎮三角段、雲林縣斗六市榴北段及台南市學甲區宅子港段共17筆土地計\$121,701，因皆屬農業用地，而無法過戶於本公司，故暫以個人名義登記產權，惟已取得協議書。

(七) 無形資產
電腦軟體

	105年度	104年度
1月1日		
成本	\$ 7,278	\$ 6,812
累計攤銷及減損	(6,083)	(3,905)
	<u>\$ 1,195</u>	<u>\$ 2,907</u>
1月1日	\$ 1,195	\$ 2,907
增添	1,038	466
攤銷費用	(1,004)	(2,178)
12月31日	<u>\$ 1,229</u>	<u>\$ 1,195</u>
12月31日		
成本	\$ 8,316	\$ 7,278
累計攤銷及減損	(7,087)	(6,083)
	<u>\$ 1,229</u>	<u>\$ 1,195</u>

(八) 短期借款

借款性質	105年12月31日	利率區間	擔保品
信用借款	\$ 1,731,660	1.04%~1.22%	無
信用狀借款	262,109	1.75%~2.48%	無
	<u>\$ 1,993,769</u>		

借款性質	104年12月31日	利率區間	擔保品
信用借款	\$ 1,765,615	1.10%~1.30%	無
信用狀借款	399,767	0.66%~1.65%	無
	<u>\$ 2,165,382</u>		

(九) 應付短期票券

	105年12月31日	104年12月31日
商業本票	\$ 260,000	\$ 160,000
減：未攤銷折價	(155)	(215)
	<u>\$ 259,845</u>	<u>\$ 159,785</u>
利率區間	0.80%~0.83%	0.89%~0.96%

上述應付短期票券業經金融機構保證。

(十) 長期借款

借款性質	借款期間及還款方式	利率區間	擔保品	105年12月31日
擔保借款				
華南商業銀行	自102.4.18起分16期 攤還本金至106.1.18	1.42%	土地及建築物	\$ 18,750
合作金庫商業銀行	自103.10.20起分12期 攤還本金至106.7.20	1.60%	土地及建築物	75,000
合作金庫商業銀行	自107.11.2起分12期 攤還本金至110.8.2	1.50%	土地及建築物	200,000
信用借款				
中國信託商業銀行	自105.6.1起至107.5.30 間可彈性借貸，到期前 得申請展延	1.35%	-	70,000
				<u>363,750</u>
減：一年或一營業週期內到期之長期借款				<u>(93,750)</u>
				<u>\$ 270,000</u>

借款性質	借款期間及還款方式	利率區間	擔保品	104年12月31日
擔保借款				
華南商業銀行	自102.4.18起分16期 攤還本金至106.1.18	1.56%	土地及建築物	\$ 93,750
合作金庫商業銀行	自103.10.20起分12期 攤還本金至106.7.20	1.63%	土地及建築物	175,000
				<u>268,750</u>
減：一年或一營業週期內到期之長期借款				<u>(175,000)</u>
				<u>\$ 93,750</u>

本公司因長期借款所提供擔保之資訊，請詳附註八。

(十一) 應付租賃款

1. 本公司與三福氣體股份有限公司簽定融資性租賃合約，承租機器設備。該租賃期間涵蓋租賃資產經濟年限之主要部份。本公司於民國105年7月提前終止上述租賃資產之租賃合約，請詳附註六(六)1.說明。
2. 本公司於民國104年12月31日之未來最低租賃給付總額及其現值如下：

	104年12月31日		
	融資租賃負債總額	未來財務費用	融資租賃負債現值
流動			
不超過1年	\$ 480	(\$ 12)	\$ 468
非流動			
超過1年但不超過5年	720	(7)	713
	<u>\$ 1,200</u>	<u>(\$ 19)</u>	<u>\$ 1,181</u>

(十二) 退休金

1. 確定福利計畫

- (1) 本公司依據「勞動基準法」之規定，訂有確定福利之退休辦法，適用於民國94年7月1日實施「勞工退休金條例」前所有正式員工之服務年資，以及於實施「勞工退休金條例」後選擇繼續適用勞動基準法員工之後續服務年資。員工符合退休條件者，退休金之支付係根據服務年資及退休前6個月之平均薪資計算，15年以內(含)的服務年資每滿一年給予兩個基數，超過15年之服務年資每滿一年給予一個基數，惟累積最高以45個基數為限。本公司按月就薪資總額一定比率提撥退休基金，以勞工退休準備金監督委員會之名義專戶儲存於台灣銀行。另本公司於每年年度終了前，估算前項勞工退休準備金專戶餘額，若該餘額不足給付次一年度內預估符合退休條件之勞工依前述計算之退休金數額，本公司將於次年度三月底前一次提撥其差額。
- (2) 資產負債表認列之金額如下：

	105年12月31日	104年12月31日
確定福利義務現值	(\$ 459,169)	(\$ 463,122)
計畫資產公允價值	283,280	19,493
淨確定福利負債	(175,889)	(443,629)
期末應提撥退休基金	1,688	1,541
認列於資產負債表之淨負債	<u>(\$ 174,201)</u>	<u>(\$ 442,088)</u>

- (3) 淨確定福利負債之變動如下：

	確定福利義務現值	計畫資產公允價值	淨確定福利負債
105年度			
1月1日餘額	(\$ 463,122)	\$ 19,493	(\$ 443,629)
當期服務成本	(4,989)	-	(4,989)
利息(費用)收入	(5,683)	245	(5,438)
	<u>(473,794)</u>	<u>19,738</u>	<u>(454,056)</u>
再衡量數：			
計畫資產報酬(不包括包含於利息收入或費用之金額)	-	1,285	1,285
人口統計假設變動影響數	(1,614)	-	(1,614)
經驗調整	(6,670)	-	(6,670)
	<u>(8,284)</u>	<u>1,285</u>	<u>(6,999)</u>
提撥退休基金	-	285,166	285,166
支附退休金	22,909	(22,909)	-
12月31日餘額	<u>(\$ 459,169)</u>	<u>\$ 283,280</u>	<u>(\$ 175,889)</u>
104年度			
1月1日餘額	(\$ 442,623)	\$ 14,835	(\$ 427,788)
當期服務成本	(5,122)	-	(5,122)
利息(費用)收入	(7,604)	268	(7,336)
	<u>(455,349)</u>	<u>15,103</u>	<u>(440,246)</u>
再衡量數：			
計畫資產報酬(不包括包含於利息收入或費用之金額)	-	253	253
人口統計假設變動影響數	(15)	-	(15)
財務假設變動影響數	(21,530)	-	(21,530)
經驗調整	(783)	-	(783)
	<u>(22,328)</u>	<u>253</u>	<u>(22,075)</u>
提撥退休基金	-	18,692	18,692
支附退休金	14,555	(14,555)	-
12月31日餘額	<u>(\$ 463,122)</u>	<u>\$ 19,493</u>	<u>(\$ 443,629)</u>

(4) 本公司之確定福利退休計畫資產，係由台灣銀行按該基金年度投資運用計畫所定委託經營項目之比例及金額範圍內，依勞工退休基金收支保管及運用辦法第六條之項目（即存放國內外之金融機構，投資國內外上市、上櫃或私募之權益證券及投資國內外不動產之證券化商品等）辦理委託經營。相關運用情形係由勞工退休基金監理會進行監督。該基金之運用，其每年決算分配之最低收益，不得低於依當地銀行二年定期存款利率計算之收益，若有不足，則經主管機關核准後由國庫補足。因本公司無權參與該基金之運作及管理，故無法依國際會計準則第19號第142段規定揭露計畫資產公允價值之分類。105年及104年12月31日構成該基金總資產之公允價值，請詳政府公告之各年度之勞工退休基金運用報告。

(5) 有關退休金之精算假設彙總如下：

	105年度	104年度
折現率	1.25%	1.25%
未來薪資增加率	2.00%	2.00%

對於未來死亡率之假設係依照台灣地區第五回經驗生命表估計。

因採用之主要精算假設變動而影響之確定福利義務現值增(減)分析如下：

	折現率		未來薪資增加率	
	增加1%	減少1%	增加1%	減少1%
105年12月31日				
對確定福利義務現值之影響	<u>(\$ 39,648)</u>	<u>\$ 45,651</u>	<u>\$ 44,819</u>	<u>(\$ 39,740)</u>
104年12月31日				
對確定福利義務現值之影響	<u>(\$ 41,583)</u>	<u>\$ 48,073</u>	<u>\$ 47,195</u>	<u>(\$ 41,679)</u>

上述之敏感度分析係基於其他假設不變的情況下分析單一假設變動之影響。實務上許多假設的變動則可能是連動的。敏感度分析係與計算資產負債表之淨退休金負債所採用的方法一致。

本期編製敏感度分析所使用之方法與假設與前期相同。

(6) 本公司於民國106年度預計支付予退休計畫之提撥金為\$17,184。

(7) 截至105年12月31日，該退休計畫之加權平均存續期間為9年。

2. 確定提撥計畫

自民國94年7月1日起，本公司依據「勞工退休金條例」，訂有確定提撥之退休辦法，適用於本國籍之員工。本公司就員工選擇適用「勞工退休金條例」所定之勞工退休金制度部分，每月按薪資之6%提繳勞工退休金至勞保局員工個人帳戶，員工退休金之支付依員工個人之退休金專戶及累積收益之金額採月退休金或一次退休金方式領取。民國105年及104年度本公司依上開退休金辦法認列之退休金成本分別為\$29,481及\$25,505。

(十三) 股本

1. 民國105年12月31日，本公司額定資本額為\$3,579,000，分為357,900仟股，均為普通股，實收資本額為\$2,679,910，每股面額10元，分為267,991仟股。本公司已發行股份之股款均已收訖。

本公司普通股期初與期末流通在外股數調節如下：

	105年度	104年度
1月1日	267,991	243,628
盈餘轉增資	-	24,363
12月31日	<u>267,991</u>	<u>267,991</u>

- 2.本公司於民國104年6月17日經股東會決議通過，以民國103年度未分配盈餘\$243,628轉增資，以每股面額10元發行新股24,363仟股。該增資案經金融監督管理委員會民國104年7月31日金管證發字第1040028764號函核准在案，並經董事會授權董事長於民國104年8月3日訂定增資基準日為民國104年8月25日。增資後已發行股份總額\$2,679,910，分為267,991仟股。

(十四) 資本公積

依公司法規定，超過票面金額發行股票所得之溢額及受領贈與之所得之資本公積，除得用於彌補虧損外，於公司無累積虧損時，按股東原有股份之比例發給新股或現金。另依證券交易法之相關規定，以上開資本公積撥充資本時，每年以其合計數不超過實收資本額百分之十為限。公司非於盈餘公積填補資本虧損仍有不足時，不得以資本公積補充之。

(十五) 保留盈餘

- 1.依本公司章程規定，本公司每年決算如有盈餘，於依法繳納一切稅捐及彌補以前年度虧損後，應先提出百分之十為法定盈餘公積，並依法令或主管機關規定提撥或迴轉特別盈餘公積。如尚有盈餘，連同以前年度累積未分配盈餘依股東會決議分派股東紅利。其中現金股利不得低於分派股利總數之百分之十，惟每股現金股利低於新台幣〇·一元時，則將現金股利改以股票股利發放之。
- 2.法定盈餘公積除彌補公司虧損及按股東原有股份之比例發給新股或現金外，不得使用之，惟發給新股或現金者，以該項公積超過實收資本額百分之二十五之部分為限。
- 3.本公司分派盈餘時，依法令規定須就當年度資產負債表日之其他權益項目借方餘額提列特別盈餘公積始得分派，嗣後其他權益項目借方餘額迴轉時，迴轉金額得列入可供分派盈餘中。
- 4.本公司於民國105年6月17日及104年6月17日度經股東會決議通過民國104年度及民國103年度之盈餘分派如下：

	104年度		103年度	
	金額	每股股利(元)	金額	每股股利(元)
法定盈餘公積	\$ 68,777		\$ 78,289	
股票股利	-	\$ -	243,628	\$ 1
現金股利	535,982	2	243,628	1

上述民國104年及103年度現金股利配息基準日分別為民國105年7月11日及民國104年8月25日。

- 5.有關員工酬勞資訊，請詳附註六(二十二)。

(十六) 其他權益項目

	備供出售投資	外幣換算	總計
105年1月1日	\$ 685,943	\$ 187,355	\$ 873,298
金融資產未實現損益	662,141	-	662,141
外幣換算差異數	-	(33,267)	(33,267)
105年12月31日	\$ 1,348,084	\$ 154,088	\$ 1,502,172
104年1月1日	\$ 1,344,932	\$ 141,778	\$ 1,486,710
金融資產未實現損益	(658,989)	-	(658,989)
外幣換算差異數	-	45,577	45,577
104年12月31日	\$ 685,943	\$ 187,355	\$ 873,298

(十七) 營業收入

	105年度	104年度
銷貨收入	\$ 16,347,426	\$ 14,964,975

(十八) 其他收益及費損淨額

其他收益及費損淨額係生物資產公允價值減出售成本變動產生之利益(損失)。

	105年度	104年度
其他收益及費損	\$ 15,309	(\$ 1,025)

(十九) 其他收入

	105年度	104年度
租金收入	\$ 2,329	\$ 2,208
利息收入	322	653
	\$ 2,651	\$ 2,861

(二十) 其他利益及損失

	105年度	104年度
淨外幣兌換利益	\$ 6,924	\$ 1,044
處分不動產、廠房及設備利益	333	1,273
什項利益	11,954	9,375
合計	\$ 19,211	\$ 11,692

(二十一) 財務成本

	105年度	104年度
利息費用：		
銀行借款	\$ 27,697	\$ 25,485

(二十二) 費用性質之額外資訊

	105年度			104年度		
	屬於營業 成本者	屬於營業 費用者	合計	屬於營業 成本者	屬於營業 費用者	合計
員工福利費用						
薪資費用	\$ 614,814	\$ 367,209	\$ 982,023	\$ 505,135	\$ 305,301	\$ 810,436
勞健保費用	58,751	22,561	81,312	51,375	21,351	72,726
退休金費用	24,519	15,389	39,908	22,645	15,318	37,963
其他員工福利費用(註)	33,676	5,926	39,602	30,872	6,221	37,093
折舊費用	319,279	34,432	353,711	258,491	31,454	289,945
攤銷費用	1,931	933	2,864	3,160	1,710	4,870

註：其他員工福利費用係包含支付員工之伙食費、訓練費與職工福利等。

- 截至105年及104年12月31日止，本公司員工人數分別為1,588及1,445人。
- 依本公司章程規定，本公司當年度如有獲利，應提撥1%以上為員工酬勞。但公司尚有累積虧損時，應預先保留彌補數額。
- 本公司民國105年度及104年度員工酬勞估列金額分別為\$15,387及\$8,480，前述金額帳列薪資費用科目。

民國105年度係依該年度之獲利情況，以章程所定之成數為基礎估列(以1%估列)。

經董事會決議之民國104年度員工酬勞\$8,655與民國104年度財務報告認列之員工酬勞\$8,480之估列差異為\$175，已調整於民國105年度之損益。

- 本公司董事會通過及股東會決議之員工酬勞及董監酬勞相關資訊可至公開資訊觀測站查詢。

(二十三) 所得稅

1. 所得稅費用

(1) 所得稅費用組成部分：

	105年度	104年度
當期所得稅：		
當期所得稅總額	\$ 209,999	\$ 173,996
遞延所得稅總額	52,188	(11,069)
所得稅費用	\$ 262,187	\$ 162,927

(2) 與其他綜合損益相關之所得稅金額

	105年度	104年度
確定福利義務之再衡量數	(\$ 1,190)	(\$ 3,752)

2. 所得稅費用與會計利潤關係：

	105年度	104年度
稅前淨利按法定稅率計算所得稅	\$ 259,078	\$ 144,618
按稅法規定應剔除之費用	364	204
按稅法規定免課稅之所得	(3,741)	(4,318)
未分配盈餘加徵10%所得稅	6,484	22,412
以前年度所得稅高低估	2	11
所得稅費用	\$ 262,187	\$ 162,927

3. (1) 因暫時性差異、課稅損失及投資抵減而產生之各遞延所得稅資產或負債金額如下：

	105年12月31日	104年12月31日
暫時性差異：		
估列之銷貨折讓	\$ 14,204	\$ 13,212
未實現存貨跌價損失及生物資產公允價值變動數	(3,241)	(936)
備抵庫存零件損失	1,855	1,862
未實現兌換損失	732	242
退休金準備超限數	29,614	75,155
投資外國公司認列之投資損益	(11,142)	(6,989)
其他	(1,643)	(1,139)
合計	\$ 30,409	\$ 81,407
遞延所得稅資產	\$ 47,584	\$ 91,610
遞延所得稅負債	(17,175)	(10,203)
	\$ 30,409	\$ 81,407

(2) 因暫時性差異認列於損益及其他綜合淨利之金額如下：

	105年度	104年度
認列於(損)益	(\$ 52,188)	\$ 11,069
認列於其他綜合淨利	\$ 1,190	\$ 3,752

4. 本公司營利事業所得稅業經稅捐稽徵機關核定至民國103年度。

5. 未分配盈餘相關資訊

	105年12月31日	104年12月31日
87年度以後	\$ 1,853,799	\$ 1,202,524

- 民國105年及104年12月31日，本公司股東可扣抵稅額帳戶餘額分別為\$296,273及\$243,714，民國104年度盈餘分配之稅額扣抵比率為20.48%，民國105年度盈餘分配之預計稅額扣抵比率為20.48%。民國105年度實際稅額扣抵比率將於盈餘分配日依所得稅法相關規定重新計算。

4. 應付關係人款項

	105年12月31日	104年12月31日
應付帳款及票據：		
對本公司有重大影響之個體	\$ 3,191	\$ -
子公司	10,333	11,133
其他關係人	181	-
合計	\$ 13,705	\$ 11,133

應付關係人款項主要來自進貨交易，該應付款項並無附息。

5. 租賃收入(表列「其他收入」)

	105年度	104年度
承租人		
子公司	\$ 1,719	\$ 1,714
其他關係人	86	86
合計	\$ 1,805	\$ 1,800

上述租賃款項係依合約按年收取。

6. 技術服務合約

(1) 本公司於民國85年初與CPG簽訂技術服務合約，協助本公司進行飼料製造，各種禽畜之飼養管理、屠宰、加工製造，以及提供相關技術之諮詢。每年依泰幣12,000仟元(淨值)支付技術服務酬金，合作期間為民國85年1月至雙方之一有意終止本合約。民國105年及104年度，本公司認列該技術服務費分別為\$11,922及\$12,558，截至民國105年及104年12月31日，尚未支付之餘額分別為\$117及\$48。

(2) 本公司於民國104年底與CPG簽訂技術服務合約，協助本公司進行各種禽畜之飼養管理，以及提供相關技術之諮詢。每月依\$700計付技術服務酬金，合約有效期間為5年。民國105年及104年度本公司認列該技術服務費分別為\$8,400及\$2,100，截至民國105年及104年12月31日，尚未支付之餘額分別為\$2,100及\$2,100。

7. 商標授權合約

本公司於民國104年底與CPG簽訂商標授權合約，授權本公司於指定地區(中華民國)使用「CP」商標。每月依相關產品銷售淨額之1.5%計付權利金，合約有效期間為5年。民國105年及104年度本公司認列該權利金費用分別為\$28,312及\$5,552，截至民國105年及104年12月31日，尚未支付之餘額分別為\$11,225及\$5,552。

(三) 主要管理階層薪酬資訊

	105年度	104年度
薪資及其他短期員工紅利	\$ 66,105	\$ 61,146
退職後福利	1,580	1,539
總計	\$ 67,685	\$ 62,685

八、 質押之資產

本公司之資產提供擔保明細如下：

資產項目	帳面價值		擔保用途
	105年12月31日	104年12月31日	
定期存款(表列「其他流動資產」)	\$ 2,000	\$ 2,000	履約擔保
土地	51,785	51,785	長期借款
房屋及建物	211,660	229,431	長期借款
合計	\$ 265,445	\$ 283,216	

九、 重大或有負債及未認列之合約承諾

除附註六(二十五)所述外，本公司尚有下列重大承諾及或有事項：

- (一) 截至民國105年及104年12月31日止，本公司因購買原料及機器設備已開出而尚未使用之信用狀金額分別為\$418,697及\$436,808。
- (二) 截至民國105年及104年12月31日止，本公司已簽約之工程及購買設備合約而尚未付款金額分別為\$184,330及\$150,485，將依各項工程完工進度陸續支付。

十、 重大之災害損失

無此情形。

十一、 重大之期後事項

本公司之子公司-瑞牧食品股份有限公司為因應業務需要擬辦理現金增資新台幣壹億元，增資後之資本額為新台幣壹億伍仟萬元整，擬發行普通股壹仟伍佰萬股，每股新台幣壹拾元，增資基準日為民國106年1月19日。本公司於民國106年1月18日經董事會決議通過將按照原有股份比例增資該子公司，增資後，對該子公司之總投資金額為新台幣柒仟捌佰萬元整，合計持有柒佰捌拾萬股。

十二、 其他

(一) 資本管理

本公司之資本管理目標，係為保障公司能繼續經營，維持最佳資本結構以降低資金成本，並為股東提供報酬。

(二) 金融工具

1. 金融工具公允價值資訊

本公司非以公允價值衡量之金融工具(包括現金、應收票據、應收帳款、其他應收款、其他金融資產、短期借款、應付短期票券、應付票據、應付帳款、其他應付款、長期借款(包含一年或一營業週期內到期)及其他金融負債)的帳面金額係公允價值之合理近似值。另以公允價值衡量之金融工具的公允價值資訊請詳附註十二(三)。

2. 財務風險管理政策

(1) 本公司日常營運受多項財務風險之影響，包含市場風險(包括匯率風險、利率風險及價格風險)、信用風險及流動性風險。本公司整體風險管理政策著重於金融市場的不可預測事項，並尋求可降低對本公司財

務狀況及財務績效之潛在不利影響。

- (2) 風險管理工作由本公司財務部按照董事會核准之政策執行。本公司財務部透過與公司營運單位密切合作，負責辨認、評估與規避財務風險。

3. 重大財務風險之性質及程度

(1) 市場風險

匯率風險

- A. 本公司係跨國營運，因此受多種不同貨幣所產生之匯率風險，主要為美元、及港幣。相關匯率風險來自未來之商業交易、已認列之資產與負債，及對國外營運機構之淨投資。
- B. 本公司管理階層已訂定政策，規定管理相對其功能性貨幣之匯率風險。
- C. 本公司持有若干國外營運機構投資，其淨資產承受外幣換算風險。
- D. 本公司從事之業務涉及若干非功能性貨幣(本公司之功能性貨幣為台幣)，故受匯率波動之影響，具重大匯率波動影響之外幣資產及負債資訊如下：

105年12月31日						
(外幣：功能性貨幣)	外幣(仟元)	匯率	帳面金額 (新台幣)	敏感度分析		
				變動 幅度	影響損益	影響其他 綜合損益
金融資產						
貨幣性項目						
美金：新台幣	USD 477	32.20	\$ 15,352	1%	(\$ 154)	\$ -
採權益法之投資						
港幣：新台幣	HKD 480,063	4.19	2,009,183	1%	-	20,092
金融負債						
貨幣性項目						
美金：新台幣	USD 10,990	32.30	\$ 354,967	1%	(\$ 3,550)	\$ -
歐元：新台幣	EUR 62	34.10	2,103	1%	(21)	-

104年12月31日						
(外幣：功能性貨幣)	外幣(仟元)	匯率	帳面金額 (新台幣)	敏感度分析		
				變動 幅度	影響損益	影響其他 綜合損益
金融資產						
貨幣性項目						
美金：新台幣	USD -	32.78	\$ 9	1%	\$ -	\$ -
採權益法之投資						
港幣：新台幣	HKD 320,037	4.24	1,355,879	1%	-	13,559
金融負債						
貨幣性項目						
美金：新台幣	USD 13,198	32.88	\$ 433,893	1%	(\$ 4,339)	\$ -
歐元：新台幣	EUR 563	36.08	20,300	1%	(203)	-

- E. 本公司貨幣性項目因匯率波動具重大影響於民國105年及104年度認列之全部兌換(損)益(含已實現及未實現)彙總金額分別為\$6,924及\$1,044。

價格風險

- A. 本公司商品價格之風險管理策略，請詳附註六(五)。
- B. 本公司主要透過子公司投資國外上市櫃之權益工具，此等權益工具之價格會因該投資標的未來價值之不確定性而受影響。若該等權益工具價格上升或下跌1%，而其他所有因素維持不變之情況下，對民國105年及104年度股東權益之影響因分類為備供出售之權益工具之利益或損失分別增加或減少\$17,105及\$10,661。

利率風險

- A. 本公司之利率風險來自長期借款。按浮動利率發行之借款使本公司承受現金流量利率風險，部分風險被按浮動利率持有之現金抵銷。按固定利率發行之借款則使本公司承受公允價值利率風險。於民國105年及104年度，本公司按浮動利率計算之借款係以新台幣計價。
- B. 本公司模擬多項方案並分析利率風險，包含考量再融資、現有部位之續約、其他可採用之融資和避險等，以計算特定利率之變動對損益之影響。就每個模擬方案，所有貨幣均係採用相同之利率變動。此等模擬方案僅運用於計息之重大負債部位。
- C. 於民國105年及104年度，若新台幣借款利率增加或減少1%，在所有其他因素維持不變之情況下，民國105年及104年度之稅後淨利將分別減少或增加\$3,019及\$2,231，主要係因浮動利率借款導致利息費用增加。

(2) 信用風險

- A. 信用風險係本公司因客戶或金融工具之交易對手無法履行合約義務而產生財務損失之風險。本公司依內部明定之授信政策，公司內各業務單位於訂定付款及提出交貨之條款與條件前，須就其每一新客戶進行管理及信用風險分析。內部風險控管係透過考慮其財務狀況、過往經驗及其他因素，以評估客戶之信用品質。個別風險之限額係董事會依內部或外部之評等而制訂，並定期監控信用額度之使用。主要信用風險來自存放於銀行與金融機構之存款，亦有來自於批發和零售顧客之信用風險，並包括尚未收現之應收帳款。
- B. 於民國105年及104年度，並無超出信用限額之情事，且管理階層不預期會受交易對手之不履約而產生任何重大損失。
- C. 本公司金融資產之信用品質資訊，請詳附註六各金融資產之說明。
- D. 本公司金融資產之帳齡分析資訊請詳附註六各金融資產之說明。
- E. 本公司業已發生減損之金融資產的個別分析請詳附註六各金融資產之說明。

(3)流動性風險

A.現金流量預測是由公司內營運單位執行，並由公司財務部予以彙總。公司財務部監控公司流動資金需求之預測，確保其有足夠資金得以支應營運需要，此等預測考量公司之財務比率目標、債務條款遵循、及外部監管法令之要求。

B.下表係本公司之非衍生金融負債，按相關到期日予以分組，非衍生金融負債係依據資產負債表日至合約到期日之剩餘期間進行分析。下表所揭露之合約現金流量係未折現之金額。

非衍生金融負債：

105年12月31日

	1年內	1至5年內	5年以上
短期借款	\$ 1,993,769	\$ -	\$ -
應付短期票券	260,000	-	-
應付票據(含關係人)	392,339	-	-
應付帳款(含關係人)	535,715	-	-
其他應付款(含關係人)	402,861	-	-
長期借款(包含一年或一營業週期內到期)	98,117	277,348	-

非衍生金融負債：

104年12月31日

	1年內	1至5年內	5年以上
短期借款	\$ 2,165,382	\$ -	\$ -
應付短期票券	160,000	-	-
應付票據(含關係人)	276,068	-	-
應付帳款(含關係人)	427,732	-	-
其他應付款(含關係人)	296,471	-	-
長期借款(包含一年或一營業週期內到期)	177,819	94,182	-
其他金融負債	480	720	-

C.本公司並不預期到期日分析之現金流量發生時點會顯著提早，或實際金額會有顯著不同。

(三)公允價值估計

1.本公司非以公允價值衡量之金融資產及金融負債之公允價值資訊請詳附註十二(二)1.說明。

2.為衡量金融及非金融工具之公允價值所採用評價技術的各等級定義如下：

第一等級：企業於衡量日可取得之相同資產或負債於活絡市場之報價(未經調整)。活絡市場係指有充分頻率及數量之資產或負債交易發生，以在持續基礎上提供定價資訊之市場。

第二等級：資產或負債直接或間接之可觀察輸入值，但包括於第一等級之報價者除外。本公司投資之生物資產的公允價值屬之。

第三等級：資產或負債之不可觀察輸入值。

3.民國105及104年12月31日以公允價值衡量之金融及非金融工具，本公司依資產及負債之性質、特性及風險及公允價值等級之基礎分類，相關資訊如下：

105年12月31日

	第一等級	第二等級	第三等級	合計
資產				
重複性公允價值				
生物資產	\$ -	\$ 568,747	\$ -	\$ 568,747

104年12月31日

	第一等級	第二等級	第三等級	合計
資產				
重複性公允價值				
生物資產	\$ -	\$ 445,006	\$ -	\$ 445,006

4.本公司用以衡量公允價值所使用之方法及假設說明如下：

(1)本公司將信用風險評價調整納入金融工具及非金融工具公允價值計算考量，以分別反映交易對象信用風險及本公司信用品質。

(2)本公司用以衡量生物資產之方法，詳附註六(五)。

5.民國105年及104年度無第一等級與第二等級間之任何移轉。

6.民國105年及104年度無自第三等級轉入及轉出之情形。

十三、附註揭露事項

(一)重大交易事項相關資訊

1.資金貸與他人：無此情形。

2.為他人背書保證：無此情形。

3.期末持有有價證券情形(不包含投資子公司、關聯企業及合資控制部分)：

持有之公司	有價證券種類及名稱	與有價證券發行人之關係	帳列科目	期末		持股比例	公允價值(註1)	備註
				股數	帳面金額			
開曼沛式有限公司	普通股-CHAROEN POKPHAND (USA), INC.		以成本衡量之金融資產-非流動	4,501,000	\$ -	0.02%	\$ -	
開曼沛式有限公司	普通股-AVIAN FARMS, INC.,		以成本衡量之金融資產-非流動	2,000,000	-	5.00%	-	
開曼沛式有限公司	普通股-CHAROEN POKPHAND FOODS PUBLIC COMPANY LIMITED	(註2)	備供出售金融資產-非流動	64,000,000	1,710,518	0.83%	1,710,518	

註1：市價之填寫方法如下：

(1)有公開市價者，係以資產負債表日公開市場之收盤價為公平價值。開放型基金係以資產負債表日該基金淨資產價值為公平價值。

(2)無公開市價者，股票請填每股淨值，餘得免填。

註2：開曼沛式有限公司依備供出售金融資產評價之被投資公司。

4.累積買進或賣出同一有價證券之金額達新台幣三億元或實收資本額百分之二十以上：無此情形。

5.取得不動產之金額達新台幣三億元或實收資本額百分之二十以上：無此情形。

6.處分不動產之金額達新台幣三億元或實收資本額百分之二十以上：無此情形。

7.與關係人進、銷貨之金額達新台幣一億元或實收資本額百分之二十以上：

進(銷)貨之公司	交易對象名稱	關係	交易情形			交易條件與一般交易不同之情形		應收(付)票據、帳款之比率		備註	
			進(銷)貨	金額	佔總進(銷)貨之比率	授信期間	單價	授信期間	餘額		佔總應收(付)票據、帳款之比率
連雲港正大農牧發展有限公司	正大畜牧投資(北京)有限公司	其他關係人	銷貨	(\$159,760) (CNY32,831仟元)	0.88%	60天	與一般交易同	無	\$72,478 (CNY15,510仟元)	3.61%	
連雲港正大農牧發展有限公司	南通正大有限公司	其他關係人	銷貨	(\$169,764) (CNY35,015仟元)	0.93%	60天	與一般交易同	無	\$2,898 (CNY620仟元)	0.14%	
連雲港正大農牧發展有限公司	正大(中國)投資有限公司	其他關係人	進貨	\$226,081 (CNY46,839仟元)	1.68%	30天	與一般交易同	無	(\$36,483) (CNY7,807仟元)	3.49%	

8.應收關係人款項達新台幣一億元或實收資本額百分之二十以上：無此情形。

9.從事衍生性金融商品交易：無此情形。

10.母公司與子公司及各子公司間之業務關係及重要交易往來情形及金額：

母公司與子公司間之交易往來金額未達合併總資產及營收之1%，不予揭露。

(二) 轉投資事業相關資訊

被投資公司名稱、所在地區等相關資訊(不包含大陸被投資公司)：

投資公司名稱	被投資公司名稱	所在地區	主要營業項目	原始投資幣別	原始投資金額		期末持有		幣別	帳面金額	被投資公司本期(損)益		本公司認列之投資(損)益		備註
					本期	期末	股數(股)	比率			幣別	金額	金額	金額	
台灣卜蜂企業股份有限公司	開曼沛式有限公司	開曼群島	經營各種生產及非生產事業之投資業務	新台幣	\$477,598	\$477,598	61,738,044	100.00	新台幣	\$2,009,183	新台幣 \$24,430	新台幣 \$24,430	新台幣 \$24,430	子公司(註1)	
台灣卜蜂企業股份有限公司	卜蜂(台灣)股份有限公司	台灣	經營進出口貿易業務	新台幣	20,086	20,086	2,443,716	90.00	新台幣	29,206	新台幣 2,916	新台幣 2,916	新台幣 2,625	子公司	
台灣卜蜂企業股份有限公司	台灣愛拔益加股份有限公司	台灣	經營蛋肉用種雞及雛雞畜牧業	新台幣	60,131	60,131	1,600,000	50.00	新台幣	42,815	新台幣 26,470	新台幣 26,470	新台幣 13,235	子公司	
台灣卜蜂企業股份有限公司	瑞牧食品股份有限公司	台灣	經營蛋雞及相關事業	新台幣	26,000	-	2,600,000	52.00	新台幣	31,416	新台幣 10,415	新台幣 10,415	新台幣 5,416	子公司	
台灣卜蜂企業股份有限公司	瑞福食品股份有限公司	台灣	經營蛋雞及相關事業	新台幣	51,000	-	5,100,000	51.00	新台幣	50,989	新台幣 (21)	新台幣 (11)	新台幣 (11)	子公司	
開曼沛式有限公司	香港正大連雲港有限公司	香港	經營各種生產及非生產事業之投資業務	港幣	19,910	19,910	999,999	99.99	新台幣	236,601	新台幣 13,620	新台幣 13,620	新台幣 -	孫公司(註2)	

註1：係包括認列其被投資公司之當期損益。

註2：本期損益已由本公司轉投資之子公司及孫公司予以認列。

(三) 大陸投資資訊

1.基本資料：

大陸投資公司名稱	主要營業項目	實收資本額	投資方式(註1)	本期期初自台灣匯出累積投資金額	本期匯出或收回投資金額	本期期末自台灣匯出累積投資金額	被投資公司本期損益	本公司直接或間接投資之持股比例	本期認列投資損益(註2)	截至本期末止已匯回投資收益	備註
連雲港正大農牧發展有限公司	飼料生產、家禽、飼養、加工、銷售	\$142,846	2	\$137,687	\$ -	\$137,687	\$30,315	70.00	\$21,220	\$183,443	\$ - 註4

公司名稱	本期期末累計自台灣匯出赴大陸地區投資金額(註4)	經濟部投審會核准投資金額(註5)	依經濟部投審會規定赴大陸地區投資限額
台灣卜蜂企業股份有限公司	\$137,687	\$435,247	\$3,843,641

註1：投資方式區分為下列三種，標示種類別即可：

- (1)直接赴大陸地區從事投資
- (2)透過第三地區公司再投資大陸(該第三地區之投資公司為香港正大連雲港有限公司)
- (3)其他方式

註2：投資損益認列基礎係依經台灣母公司簽證會計師查核簽證之財務報告認列。

註3：本表相關數字應以新臺幣列示。

註4：實收資本額USD5,400仟元，本期期初及期末自台灣匯出累積金額皆為USD4,276仟元，上表新臺幣金額係依105年12月31日期末匯率換算。

註5：經濟部投審會核准投資金額為USD13,517仟元，上表新臺幣金額係依105年12月31日期末匯率換算。

2.直接或間接經由第三地區事業與轉投資大陸之被投資公司所發生之重大交易事項：無此情形。

十四、營運部門資訊

不適用。

六、最近年度及截至年報刊印日止，公司及關係企業發生財務週轉困難情事：無

財務狀況及財務績效之檢討分析與風險事項

一、財務狀況

財務狀況比較分析表

單位：新台幣仟元

項目	年度	105年度	104年度	差異		說明
				金額	%	
流動資產		\$ 4,654,788	\$ 4,494,581	160,207	3.56	
備供出售金融資產－非流動		1,710,518	1,066,149	644,369	60.44	(二)1.
不動產、廠房及設備		4,306,954	3,564,948	742,006	20.81	(二)2.
無形資產		15,625	15,769	(144)	(0.91)	
其他資產		499,293	502,780	(3,487)	(0.69)	
資產總額		11,187,178	9,644,227	1,542,951	16.00	
流動負債		4,081,285	3,822,141	259,144	6.78	
非流動負債		497,156	637,501	(140,345)	(22.01)	(二)3.
負債總額		4,578,441	4,459,642	118,799	2.66	
歸屬於母公司業主之權益		6,406,070	5,057,144	1,348,926	26.67	
股本		2,679,910	2,679,910	-	-	
資本公積		967	967	-	-	
保留盈餘		2,223,021	1,502,969	720,052	47.91	(二)4.
其他權益		1,502,172	873,298	628,874	72.01	(二)5.
非控制權益		202,667	127,441	75,226	59.03	(二)6.
權益總額		6,608,737	5,184,585	1,424,152	27.47	

註一：增減比例達20%以上且變動金額達2,000萬元者，詳分析說明。

註二：分析說明

- 1.備供出售金融資產-非流動增加主要為子公司所投資之金融資產股價上升之影響。
- 2.不動產、廠房及設備增加主要為持續擴大現有產能增加市場佔有率，擴增生產線及改善現有相關之動產及不動產之設備，故本期固定資產較上期增加。
- 3.非流動負債減少主要為配合政府法令，撥補足額退休金至退休金專戶，故退休金負債減少約新台幣2.9億元；另為增購不動產、動產和設備，增加長期借款約新台幣1.5億元。
- 4.保留盈餘增加主要為本期持續推動產業鏈垂直整合有效降低生產成本，且飼料、農畜牧肉品及消費食品產銷量持續增加進而獲利成長，故本期淨利增加所致。
- 5.其他權益增加主要受到備供出售金融資產之股價上升的影響所致。
- 6.非控制權益增加主要為本集團為拓展蛋品事業，105年與同業共同投資創立新公司，故非控制權益增加所致。

二、財務績效

財務績效比較分析表

單位：新台幣仟元

項 目	105年度	104年度	增(減)金額	變動比例%	變動分析說明
營業收入	\$18,172,909	\$16,553,896	\$1,619,013	9.78	
營業成本	(15,352,493)	(14,525,501)	826,992	5.69	
營業毛利	2,820,416	2,028,395	792,021	39.05	(一)
營業費用	(1,304,089)	(1,143,186)	160,903	14.07	(二)
其他收益及費損淨額	15,309	(1,025)	16,334	1,593.56	
營業損益	1,531,636	884,184	647,452	73.23	
營業外收入及支出	49,285	28,311	20,974	74.08	(三)
稅前淨利	1,580,921	912,495	668,426	73.25	
所得稅費用	(291,516)	(191,409)	100,107	52.30	(四)
本期淨利	\$ 1,289,405	\$ 721,086	568,319	78.81	

註一：增減變動比例達20%且變動金額達2,000萬元者，詳變動分析說明。

註二：本公司主要營業項目並無重大改變。本公司已採取下列有效對策，且將逐步獲得良好效益：

1. 結合母公司現有全球性大宗物資採購資訊，提昇採購優勢競爭力。
2. 建立品牌通路，擴大與各優質通路商之合作並自設地區型配銷中心，開創穩定之行銷通路。
3. 專注本業持續擴大發展各類畜禽產線。
4. 引進集團技術、研發及管理人才協助本公司創造更佳利潤。

註三：預計未來一年度銷售數量較民國105年度小幅成長，主要原因：

1. 近年來陸續改善原有生產設備，增加契作農場及自有農場並將逐步投入生產。
2. 品牌通路仍在持續建構中。
3. 將積極推動並強化銷售團隊。

變動分析說明：

(一) 營業毛利變動價量分析如下：

產 品 別	前後期變動數	售價差異	成本價格差異	銷售組合差異	數量差異
飼料及加工性熟料	\$ 254,814	(\$ 464,463)	\$ 664,220	\$ 4,721	\$ 50,336
農畜牧肉品	487,035	(140,692)	354,368	37,236	236,123
消費食品	50,172	(115,215)	85,474	16,921	62,992
合 計	\$ 792,021	(\$ 720,370)	\$ 1,104,062	\$ 58,878	\$ 349,451

1. 飼料及加工性熟料毛利增加：

- (1) 因持續推動各項農畜產品之垂直整合，故飼料生產量及銷售量均較上期增加。
- (2) 本期因受國際大宗物資原料價格下跌及生產量增加，有效降低生產成本。

2. 農畜牧肉品毛利增加：

- (1) 本期受種雞場、孵化場、肉雞場及電宰廠等垂直整合之影響，有效率降低毛雞飼養成本。
- (2) 本期肉豬飼料成本降低及飼養績效良好，產銷量持續增加。

3. 消費食品毛利增加：

- (1) 近年來整體消費市場受食安風暴的影響，消費者對於品牌的依賴程度漸增，卜蜂產品透過各種大型量販店、便利商店、超市及網路等各種不同通路，致力推動品牌行銷而重建消費者信心，另持續研發新產品、提升產品加工層次以因應整體消費市場的飲食的改變，故本期銷售量增加。
- (2) 本期因肉雞持續進行一條龍垂直整合，有效降低原料成本。
- (3) 本期新增蛋品事業。

- (二) 營業費用增加主要為本期營業額大幅成長約9.78%，致運費及促銷費等變動費用增加約新台幣5千1佰萬元、技術管理服務費增加約新台幣3千7佰萬元及用人費用增加約新台幣6千2佰萬元。
- (三) 營業外收入增加主要為本期股利收入較上期增加約新台幣1千2佰萬元，另本期受台幣對美金升值之影響，本期產生外幣兌換利益較上期增加為約新台幣4佰萬元。
- (四) 所得稅費用增加主要為本期稅前淨利較上期增加所致。

三、現金流量

- (一) 最近二年度流動性分析：

項目 \ 年度	105年12月31日	104年12月31日	增(減)比例
現金流量比率(%)	41.87%	18.69%	124.02%
現金流量允當比率(%)	95.51%	94.03%	1.57%
現金再投資比率(%)	11.16%	5.23%	113.38%
增減比例變動說明： 持續透過改善或增購現有廠房設備等投資，擴大各生產線現有產能增加市場佔有率，致本期獲利增加，受國際大宗物資價格波動之影響因而降低公司存貨，致營業活動之淨現金流入增加，故現金流量比率及現金再投資比率上升。			

- (二) 未來一年現金流動性分析：

期初現金 金額	預計全年來 自營業活動 淨現金流量	預計全年現 金流出量	預計現金剩餘 額(不足)數額	預計現金不足 額之補救措施	
				投資計劃	理財計劃
(1)	(2)	(3)	(1)+(2)-(3)		
308,961	1,345,335	1,438,281	216,015	—	—

四、最近年度重大資本支出對財務業務之影響

- (一) 重大資本支出之運用情形及資金來源：
105年度重大資本支金額計1,144,324仟元，其中半數投入於養雞場與養豬場農舍及設備之興建與改良，其餘為投資台中廠、高雄廠及南投屠宰廠等之生產設備改善與新設工程。資金來源為公司營業收入及銀行借款。
- (二) 預期可能產生效益：增加產能與產量，並提高生產品質。

五、最近年度轉投資政策、其獲利或虧損之主要原因、改善計畫及未來一年投資計畫

- (一) 轉投資政策及獲利情形
本集團於民國105年為開展蛋雞事業，與他公司合資設立「瑞牧食品股份有限公司」及「瑞福食品股份有限公司」，生產及銷售優質洗選蛋，預計可增加集團獲利。
- (二) 未來一年投資計畫：目前暫未有明確之投資計畫。

六、最近年度及截至年報刊印日止風險事項之分析評估

- (一) 利率、匯率變動、通貨膨脹情形對公司損益之影響及未來因應措施：
國內景氣雖回溫，通貨膨脹展望仍然溫和且近期貨幣市場寬鬆、利率亦屬低檔，預期利率及通貨膨脹情形對損益尚無立即且重大之影響。
新台幣對美元匯率，近期呈升值態勢雖對損益有正面之影響，然為嚴控匯兌風險，將密切注意市場訊息、適時以預購遠期外匯方式從事避險。
- (二) 從事高風險、高槓桿投資、資金貸與他人、背書保證及衍生性商品交易之政策、獲利或虧損之主要原因及未來因應措施：
最近年度並無從事高風險、高槓桿投資、資金貸與他人、背書保證及衍生性商品交易之事項。有關資金貸與他人、背書保證及衍生性商品交易之政策皆遵照公司所訂定之相關作業程序辦理。
- (三) 未來研發計畫及預計投入之研發費用：
1. 結合既有技術成功開發如油雞等多種中式調理食品，以滿足消費者日常飲食需求，預計投入新台幣100萬元研發經費。
2. 引進泰國外銷日本產品的技術，開發日式炸雞等系列產品，預計投入新台幣200萬元研發經費。
3. 結合國內外優良廠商開發適合家庭具安全衛生、多樣性及便利性之調理食品，預計投入新台幣400萬元研發經費。
- (四) 國內外重要政策及法律變動對公司財務業務之影響及因應措施：無。
- (五) 科技改變及產業變化對公司財務業務之影響及因應措施：無。
- (六) 企業形象改變對企業危機管理之影響及因應措施：無。
- (七) 進行併購之預期效益、可能風險及因應措施：無。
- (八) 擴充廠房之預期效益、可能風險及因應措施：無。
- (九) 進貨或銷貨集中所面臨之風險及因應措施：無。
- (十) 董事、監察人或持股超過百分之十之大股東，股權之大量移轉或更換對公司之影響、風險及因應措施：無。
- (十一) 經營權之改變對公司之影響、風險及因應措施：無。
- (十二) 訴訟及非訟事件：
本公司及公司董事、監察人、總經理、實質負責人、持股比例超過百分之十之大股東及從屬公司並無重大訴訟、非訟或行政爭訟事件。
- (十三) 其他重要風險及因應措施：無。

七、其他重要事項：無

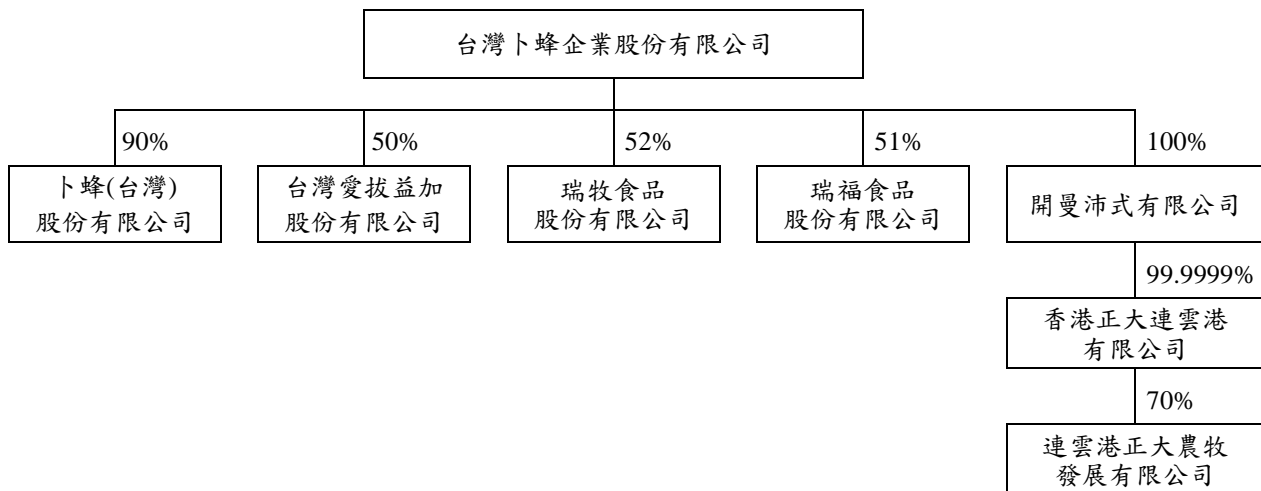
特別記載事項

一、關係企業相關資料

(一) 關係企業合併營業報告書

1. 關係企業概況

(1) 關係企業組織圖



(2) 各關係企業基本資料

單位：新台幣仟元

企業名稱	設立日期	地址	實收資本額	主要營業或生產項目
開曼沛式有限公司	85年8月15日	P.O.Box 309, George Town, Grand Cayman, Cayman Islands, British West Indies	477,598	經營各種生產及非生產事業之投資業務
卜蜂(台灣)股份有限公司	59年1月16日	台北市松江路87號17樓	27,152	經營進出口貿易業務
台灣愛拔益加股份有限公司	62年3月5日	台北市松江路87號17樓	32,000	經營蛋肉用種雞及雛雞畜牧業
瑞牧食品股份有限公司	105年9月9日	台北市松江路87號17樓	50,000	經營蛋雞及相關事業
瑞福食品股份有限公司	105年12月12日	台北市松江路87號17樓	100,000	經營蛋雞及相關事業
香港正大連雲港有限公司	81年1月30日	21F., Far East Finance Centre, 16 Harcourt Road, Hong Kong	3,349	經營各種生產及非生產事業之投資業務。
連雲港正大農牧發展有限公司	81年2月15日	中國大陸連雲港經濟技術開發區新墟公路56號	142,846	飼料生產、家禽、飼養、加工、銷售。

(3) 推定為有控制與從屬關係者其相同股東資料：不適用。

(4) 整體關係企業經營業務所涵蓋之行業

本公司整體關係企業經營業務所涵蓋之行業，主要以飼料製造，禽畜產品之養殖、電宰及食品之加工，輔以禽畜產品之育種、進出口貿易、餐飲及投資業務等。各關係企業間並無相互依賴性，係各自營運，整合起來則為一完整性之一條龍產業，可充份藉由掌握上、中、下游各種完整資訊，透過技術、生產、行銷及完整之服務網相互支援，創造集團最大效益，進而使得本公司能一直不斷茁壯，為遍佈全台之客戶提供最佳之產品，確保全台之領先地位。

(5)各關係企業董事、監察人及總經理資料

單位：股；%

企業名稱	職稱	姓名或代表人	持有股份	
			股數	持股比例
開曼沛式有限公司	1 董事	鄭武樾	0	0.00
	2 董事	林竹雄	0	0.00
	3 董事	李顯財	0	0.00
		(1~3 均為台灣卜蜂企業股份有限公司之代表人)	61,738,044	100.00
卜蜂(台灣)股份有限公司	1 董事長	林竹雄	0	0.00
	2 董事	許瑞通	0	0.00
		(1~2 為台灣卜蜂企業股份有限公司之代表人)	2,443,716	90.00
	3 董事	鄭武樾	271,524	10.00
	4 監察人	俞景源	0	0.00
台灣愛拔益加股份有限公司	1 董事長	林竹雄	0	0.00
	2 董事	許瑞通	0	0.00
		(1~2 為台灣卜蜂企業股份有限公司之代表人)	1,600,000	50.00
	3 董事	比爾薩澤	0	0.00
	4 監察人	(3為美商艾維捷公司之代表人) 鄭武樾	1,024,000	32.00
			0	0.00
瑞牧食品股份有限公司	1 董事長	劉彥君	0	0.00
	2 董事	李顯財	0	0.00
		(1~2 為台灣卜蜂企業股份有限公司之代表人)	2,600,000	52.00
	3 董事	黃維儀	0	0.00
		(3為牧大蛋品事業有限公司之代表人)	2,400,000	48.00
	4 監察人	陳昭仁	0	0.00
	5 監察人	洪進正	0	0.00
瑞福食品股份有限公司	1 董事長	劉彥君	0	0.00
	2 董事	李顯財	0	0.00
		(1~2 為台灣卜蜂企業股份有限公司之代表人)	5,100,000	51.00
	3 董事	呂宜峰	0	0.00
	4 董事	吳承洋	0	0.00
	5 監察人	(3~4 為菁山開發有限公司之代表人) 陳昭仁	4,900,000	49.00
			0	0.00
香港正大連雲港有限公司	1 董事	李紹慶	0	0.00
	2 董事	何平僊	0	0.00
		(1~2 為開曼沛式有限公司之代表人)	999,999	99.99
連雲港正大農牧發展有限公司	1 董事長	張云虎	0	0.00
	2 董事	張曉非	0	0.00
	3 董事	方展	0	0.00
	4 董事	霍爾峰	0	0.00
	5 董事	謝毅	0	0.00
	6 董事	楊森源	0	0.00
	7 董事	王鴻章	0	0.00
		(1~3 為連雲港開發區開源工業有限公司之代表人)	--	30.00
		(4~7 為香港正大連雲港有限公司之代表人)	--	70.00

2.關係企業營運概況

各關係企業之財務狀況及經營結果

單位：新台幣仟元

企業名稱	資本額	資產總值	負債總額	淨值	營業收入	營業利益	本期損益(稅後)	每股盈餘(元)(稅後)
開曼沛式有限公司	477,598	2,009,234	51	2,009,183	69,161	31,302	24,430	0.40
卜蜂(台灣)股份有限公司	27,152	44,544	12,093	32,451	101,209	2,932	2,916	1.07
台灣愛拔益加股份有限公司	32,000	173,177	87,548	85,629	155,239	29,476	26,470	8.27
瑞牧食品股份有限公司	50,000	113,675	53,260	60,415	70,854	12,540	10,415	2.08
瑞福食品股份有限公司	100,000	99,979	0	99,979	0	(25)	(21)	(0.00)
香港正大連雲港有限公司	3,349	222,765	560	222,205	21,220	20,336	13,620	13.62
連雲港正大農牧發展有限公司	142,846	445,028	182,966	262,062	1,606,840	39,565	30,315	-

(二) 關係企業合併財務報表及關係報告書：詳下列聲明書。

台灣卜蜂企業股份有限公司及子公司
關係企業合併財務報表聲明書

本公司105年度（自105年1月1日至105年12月31日止）依「關係企業合併營業報告書關係企業合併財務報表及關係報告書編製準則」應納入編製關係企業合併財務報表之公司與依國際財務報導準則第十號公報應納入編製母子公司合併財務報表之公司均相同，且關係企業合併財務報表所應揭露相關資訊於前揭母子公司合併財務報表中均已揭露，爰不再另行編製關係企業合併財務報表。

特此聲明

公司名稱：台灣卜蜂企業股份有限公司及子公司

負責人：鄭武樾

中華民國106年3月6日

二、最近年度及截至年報刊印日止，私募有價證券辦理情形：無

三、最近年度及截至年報刊印日止，子公司持有或處分本公司股票情形：無

四、其他必要補充說明事項：無

對股東權益或證券價格有重大影響之事項：無